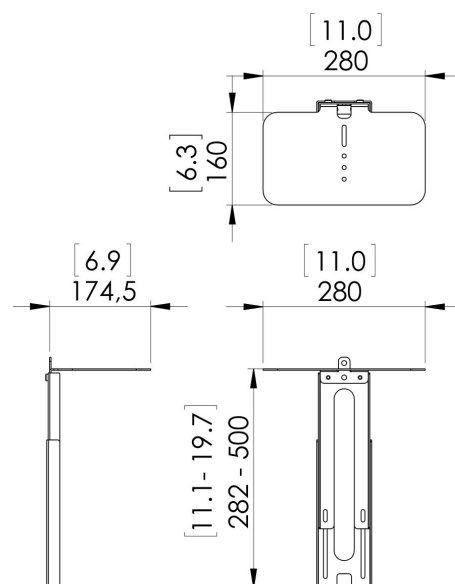


## PVA 5050 AV-Halter

Mit dem Vogel's PVA 5050 können eine Videokonferenzkamera und/oder ein Lautsprecher mit jeder Connect-it-Adapterbar befestigt werden. Somit kann der PVA 5050 für jede Connect-it Boden-, Decken- oder Wandlösung verwendet werden. Der PVA 5050 ist zum Beispiel für alle Videokonferenzmöbel von Vogel's und Connect-it-Standfüße und -Wagen geeignet.





## **PVA 5050 AV-Halter**



## **Technische Daten**

<i>Artikelnummer (SKU)</i>	7015050
<i>Farbe</i>	Schwarz
<i>EAN-Einzelbox</i>	8712285329128
<i>Höhe</i>	282
<i>Tiefe</i>	174
<i>Garantie</i>	5 Jahre
<i>Max. Gewichtslast (kg)</i>	10
<i>Max. Bildschirmgröße (Zoll)</i>	55
<i>Min. Bildschirmgröße (Zoll)</i>	40

VOGEL'S HOLDING BV (c)

Alle Rechte vorbehalten.  
Druckfehler, technische  
Änderungen und  
Preisänderungen vorbehalten.

Datum: 2022-02-11