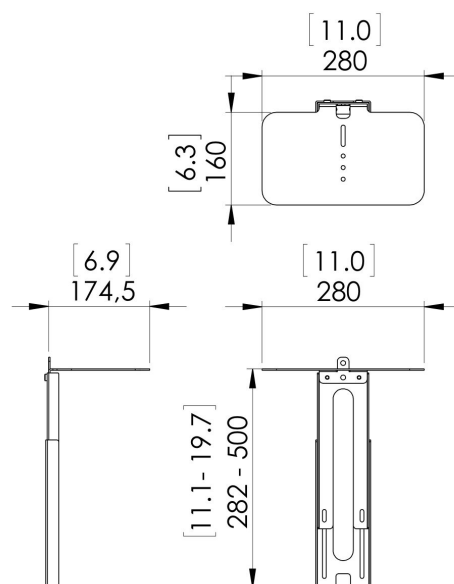


## **PVA 5050 Support AV**

*Le PVA 5050 de Vogel's permet de monter une caméra et/ou un haut-parleur de vidéoconférence sur n'importe quelle languette d'interface Connect-it. Le PVA 5050 peut dès lors être utilisé pour n'importe quelle solution de sol, plafond ou mur Connect-it. Par exemple, le PVA 5050 s'adapte à tous les meubles de vidéoconférence ainsi qu'aux pieds et chariots Connect-it de Vogel's.*





## **PVA 5050 Support AV**



# **Spécifications**

<i>N° d'article (SKU)</i>	7015050
<i>Couleur</i>	Noir
<i>EAN emballage unitaire</i>	8712285329128
<i>Hauteur</i>	282
<i>Profondeur</i>	174
<i>Garantie</i>	5 ans
<i>Charge max. (kg)</i>	10
<i>Dimensions max. écran (pouce)</i>	55
<i>Dimensions min. écran (pouce)</i>	40

VOGEL'S HOLDING BV (c)

Tous droits réservés.  
Sous réserve d'erreurs  
d'impression et de modifications  
techniques ou de prix.

Date : 2022-02-11