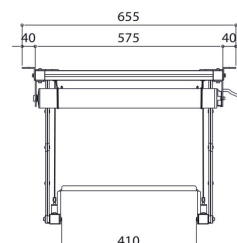
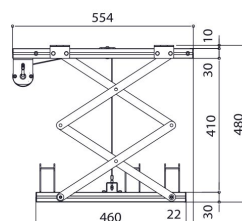
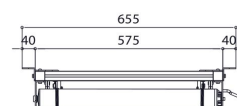
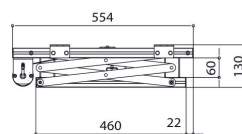
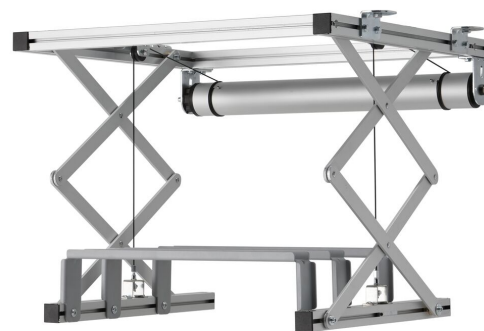
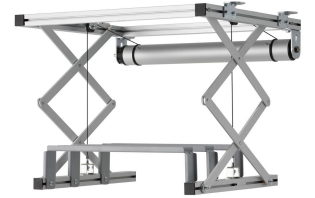




PPL 2035 Projektor-Liftsystem

Das PPL 2035 Projektor-Liftsystem ist die perfekte Lösung zur Integration eines großen und schweren Projektors in die Decke, wenn es auf eine ästhetische Lösung ankommt. Der Projektor ist einerseits gut verborgen und andererseits besser vor Diebstahl geschützt. Die Liftsysteme fahren geräuschlos und verfügen über zwei Positionen: oben und Präsentation.





PPL 2035 Projektor-Liftsystem

Technische Daten

Artikelnummer (SKU)	7020354
Farbe	Silber
EAN-Einzelbox	8712285338342
Höhe	130
Breite	655
Tiefe	554
TÜV-zertifiziert	Ja
Garantie	2 Jahre
Guarantee electrical parts	2 Jahre
Max. Gewichtslast (kg)	15
Durchschnittlicher Stromverbrauch (W)	156
Zertifizierungen	CE
Max. Abstand zur Decke (mm)	480
Min. Abstand zur Decke (mm)	130
Spannung (V)	220 V, 50 Hz 230 V, 50 Hz

VOGEL'S HOLDING BV (c)

Alle Rechte vorbehalten.
Druckfehler, technische
Änderungen und
Preisänderungen vorbehalten.

Datum: 2022-02-11



Vogel's. For Sure.