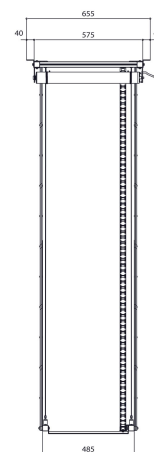
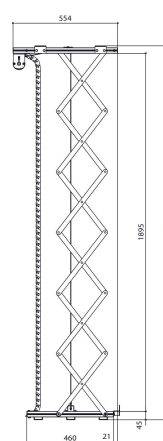
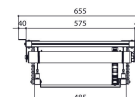
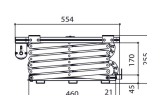
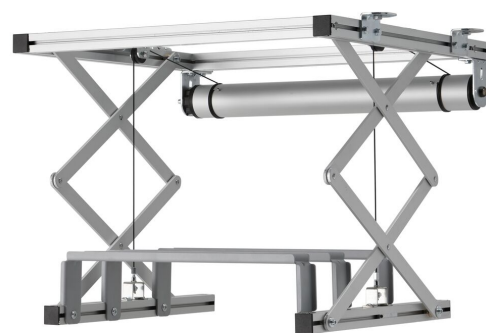
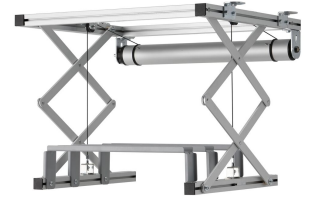




## **PPL 2170 Système de levage de projecteur**

*Le système de levage pour projecteur PPL 2170 est la solution esthétique parfaite pour intégrer un grand projecteur lourd dans un plafond. Non seulement cette solution permet de dissimuler parfaitement le projecteur, mais elle complique également tout éventuel vol. Le système de levage est silencieux et deux positions réglables sont possibles : haut et visible.*





## **PPL 2170 Système de levage de projecteur**

### **Spécifications**

N° d'article (SKU)	7021704
Couleur	Argent
EAN emballage unitaire	8712285338427
Largeur	575
Profondeur	554
Certifié TÜV	Oui
Garantie	2 ans
Guarantee electrical parts	2 ans
Charge max. (kg)	30
Consommation électrique moyenne (W)	184
Certifications	CE
Distance max. au plafond (mm)	1979
Distance min. au plafond (mm)	255
Voltage (V)	220 V, 50 Hz 230 V, 50 Hz

VOGEL'S HOLDING BV (c)

Tous droits réservés.  
Sous réserve d'erreurs  
d'impression et de modifications  
techniques ou de prix.

Date : 2022-02-11



**Vogel's. For Sure.**