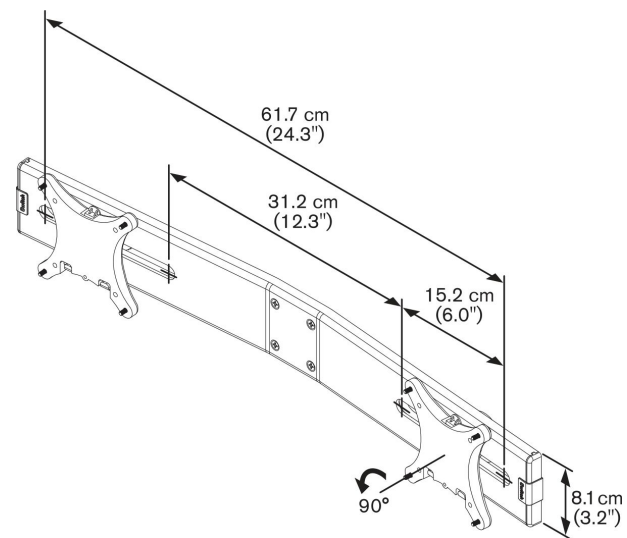


PFA 9102 Adaptateur pour deux moniteurs pour PFD

*De plus en plus de personnes utilisent deux moniteurs à la fois.
C'est très facile à installer avec le PFA 9102.*





PFA 9102 Adapteur pour deux moniteurs pour PFD

Spécifications

<i>N° d'article (SKU)</i>	7191024
<i>Couleur</i>	Argent
<i>EAN emballage unitaire</i>	8712285318382
<i>Garantie</i>	10 ans
<i>Charge max. (kg)</i>	12
<i>Max. display width (mm)</i>	580
<i>Dimensions max. écran (pouce)</i>	24
<i>Dimensions min. écran (pouce)</i>	10

VOGEL'S HOLDING BV (c)

Tous droits réservés.
Sous réserve d'erreurs
d'impression et de modifications
techniques ou de prix.

Date : 2022-02-11