

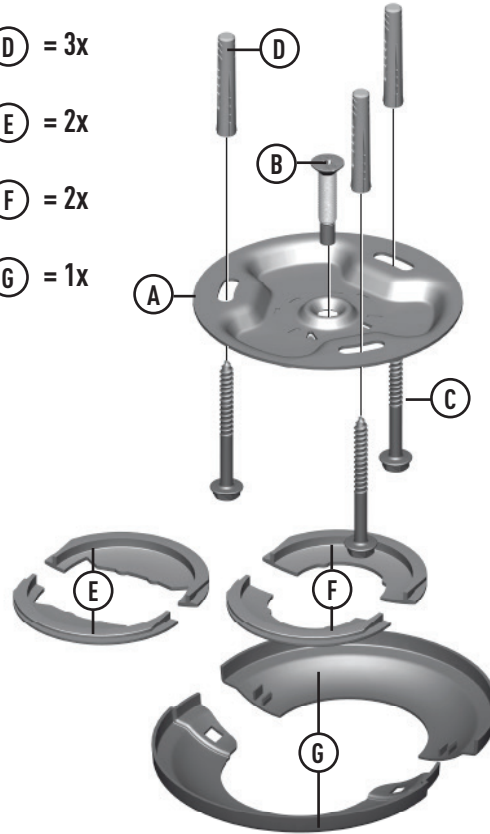
**PUC 1011**  
Ceiling plate

**Mounting instructions**  
**Montagevoorschrift**  
**Instructions de montage**  
**Montageanleitung**  
**Guía de montaje**  
**Istruzioni di montaggio**  
**Instruções de montagem**  
**Monteringsanvisning**  
**Instrukcja montażu**  
**Рекомендации по установке**

**Max. (2x) 30 kg / (2x) 66 lbs**



- (A) = 1x
- (B) = 1x
- (C) = 3x
- (D) = 3x
- (E) = 2x
- (F) = 2x
- (G) = 1x



(GB) Subject to printing errors and technical amendments.  
 (NL) Drukfouten en technische wijzigingen voorbehouden.  
 (F) Sous réserve de fautes d'impression et de modifications techniques.  
 (D) Für Druckfehler übernehmen wir keine Verantwortung.  
 Technische Änderungen vorbehalten.  
 (E) Reservados errores de imprenta y sujeta a modificaciones.  
 (I) Con riserva di modifiche tecniche e di eventuali errori di stampa.  
 (P) Reserva-se a ocorrência de gralhas e de modificações técnicas.  
 (H) Nyomdahibák és technikai változtatások joga fenntartva.  
 (PL) Zastrzeżenie możliwości występowania błędów drukarskich i zmian technicznych.  
 (RUS) Возможны ошибки при печати и технические модификации.

Designed and engineered in the Netherlands  
 More information on: [www.vogels.com](http://www.vogels.com)

VOGEL'S PRODUCTS BV, HONDSRUGLAAN 93, 5628 DB EINDHOVEN, THE NETHERLANDS

