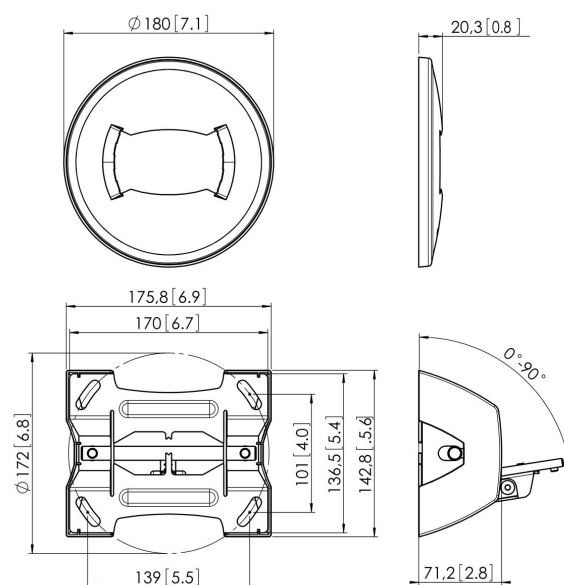
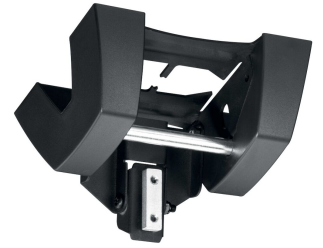


## PUC 1070 Plaque de plafond basculante

La plaque de plafond PUC 1070 fait partie du système modulaire Connect-it vous permettant de créer votre propre solution de montage au plafond pour les écrans de moyenne et grande taille.





## **PUC 1070 Plaque de plafond basculante**

### **Spécifications**

N° d'article (SKU)	7210704
Couleur	Noir
EAN emballage unitaire	8712285318689
Certifié TÜV	Oui
Inclinaison	Inclinaison jusqu'à 90°
Garantie	5 ans
Charge max. (kg)	80
Options de plaque de plafond	Plat / incliné 0-90°
Types de plafonds	Plafond plat / incliné
Exceptions Connect It	2x if inches gte 65
Fischer intégré	Oui

VOGEL'S HOLDING BV (c)

Tous droits réservés.  
Sous réserve d'erreurs  
d'impression et de modifications  
techniques ou de prix.

Date : 2022-02-11



**Vogel's. For Sure.**