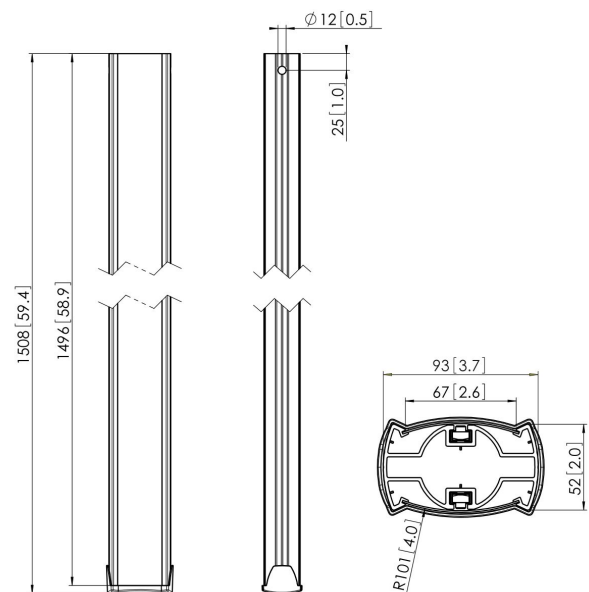


## PUC 2515 Deckenabhängungsprofil

Das PUC 2515 ist ein 150 cm langes Rohr und Teil des modularen Systems Connect-it, mit dem Sie eine Lösung für die Deckenbefestigung mittelgroßer bis großer Displays zusammenstellen können.





## **PUC 2515** **Deckenabhängungsprofil**

### **Technische Daten**

Artikelnummer (SKU)	7225150
Farbe	Schwarz
EAN-Einzelbox	8712285329364
Länge	1500
TÜV-zertifiziert	Ja
Garantie	5 Jahre
Max. Gewichtslast (kg)	80
Bildschirme Rückseite an Rückseite	True
Ausnahmen Connect It	2x if inches gte 65

VOGEL'S HOLDING BV (c)

Alle Rechte vorbehalten.  
Druckfehler, technische  
Änderungen und  
Preisänderungen vorbehalten.

Datum: 2021-12-07



**Vogel's. For Sure.**