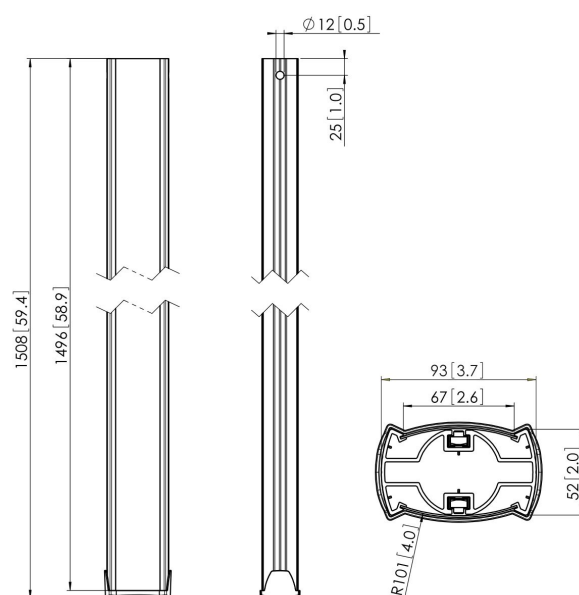


PUC 2515 Tube 150 cm, noir

Le PUC 2515 est un tube de 150 cm faisant partie du système modulaire Connect-it. Il vous permet de créer une solution de montage au plafond pour les écrans de moyenne et grande taille.



PUC 2515 Tube 150 cm, noir



Spécifications

N° d'article (SKU)	7225150
Couleur	Noir
EAN emballage unitaire	8712285329364
Longueur	1500
Certifié TÜV	Oui
Garantie	5 ans
Charge max. (kg)	80
Écrans dos-à-dos	True
Exceptions Conned It	2x if inches gte 65

VOGEL'S HOLDING BV (c)

Tous droits réservés.
Sous réserve d'erreurs
d'impression et de modifications
techniques ou de prix.

Date : 2021-12-07



Vogel's. For Sure.