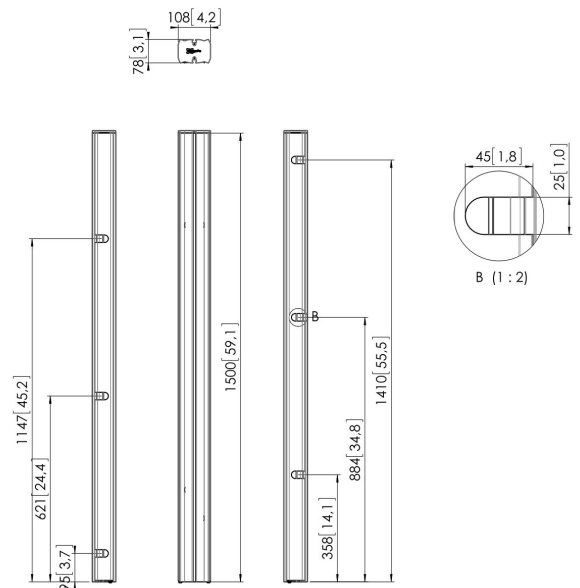




## PUC 2715 Tube, silver

Les tubes relient la base de sol et l'interface d'écran et sont disponibles en 150 cm, 180 cm et 200 cm. Les tubes sont fournis avec une gestion de câbles multiples (CIS®) et se combinent avec tous les accessoires Connect-it. La série PUC 27xx Series ne peut être utilisée qu'en combinaison avec les solutions de sol.





## **PUC 2715 Tube, silver**



# **Spécifications**

<i>N° d'article (SKU)</i>	7227154
<i>Couleur</i>	Argent
<i>EAN emballage unitaire</i>	8712285323645
<i>Longueur</i>	1500
<i>Certifié TÜV</i>	Oui
<i>Garantie</i>	5 ans
<i>Écrans dos-à-dos</i>	True
<i>Exceptions Connect It</i>	2x if inches gte 65

VOGEL'S HOLDING BV (c)

Tous droits réservés.  
Sous réserve d'erreurs  
d'impression et de modifications  
techniques ou de prix.

Date : 2022-02-11



**Vogel's. For Sure.**