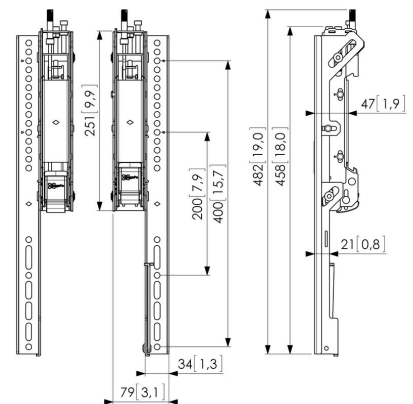


PFS 3504 Display-Adapterstrips 3D einstellbar

Der einstellbare PFS 3504 Adapterstrip ist Teil eines einzigartigen und flexiblen Systems, das ideal für Videokonferenzinstallationen und Inline-Speisekarten geeignet ist. Mit diesem modularen Konzept, das auf Connect-it basiert, können Sie eine Videowandlösung für jede Installationsanforderung erstellen. Die Videowandlösung besteht aus Adapterbars (PFB 34xx) und einem Satz in mehrere Richtungen (3D) einstellbaren Display-Adapterstrips (PFS 35xx) pro Display. Vogel's bietet Adapterbars in verschiedenen Längen sowie zwei Längen bei Display-Adapterstrips mit einem Befestigungsbereich von 400 mm bzw. 800 mm.





PFS 3504 Display-Adapterstrips **3D einstellbar**

Technische Daten

Artikelnummer (SKU)	7235040
Farbe	Schwarz
EAN-Einzelbox	8712285328800
Höhe	482
TÜV-zertifiziert	Ja
Neigbar	Neigbar -3°/+7°
Garantie	5 Jahre
Max. Gewichtslast (kg)	80
Max. Schraubengröße	M8
Max. Schnittstellenhöhe (mm)	482
Max. Breite der Schnittstelle (mm)	79
Max. vertikale Lochung (mm)	400
Min. vertikale Lochung (mm)	100
Serviceposition	Ja

VOGEL'S HOLDING BV (c)

Alle Rechte vorbehalten.
Druckfehler, technische
Änderungen und
Preisänderungen vorbehalten.

Datum: 2022-02-11



Vogel's. For Sure.