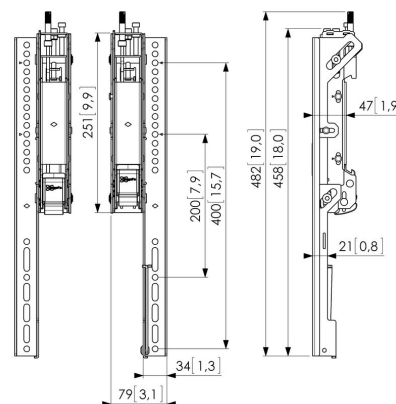


PFS 3504 Bandes 3D réglables interface écran

La languette d'interface réglable PFS 3504 fait partie d'un système flexible unique constituant la solution idéale pour les configurations de murs vidéo et les tableaux de menu en ligne. Ce concept modulaire basé sur Connect-it vous permet de créer une solution de mur vidéo pour presque toutes les exigences de configuration. La solution de mur vidéo est composée de plaques d'interface (PFB 34xx) et d'un jeu de languettes d'interface réglables multidirectionnelles (3D) (PFS 35xx) par écran. Vogel's propose différentes longueurs de plaques d'interface et deux longueurs de languettes d'interface différentes, avec une comptabilité 400 mm et 800 mm.



PFS 3504 Bandes 3D réglables interface écran



Spécifications

N° d'article (SKU)	7235040
Couleur	Noir
EAN emballage unitaire	8712285328800
Hauteur	482
Certifié TÜV	Oui
Inclinaison	Inclinaison -3°/+7°
Garantie	5 ans
Charge max. (kg)	80
Dim. max. boulon	M8
Hauteur max. interface (mm)	482
Largeur max. interface (mm)	79
Modèle max. trous de fixation vert. (mm)	400
Modèle min. trous de fixation vert. (mm)	100
Position de maintenance	Oui

VOGEL'S HOLDING BV (c)

Tous droits réservés.

Sous réserve d'erreurs
d'impression et de modifications
techniques ou de prix.

Date : 2022-02-11

