



Plate-forme pour caméra de vidéoconférence RISE A141 pour les systèmes de levage d'écran motorisés RISE (noir)

Principaux avantages

- Complétez votre élévateurs d'écran électriques RISE avec des accessoires pratiques
- Installation rapide et simple
- Certifié TÜV-5

Plate-forme pour caméra de vidéoconférence pour les systèmes de levage d'écran

La plate-forme pour caméra de vidéoconférence RISE A141 peut être facilement ajoutée à un système de levage d'écran motorisé RISE de Vogel's. Les dimensions de la plate-forme sont les suivantes : 22,9 cm de largeur x 21,9 cm de profondeur x 7,8 cm de hauteur. La caméra est fixée fermement et se déplace en même temps que le réglage en hauteur du système de levage d'écran motorisé. Facile à installer. En combinaison avec le kit de montage d'accessoires A111, vous pouvez fixer la plate-forme pour caméra de vidéoconférence facilement et rapidement à l'arrière de l'écran.

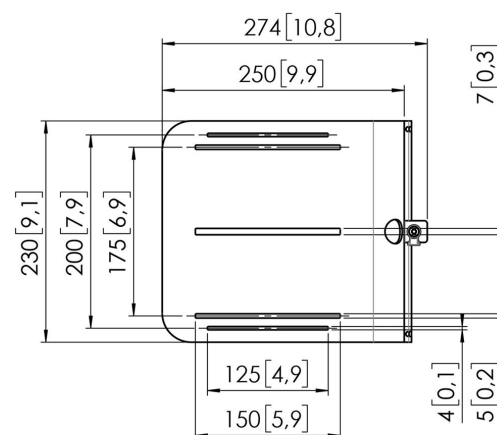




Plate-forme pour caméra de vidéoconférence RISE A 141 pour les systèmes de levage d'écran motorisés RISE (noir)

Spécifications

| | |
|------------------------|---------------|
| N° d'article (SKU) | 7301410 |
| Couleur | Noir |
| EAN emballage unitaire | 8712285356827 |
| Hauteur | 92 |
| Largeur | 230 |
| Profondeur | 274 |
| Certifié TÜV | Oui |
| Garantie | 5 ans |
| Charge max. (kg) | 4 |

VOGEL'S HOLDING BV (c)

Tous droits réservés.
Sous réserve d'erreurs
d'impression et de modifications
techniques ou de prix.

Date : 2022-02-17



Vogel's. For Sure.