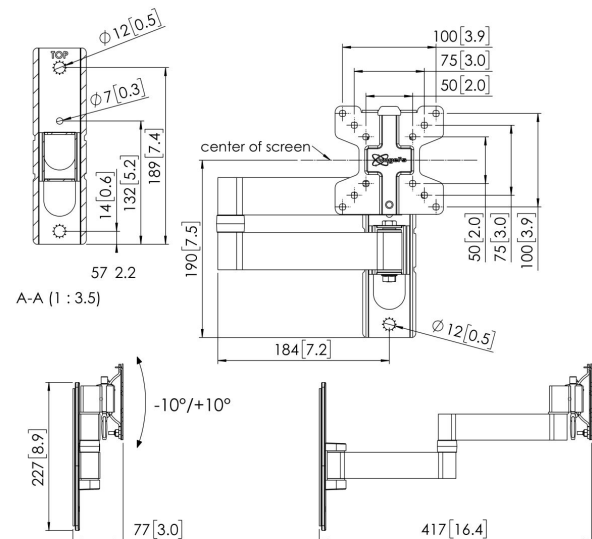




PFW 1040 Support mural basculant et pivotant pour écran

La gamme PWF 1000, sobre et fine, est conçue en pensant au secteur de l'hospitalité.





PFW 1040 Support mural basculant et pivotant pour écran

Spécifications

N° d'article (SKU)	7310400
Couleur	Noir
EAN emballage unitaire	8712285342448
Dimensions du produit	XS
Certifié TÜV	Oui
Inclinaison	Inclinaison -10°/+10°
Pivoter	Jusqu'à 180°
Garantie	5 ans
Dimensions min. écran (pouce)	10
Dimensions max. écran (pouce)	28
Charge max. (kg)	16
Dim. max. boulon	M6
Hauteur max. interface (mm)	116
Largeur max. interface (mm)	116
Fischer intégré	Oui
Fondion de mise de niveau	Mise de niveau horizontale après installation
Fondions de verrouillage	Cadenas inclus / Intégré
Distance max. au mur (mm)	417
Modèle max. trous de fixations hor. (mm)	100
Dimensions max. écran (pouce)	28
Modèle max. trous de fixation vert. (mm)	100
Distance min. au mur (mm)	77
Modèle min. trous de fixations hor. (mm)	50
Dimensions min. écran (pouce)	10
Modèle min. trous de fixation vert. (mm)	50
Nombre de points de pivot	3
Modèle universel ou fixe de trous de fixation	Fixe

VOGEL'S HOLDING BV (c)

Tous droits réservés.
Sous réserve d'erreurs
d'impression et de modifications
techniques ou de prix.

Date : 2022-02-16



Vogel's. For Sure.