



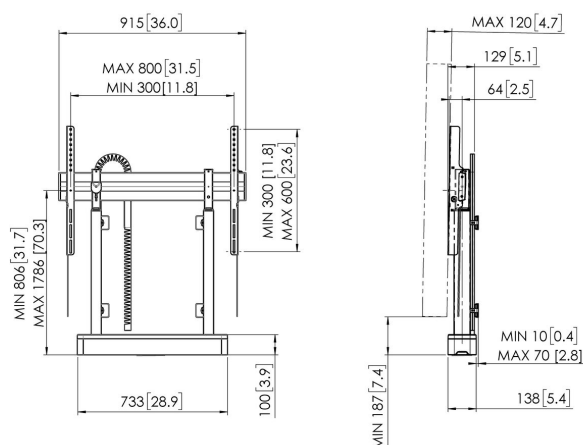
RISE 2005 Solution de levage d'écran motorisée sol-mur 50 mm/s (noir, EU)

Principaux avantages

- Réglage de la hauteur jusqu'à 980 mm
- Vitesse de déplacement de 50 mm/s pour les écrans les plus lourds avec QuickRise™
- Certifié TÜV et CE
- Verrouillez votre téléviseur d'un simple clic grâce à ClickLoc™
- Gestion intégrée des câbles (CIS®)

Réglez votre écran à la bonne hauteur en douceur et en toute sécurité

L'élévateur motorisé pour écran RISE 2005, solution sol-mur, peut accueillir des écrans jusqu'à 86" (max. 120 kg). Atteignez sans effort la bonne hauteur à une vitesse de 50 mm/s avec QuickRise™. Une plage de déplacement de 980 mm convient pour les positions très basses ou très hautes. La sécurité avant tout La fixation au sol et au mur garantit qu'il sera solidement fixé en place dans n'importe quelle pièce. Tous les élévateurs d'écran Vogel's sont conformes aux normes de sécurité internationales les plus strictes de TÜV et CE (UL et GS sur demande).



RISE 2005 Solution de levage d'écran motorisée sol-mur 50 mm/s (noir, EU)



Spécifications

N° d'article (SKU)	7320050
Couleur	Noir
EAN emballage unitaire	8712285357183
Hauteur	1118
Largeur	915
Profondeur	120
Certifié TÜV	Oui
Garantie	5 ans
Dimensions min. écran (pouce)	65
Dimensions max. écran (pouce)	86
Charge max. (kg)	120
Certifications	CE
Distance max. au sol - centre écran (mm)	1786
Modèle max. trous de fixations hor. (mm)	800
Modèle max. trous de fixation vert. (mm)	600
Distance min. au sol - centre écran (mm)	806
Modèle min. trous de fixations hor. (mm)	300
Modèle min. trous de fixation vert. (mm)	300
Motorisé	True
Travel	980

VOGEL'S HOLDING BV (c)

Tous droits réservés.
Sous réserve d'erreurs
d'impression et de modifications
techniques ou de prix.

Date : 2022-02-17



Vogel's. For Sure.