



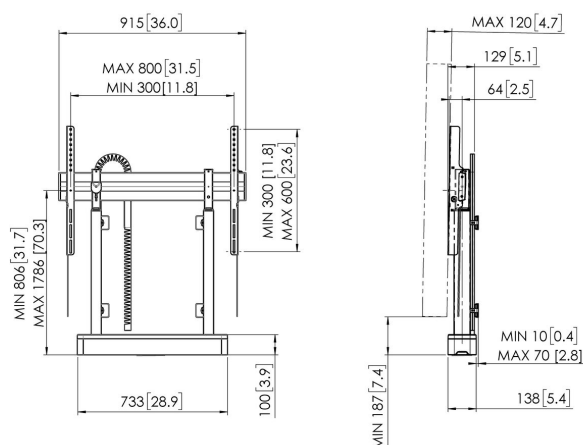
RISE 2008 Solution de levage d'écran motorisée sol-mur 80 mm/s (blanc, EU)

Principaux avantages

- Réglage de la hauteur jusqu'à 980 mm
- Vitesse de déplacement de 80 mm/s pour les écrans les plus lourds avec QuickRise™
- Certifié TÜV et CE
- Verrouillez votre téléviseur d'un simple clic grâce à ClickLoc™
- Gestion intégrée des câbles (CIS®)

Réglez votre écran à la bonne hauteur en douceur et en toute sécurité

L'élévateur motorisé pour écran RISE 2008, solution sol-mur, peut accueillir des écrans jusqu'à 86" (max. 120 kg). Atteignez sans effort la bonne hauteur à une vitesse de 80 mm/s avec QuickRise™. Une plage de déplacement de 980 mm convient pour les positions très basses ou très hautes. La sécurité avant tout La fixation au sol et au mur garantit qu'il sera solidement fixé en place dans n'importe quelle pièce. Tous les élévateurs d'écran Vogel's sont conformes aux normes de sécurité internationales les plus strictes de TÜV et CE (UL et GS sur demande).



RISE 2008 Solution de levage d'écran motorisée sol-mur 80 mm/s (blanc, EU)



Spécifications

| | |
|--|---------------|
| N° d'article (SKU) | 7320081 |
| Couleur | Blanc |
| EAN emballage unitaire | 8712285357329 |
| Hauteur | 1118 |
| Largeur | 915 |
| Profondeur | 120 |
| Certifié TÜV | Oui |
| Garantie | 5 ans |
| Dimensions min. écran (pouce) | 65 |
| Dimensions max. écran (pouce) | 86 |
| Charge max. (kg) | 120 |
| Certifications | CE |
| Distance max. au sol - centre écran (mm) | 1786 |
| Modèle max. trous de fixations hor. (mm) | 800 |
| Modèle max. trous de fixation vert. (mm) | 600 |
| Distance min. au sol - centre écran (mm) | 806 |
| Modèle min. trous de fixations hor. (mm) | 300 |
| Modèle min. trous de fixation vert. (mm) | 300 |
| Motorisé | True |
| Travel | 980 |

VOGEL'S HOLDING BV (c)

Tous droits réservés.
Sous réserve d'erreurs
d'impression et de modifications
techniques ou de prix.

Date : 2022-02-17



Vogel's. For Sure.