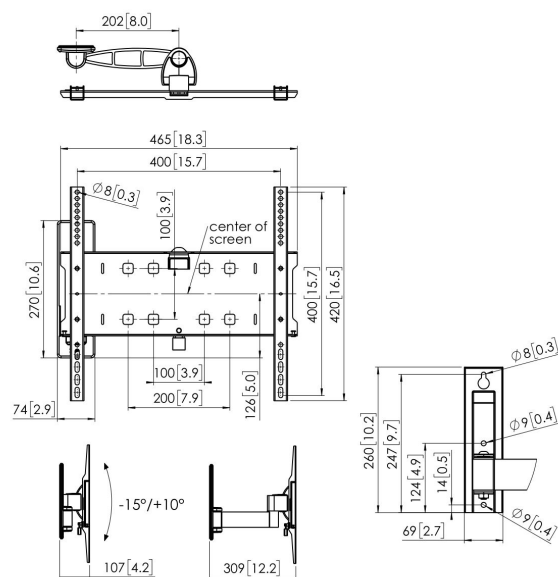




PFW 3030 Support mural basculant et pivotant pour écran

La gamme PFW 3000, sobre et fine, est conçue en pensant au secteur de l'hospitalité.



PFW 3030 Support mural basculant et pivotant pour écran



Spécifications

N° d'article (SKU)	7330300
Couleur	Noir
EAN emballage unitaire	8712285335167
Dimensions du produit	M
Certifié TÜV	Oui
Inclinaison	Inclinaison -15°/+10°
Pivoter	Jusqu'à 120°
Garantie	5 ans
Dimensions min. écran (pouce)	39
Dimensions max. écran (pouce)	55
Charge max. (kg)	35
Min. hole pattern	100mm x 100mm
Max. hole pattern	400mm x 400mm
Dim. max. boulon	M8
Hauteur max. interface (mm)	420
Largeur max. interface (mm)	465
Fischer intégré	Oui
Fondion de mise de niveau	Mise de niveau horizontale après installation
Verrouillable	True
Fondions de verrouillage	Cadenas inclus / intégré
Distance max. au mur (mm)	309
Modèle max. trous de fixations hor. (mm)	400
Dimensions max. écran (pouce)	55
Modèle max. trous de fixation vert. (mm)	400
Distance min. au mur (mm)	107
Modèle min. trous de fixations hor. (mm)	100
Dimensions min. écran (pouce)	39
Modèle min. trous de fixation vert. (mm)	100
Nombre de points de pivot	2
Modèle universel ou fixe de trous de fixation	Universel

VOGEL'S HOLDING BV (c)

Tous droits réservés.
Sous réserve d'erreurs
d'impression et de modifications
techniques ou de prix.

Date : 2022-02-11



Vogel's. For Sure.