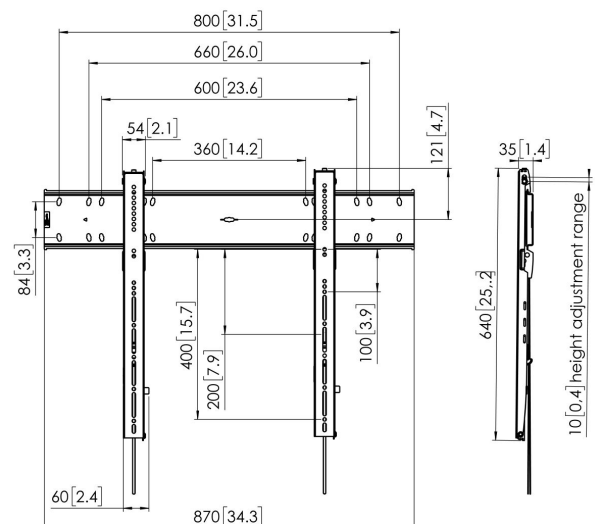


PFW 6800 Display-Wandhalterung fest

Die PFW 6800 ist eine robuste und gleichzeitig elegante, starre Wandhalterung. Sie ist mit einem leicht zugängliches, integriertes Schloss ausgestattet und ist dabei nur unglaubliche 35 mm tief. Die Halterung trägt Bildschirme zwischen 55 und 80 Zoll mit einem Gewicht von bis zu 100 kg. Der integrierte Touchscreen-Stabilisator sorgt dafür, dass auch die größten Touchscreens perfekt rechteckig und stabil an der Wand montiert werden können.





PFW 6800 Display- Wandhalterung fest

Technische Daten

Artikelnummer (SKU)	7368000
Farbe	Schwarz
EAN-Einzelbox	8712285334160
Produktgröße	L
TÜV-zertifiziert	Ja
Garantie	5 Jahre
Min. Bildschirmgröße (Zoll)	55
Max. Bildschirmgröße (Zoll)	80
Max. Gewichtslast (kg)	100
Min. hole pattern	75mm x 75mm
Max. hole pattern	800mm x 400mm
Max. Schraubengröße	M8
Max. Schnittstellenhöhe (mm)	636
Max. Breite der Schnittstelle (mm)	870
Fischer enthalten	Ja
Nivellierfunktion	Horizontale Ausrichtung nach der Installation
Verriegelungsoptionen	Schloss enthalten / integriert
Max. horizontale Lochung (mm)	800
Max. Bildschirmgröße (Zoll)	80
Max. vertikale Lochung (mm)	400
Min. Abstand zur Wand (mm)	35
Min. horizontale Lochung (mm)	75
Min. Bildschirmgröße (Zoll)	55
Min. vertikale Lochung (mm)	75
Orientierung	Querformat
Serviceposition	Ja
Universelles oder festes Lochmuster	Universell

VOGEL'S HOLDING BV (c)

Alle Rechte vorbehalten.
Druckfehler, technische
Änderungen und
Preisänderungen vorbehalten.

Datum: 2022-02-11



Vogel's. For Sure.