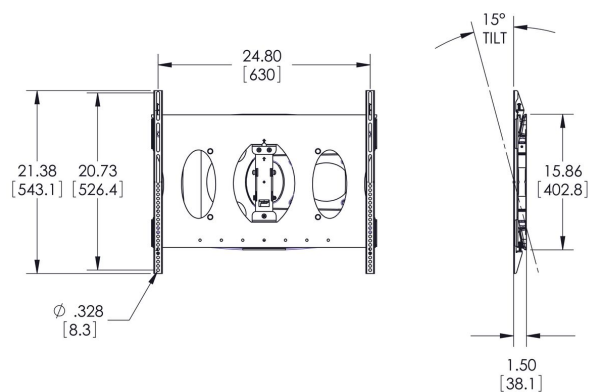
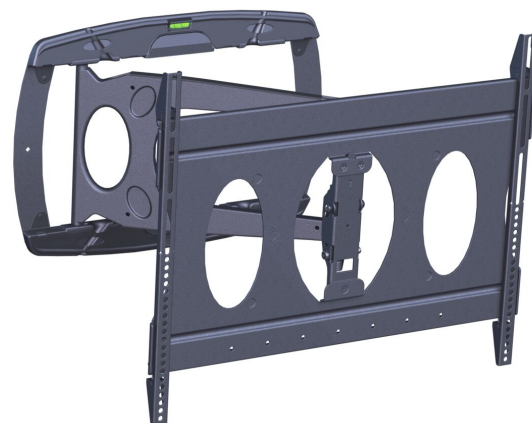


PFW 6850 Support mural basculant et pivotant pour écran

Le PFW 6850 est un montage mural ultra mince pour des écrans pesant jusqu'à 40 kg, qui fournit 3 options de placement du bras pivotant, permettant ainsi au montage de pivoter depuis la gauche, la droite ou le centre, en fonction des exigences de l'installation.





PFW 6850 Support mural basculant et pivotant pour écran

Spécifications

N° d'article (SKU)	7368500
Couleur	Noir
EAN emballage unitaire	8712285323362
Dimensions du produit	M
Certifié TÜV	Oui
Inclinaison	Inclinaison jusqu'à 15°
Pivoter	Jusqu'à 180°
Garantie	5 ans
Dimensions min. écran (pouce)	42
Dimensions max. écran (pouce)	65
Charge max. (kg)	40
Min. hole pattern	100mm x 100mm
Max. hole pattern	630mm x 526mm
Hauteur max. interface (mm)	543
Largeur max. interface (mm)	668
Fonction de mise de niveau	Mise de niveau horizontale après installation
Fonctions de verrouillage	Sans cadenas
Distance max. au mur (mm)	749
Modèle max. trous de fixations hor. (mm)	630
Dimensions max. écran (pouce)	65
Modèle max. trous de fixation vert. (mm)	526
Distance min. au mur (mm)	38
Dimensions min. écran (pouce)	42
Nombre de points de pivot	3
Orientation	Paysage
Modèle universel ou fixe de trous de fixation	Universel

VOGEL'S HOLDING BV (c)

Tous droits réservés.
Sous réserve d'erreurs
d'impression et de modifications
techniques ou de prix.

Date : 2022-02-11



Vogel's. For Sure.