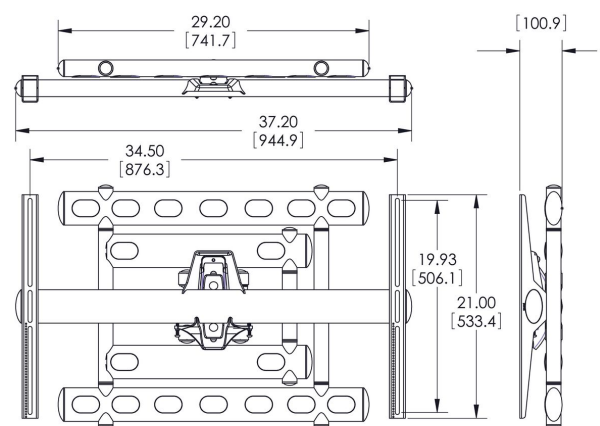
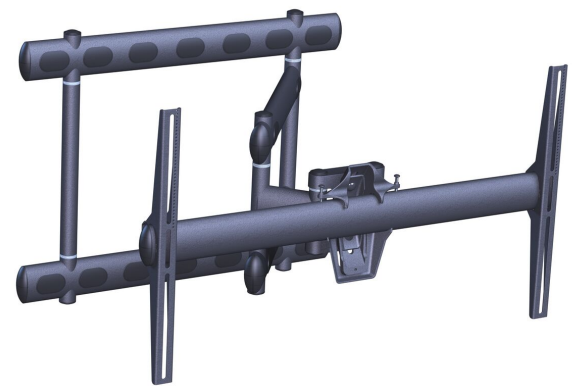
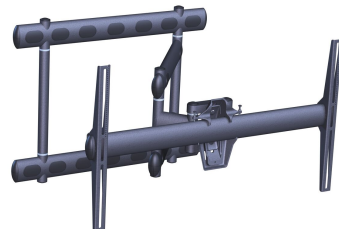


PFW 6852 Support mural basculant et pivotant pour écran

Ce montage pivotant complètement articulé convient à des écrans plats pesant jusqu'à 136 kg. Convient parfaitement à des écrans de plus de 40 pouces ou des écrans avec un montage de 225 x 225 mm à 985 x 665mm.





PFW 6852 Support mural basculant et pivotant pour écran

Spécifications

N° d'article (SKU)	7368520
Couleur	Noir
EAN emballage unitaire	8712285323409
Dimensions du produit	XL
Certifié TÜV	Oui
Inclinaison	Inclinaison -10°/+10°
Pivoter	Jusqu'à 180°
Garantie	5 ans
Dimensions min. écran (pouce)	40
Dimensions max. écran (pouce)	98
Charge max. (kg)	136
Min. hole pattern	300mm x 200mm
Max. hole pattern	985mm x 665mm
Hauteur max. interface (mm)	533
Largeur max. interface (mm)	945
Fonctions de verrouillage	Sans cadenas
Distance max. au mur (mm)	658
Modèle max. trous de fixations hor. (mm)	985
Dimensions max. écran (pouce)	98
Modèle max. trous de fixation vert. (mm)	665
Distance min. au mur (mm)	101
Dimensions min. écran (pouce)	40
Nombre de points de pivot	3
Orientation	Paysage
Modèle universel ou fixe de trous de fixation	Universel

VOGEL'S HOLDING BV (c)

Tous droits réservés.
Sous réserve d'erreurs
d'impression et de modifications
techniques ou de prix.

Date : 2022-02-11

