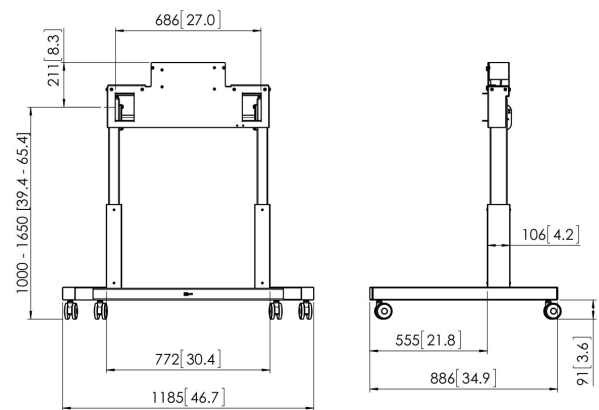


PFTE 7112 Display-Wagen motorisiert

Interaktive Bildschirme sind im Bildungsbereich und für die geschäftliche Nutzung sehr beliebt. Für Benutzer verschiedener Größe muss die Höhe eingestellt werden können. Da interaktive Bildschirme sehr schwer sind, sind ein motorbetriebener Wagen oder ein Wandhalter die perfekte ergonomische Lösung. PFB 3402 / PFB 3405 nicht möglich.



PFTE 7112 Display-Wagen motorisiert



Technische Daten

Artikelnummer (SKU)	7371124
Farbe	Schwarz
EAN-Einzelbox	8712285323584
TÜV-zertifiziert	Ja
Garantie	5 Jahre
Min. Bildschirmgröße (Zoll)	42
Max. Bildschirmgröße (Zoll)	86
Max. Gewichtslast (kg)	160
Max. Abstand zum Boden - zentrales Display (mm)	1650
Min. Abstand zum Boden - zentrales Display (mm)	1000
Motorisiert	True
Ferngesteuert	Ja
Travel	650

VOGEL'S HOLDING BV (c)

Alle Rechte vorbehalten.
Druckfehler, technische
Änderungen und
Preisänderungen vorbehalten.

Datum: 2022-02-11



Vogel's. For Sure.