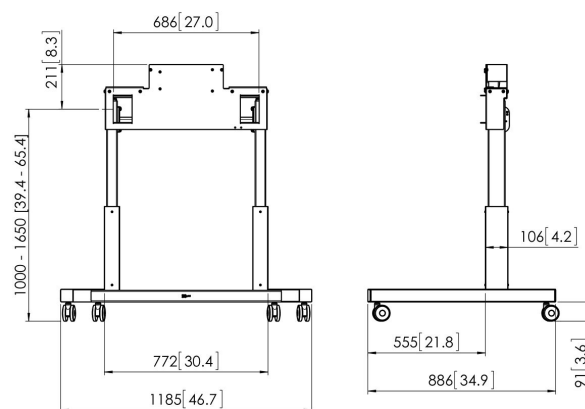


## **PFTE 7112 Trolley pour écran, motorisé**

*Les écrans interactifs sont très utilisés dans l'enseignement et dans l'entreprise. Ils doivent pouvoir être réglés en hauteur pour les utilisateurs de taille différente. Comme les écrans interactifs sont lourds, un chariot motorisé ou un support mural constitue la solution ergonomique parfaite. PFB 3402 / PFB 3405 pas possible.*





## **PFTE 7112 Trolley pour écran, motorisé**



### **Spécifications**

N° d'article (SKU)	7371124
Couleur	Noir
EAN emballage unitaire	8712285323584
Certifié TÜV	Oui
Garantie	5 ans
Dimensions min. écran (pouce)	42
Dimensions max. écran (pouce)	86
Charge max. (kg)	160
Distance max. au sol - centre écran (mm)	1650
Distance min. au sol - centre écran (mm)	1000
Motorisé	True
Télécommandé	Oui
Travel	650

VOGEL'S HOLDING BV (c)

Tous droits réservés.  
Sous réserve d'erreurs  
d'impression et de modifications  
techniques ou de prix.

Date : 2022-02-11



**Vogel's. For Sure.**