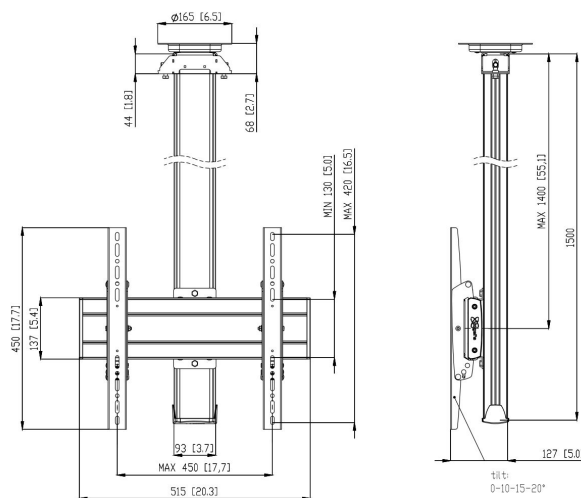




CT1544S Deckenbefestigung schwenkbar

Deckenbefestigung set CT1544

Bildschirmgröße: Passgröße: 400x400Max. Last: 80 kg - 176 lbs
 Set bestehend aus: • 1x PUC 1065 Deckenadapter schwenkbar • 1x PUC 2515 Profil 150 cm • 1x PFB 3405 Bildschirm-Adapterstange • 1x PFS 3304 Bildschirm-Adapterstreifen



CT1544S Deckenbefestigung schwenkbar



Technische Daten

Artikelnummer (SKU)	7950094
Farbe	Silber
EAN-Einzelbox	8712285332425
Länge	1500
Breite	515
Tiefe	127
TÜV-zertifiziert	Ja
Neigbar	Bis zu 20° neigbar
Drehbar	Bis zu 360°
Garantie	5 Jahre
Max. Gewichtslast (kg)	80
Min. hole pattern	100mm x 100mm
Max. hole pattern	450mm x 420mm
Max. Schraubengröße	M8
Max. Schnittstellenhöhe (mm)	450
Max. Breite der Schnittstelle (mm)	515
Autolock	True
Deckenarten	Flachdecke
Fischer enthalten	Ja
Max. Abstand zur Decke - Mittendisplay	1400
Max. horizontale Lochung (mm)	450
Max. Bildschirmgröße (Zoll)	65
Max. vertikale Lochung (mm)	420
Min. horizontale Lochung (mm)	100
Min. vertikale Lochung (mm)	100
Universelles oder festes Lochmuster	Universell

VOGEL'S HOLDING BV (©)

Alle Rechte vorbehalten.
Druckfehler, technische
Änderungen und
Preisänderungen vorbehalten.

Datum: 2022-04-26



Vogel's. For Sure.