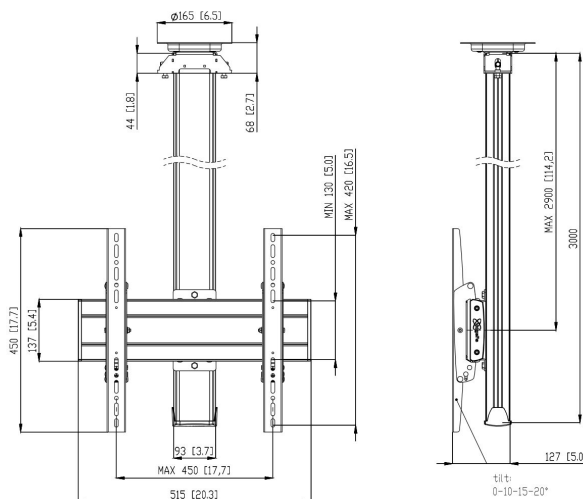




CT3044S Deckenbefestigung schwenkbar

Deckenbefestigung set CT3044

Bildschirmgröße: Passgröße: 400x400Max. Last: 80 kg - 176 lbs
 Set bestehend aus: • 1x PUC 1065 Deckenadapter schwenkbar • 1x PUC 2530 Profil 300 cm • 1x PFB 3405 Bildschirm-Adapterstange • 1x PFS 3304 Bildschirm-Adapterstreifen



CT3044S Deckenbefestigung schwenkbar



Technische Daten

| | |
|--|--------------------|
| Artikelnummer (SKU) | 7950104 |
| Farbe | Silber |
| EAN-Einzelbox | 8712285332463 |
| Länge | 3000 |
| Breite | 515 |
| Tiefe | 127 |
| TÜV-zertifiziert | Ja |
| Neigbar | Bis zu 20° neigbar |
| Drehbar | Bis zu 360° |
| Garantie | 5 Jahre |
| Max. Gewichtslast (kg) | 80 |
| Min. hole pattern | 100mm x 100mm |
| Max. hole pattern | 450mm x 420mm |
| Max. Schraubengröße | M8 |
| Max. Schnittstellenhöhe (mm) | 450 |
| Max. Breite der Schnittstelle (mm) | 515 |
| Autolock | True |
| Deckenarten | Flachdecke |
| Fischer enthalten | Ja |
| Max. Abstand zur Decke - Mittendisplay | 2900 |
| Max. horizontale Lochung (mm) | 450 |
| Max. Bildschirmgröße (Zoll) | 65 |
| Max. vertikale Lochung (mm) | 420 |
| Min. horizontale Lochung (mm) | 100 |
| Min. vertikale Lochung (mm) | 100 |
| Universelles oder festes Lochmuster | Universell |

VOGEL'S HOLDING BV (c)

Alle Rechte vorbehalten.
Druckfehler, technische
Änderungen und
Preisänderungen vorbehalten.

Datum: 2022-02-11



Vogel's. For Sure.