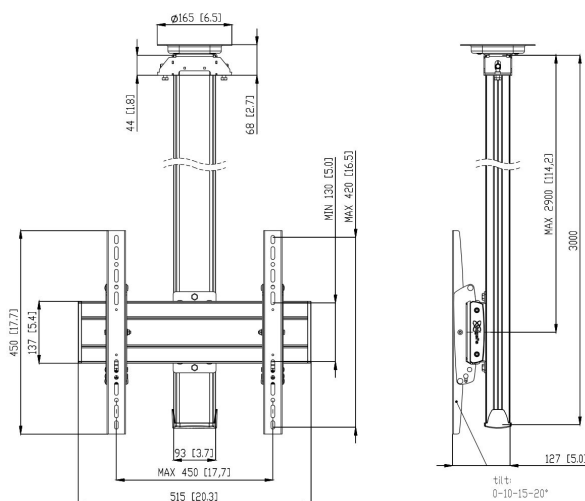




## CT3044S Support plafond pivotante

### Support plafond kit CT3044

Taille d'écran: Installation: 400x400 Charge maximale: 80 kg - 176 lbs Kit composé de: • 1x PUC 1065 Plaque de plafond pivotante • 1x PUC 2530 Tube 300 cm • 1x PFB 3405 La barre d'interface • 1x PFS 3304 Bandes interface



## CT3044S Support plafond pivotante



# Spécifications

N° d'article (SKU)	7950104
Couleur	Argent
EAN emballage unitaire	8712285332463
Longueur	3000
Largeur	515
Profondeur	127
Certifié TÜV	Oui
Inclinaison	Inclinaison jusqu'à 20°
Pivoter	Jusqu'à 360°
Garantie	5 ans
Charge max. (kg)	80
Min. hole pattern	100mm x 100mm
Max. hole pattern	450mm x 420mm
Dim. max. boulon	M8
Hauteur max. interface (mm)	450
Largeur max. interface (mm)	515
Auto-blocage	True
Types de plafonds	Plafond plat
Fischer intégré	Oui
Distance max. au plafond - centre écran (mm)	2900
Modèle max. trous de fixations hor. (mm)	450
Dimensions max. écran (pouce)	65
Modèle max. trous de fixation vert. (mm)	420
Modèle min. trous de fixations hor. (mm)	100
Modèle min. trous de fixation vert. (mm)	100
Modèle universel ou fixe de trous de fixation	Universel

VOGEL'S HOLDING BV (c)

Tous droits réservés.  
 Sous réserve d'erreurs  
 d'impression et de modifications  
 techniques ou de prix.

Date : 2022-02-11



**Vogel's. For Sure.**