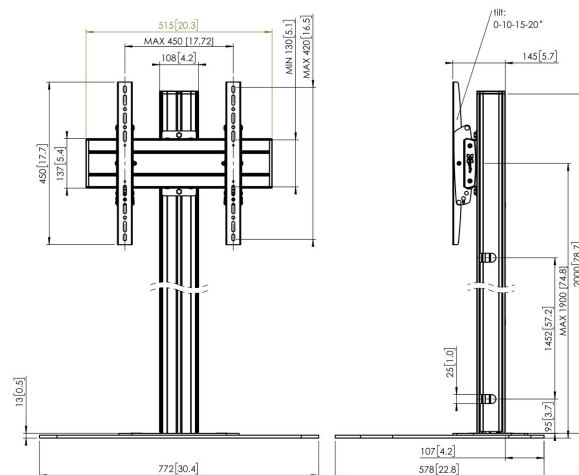


## F2044S Standfuß

### Bodenständer set F2044

Bildschirmgröße: Passgröße: 400x400 Max. Last: 60 kg / 132 lbs  
 Set bestehend aus: • 1x PFF 7020 Bodenplatte • 1x PUC 2720  
 Profil 200 cm • 1x PFB 3405 Bildschirm-Adapterstreifen • 1x PFS  
 3304 Bildschirm-Adapterstange





## Technische Daten

Artikelnummer (SKU)	7951034
Farbe	Silber
EAN-Einzelbox	8712285332609
Höhe	2000
Breite	772
Tiefe	578
TÜV-zertifiziert	Ja
Neigbar	Bis zu 20° neigbar
Garantie	5 Jahre
Max. Gewichtslast (kg)	60
Min. hole pattern	100mm x 100mm
Max. hole pattern	450mm x 420mm
Max. Schraubengröße	M8
Max. Schnittstellenhöhe (mm)	450
Max. Breite der Schnittstelle (mm)	515
Max. Abstand zum Boden - zentrales Display (mm)	1900
Max. horizontale Lochung (mm)	450
Max. Bildschirmgröße (Zoll)	65
Max. vertikale Lochung (mm)	420
Min. horizontale Lochung (mm)	100
Min. vertikale Lochung (mm)	100
Universelles oder festes Lochmuster	Universell

VOGEL'S HOLDING BV (©)

Alle Rechte vorbehalten.  
Druckfehler, technische  
Änderungen und  
Preisänderungen vorbehalten.

Datum: 2022-06-02



**Vogel's.** For Sure.