

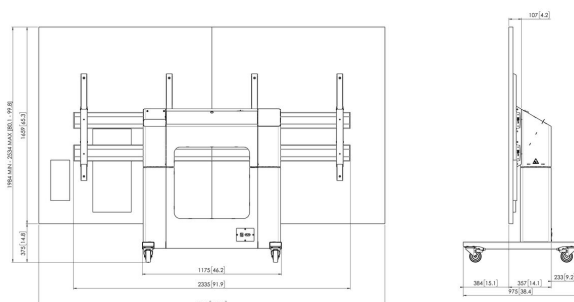


TLWE78301 motorbetriebener Wagen für Optoma Quad 130 Zoll LED-Wand

Entscheidende Vorteile

- Einfache Installation
- TÜV- und CE-zertifiziert
- Mobil und/oder freistehend
- Abschließbarer Aufbewahrungsbereich für PC/AV-Geräte
- Maximales Ladegewicht: 225 kg

TLWE78301 ist ein Kombi-Set, bestehend aus einem motorbetriebenen Wagen und einem LED-Wandadapter. Das Set wurde eigens für die sichere Befestigung des Optoma Quad 130 Zoll konzipiert. Der Wagen ist bis zu 50 cm höhenverstellbar sowie TÜV- und CE-zertifiziert.





TLWE78301 motorbetriebener Wagen für Optoma Quad 130 Zoll LED-Wand



Technische Daten

Artikelnummer (SKU)	7951320
Farbe	Schwarz
EAN-Einzelbox	8712285352409
TÜV-zertifiziert	Ja
Garantie	5 Jahre
Max. Gewichtslast (kg)	225
Zertifizierungen	CE
Max. Abstand zum Boden - zentrales Display (mm)	1575
Min. Abstand zum Boden - zentrales Display (mm)	1075
Motorisiert	True
Travel	500

VOGEL'S HOLDING BV (c)

Alle Rechte vorbehalten.
Druckfehler, technische
Änderungen und
Preisänderungen vorbehalten.

Datum: 2022-02-16



Vogel's. For Sure.