

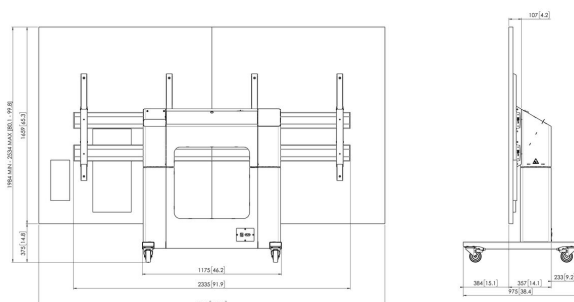


TLWE78301 chariot motorisé pour le mur LED Optoma Quad 130 pouces

Principaux avantages

- Installation facile
- Certifié TÜV et CE
- Mobile et/ou autonome
- Espace de rangement verrouillable pour ordinateur/ matériel audiovisuel
- Charge maximale : 225 kg

Le TLWE78301 est un kit composite, composé d'un chariot motorisé et d'une interface de mur LED. Ce kit est spécialement conçu pour la fixation sécurisée de l'Optoma Quad 130 pouces. Le chariot est réglable en hauteur jusqu'à 50 cm et est également certifié TÜV et CE.





TLWE78301 chariot motorisé pour le mur LED Optoma Quad 130 pouces



Spécifications

| | |
|--|---------------|
| N° d'article (SKU) | 7951320 |
| Couleur | Noir |
| EAN emballage unitaire | 8712285352409 |
| Certifié TÜV | Oui |
| Garantie | 5 ans |
| Charge max. (kg) | 225 |
| Certifications | CE |
| Distance max. au sol - centre écran (mm) | 1575 |
| Distance min. au sol - centre écran (mm) | 1075 |
| Motorisé | True |
| Travel | 500 |

VOGEL'S HOLDING BV (c)

Tous droits réservés.
Sous réserve d'erreurs
d'impression et de modifications
techniques ou de prix.

Date : 2022-02-16



Vogel's. For Sure.