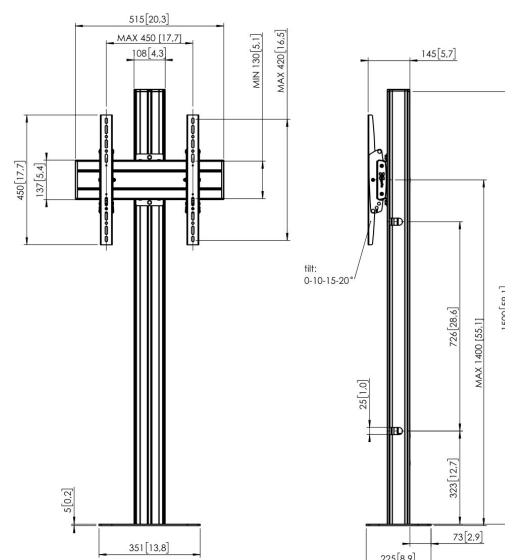




FM1544B Standfuß, mit Boden verschraubt

Boden befestigt set FM1544

Bildschirmgröße: Passgröße: 400x400Max. Last: 80 kg - 176 lbs
 Set bestehend aus: • 1x PFF 7060 Bodenmontageplatte
 • 1x PUC 2715 Profil 150 cm • 1x PFB 3405 Bildschirm-Adapterstange
 • 1x PFS 3304 Bildschirm-Adapterstreifen





FM1544B Standfuß, mit Boden verschraubt

Technische Daten

Artikelnummer (SKU)	7952010
Farbe	Schwarz
EAN-Einzelbox	8712285332869
Höhe	1500
Breite	351
Tiefe	255
TÜV-zertifiziert	Ja
Neigbar	Bis zu 20° neigbar
Garantie	5 Jahre
Max. Gewichtslast (kg)	80
Min. hole pattern	100mm x 100mm
Max. hole pattern	420mm x 450mm
Max. Schraubengröße	M8
Max. Schnittstellenhöhe (mm)	450
Max. Breite der Schnittstelle (mm)	515
Max. Abstand zum Boden - zentrales Display (mm)	1400
Max. horizontale Lochung (mm)	420
Max. Bildschirmgröße (Zoll)	65
Max. vertikale Lochung (mm)	450
Min. horizontale Lochung (mm)	100
Min. vertikale Lochung (mm)	100
Universelles oder festes Lochmuster	Universell

VOGEL'S HOLDING BV (©)

Alle Rechte vorbehalten.
Druckfehler, technische
Änderungen und
Preisänderungen vorbehalten.

Datum: 2022-06-02



Vogel's. For Sure.