

CT24222S Support plafond

N° d'article (SKU)
Couleur

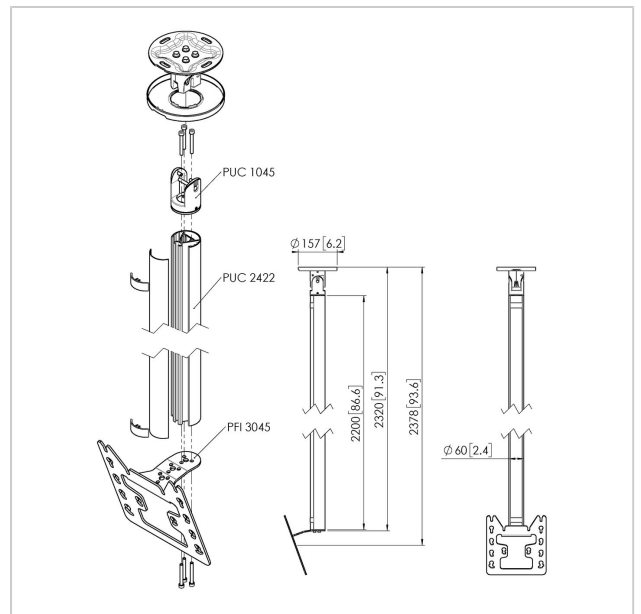
7955074
Argent

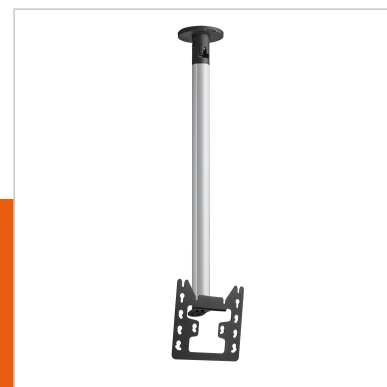
Principaux avantages

- Design haut de gamme élégant
- Installation facile
- Pivotant

Support plafond kit CT24222

Taille d'écran: Installation: 200x200 Charge maximale: 30 kg - 66 lbs Kit composé de: • 1x PUC 1045 Plaque de plafond basculante et pivotante • 1x PUC 2422 Tube 220 cm • 1x PFI 3045 Interface pour écran





CT24222S Support plafond

www.vogels.com

VOGEL'S HOLDING BV 2019 (c) Tous droits réservés.
 Sous réserve d'erreurs d'impression et de modifications
 techniques ou de prix.
 Date : 2021-08-23

Spécifications

N° type produit	CT242222	Modèle min. trous de fixations	100
N° d'article (SKU)	7955074	hor. (mm)	
Couleur	Argent	Dimensions min. écran (pouce)	19
EAN emballage unitaire	8712285347061	Modèle min. trous de fixation	100
Longueur	2503	vert. (mm)	
Largeur	130	Orientation	Paysage / Portrait
Profondeur	450	Modèle universel ou fixe de trous	Fixe
Certifié TÜV	Oui	de fixation	
Inclinaison	Inclinaison jusqu'à 20°		
Pivoter	Jusqu'à 360°		
Garantie	5 ans		
Charge max. (kg)	30		
Dim. max. boulon	M8		
Hauteur max. interface (mm)	253		
Largeur max. interface (mm)	240		
Types de plafonds	Plafond plat / incliné		
Options de hauteur	Hauteur fixe		
Fonction de mise de niveau	Mise de niveau horizontale après installation		
Distance max. au plafond - centre écran (mm)	2378		
Modèle max. trous de fixations	200		
hor. (mm)			
Dimensions max. écran (pouce)	43		
Modèle max. trous de fixation	200		
vert. (mm)			