

## DS-LEDUNV Models



# SEAMLESS KITTED UNIVERSAL

## Universal-dvLED-Montagesystemlösung

Das Universal-dvLED-Montagesystem aus dem SEAMLESS-Programm von Peerless-AV® zeichnet sich durch ein schlankes und vielseitig einsetzbares Design aus. Diese kosteneffiziente Komplettlösung wird durch eine zum Patent angemeldeten Universal- Zwischenleiste ermöglicht, die es für die meisten einrastenden dvLED-Displays anpassbar macht. Die Display-Adapter und der Montagerahmen ermöglichen die Einstellung der X-, Y- und Z-Achse. So werden Wandunebenheiten ausgeglichen und sichergestellt, dass die Videowand flach bleibt. Der leichte Aluminiumrahmen lässt sich schnell an der Wand befestigen, und mit den Schnellverbindungsklammern können die Displays einfach und sicher am Montagerahmen befestigt werden. Die kompakte Verpackung verringert den Platzbedarf im Lager und ermöglicht in der Regel einen Paketversand, wodurch die Gesamtlieferkosten gesenkt werden. Mit dem Universal-dvLED-Montagesystem aus dem SEAMLESS-Programm von Peerless-AV können Sie schnell und einfach die perfekte dvLED-Videowand für eine Unternehmenslobby, den Einzelhandel, den Sportbereich, einen Konzertsaal, ein Casino und vieles mehr aufbauen.

- Eine aktuelle Liste kompatibler latching-dvLED Displays Modelle erhalten Sie auf Anfrage bei Ihrem Peerless-AV®-Vertriebsteam
- 1:1 Lösungen, als auch vorkonfigurierte Kit-Modelle stellen sicher, dass die richtige Lösung für Ihre Bedürfnisse zur Verfügung steht
- Kompakte Verpackung reduziert Umweltbelastung, Versandkosten und Transportkosten sowie Lagerfläche bei der Lagerung
- Offene Architektur bietet einfache Kabelverwaltung
- Optionales Zierleisten-Kit ist mit den meisten Displays kompatibel (DS-LEDTK-Modelle)
- Maximale Größe: Bis zu 10m Breite x 3m Höhe (Konfiguration basierend auf der Displaygröße)  
Konfigurationen, die 50 % des Grenzwerts überschreiten, erfordern eine Installationsberatung vor Ort

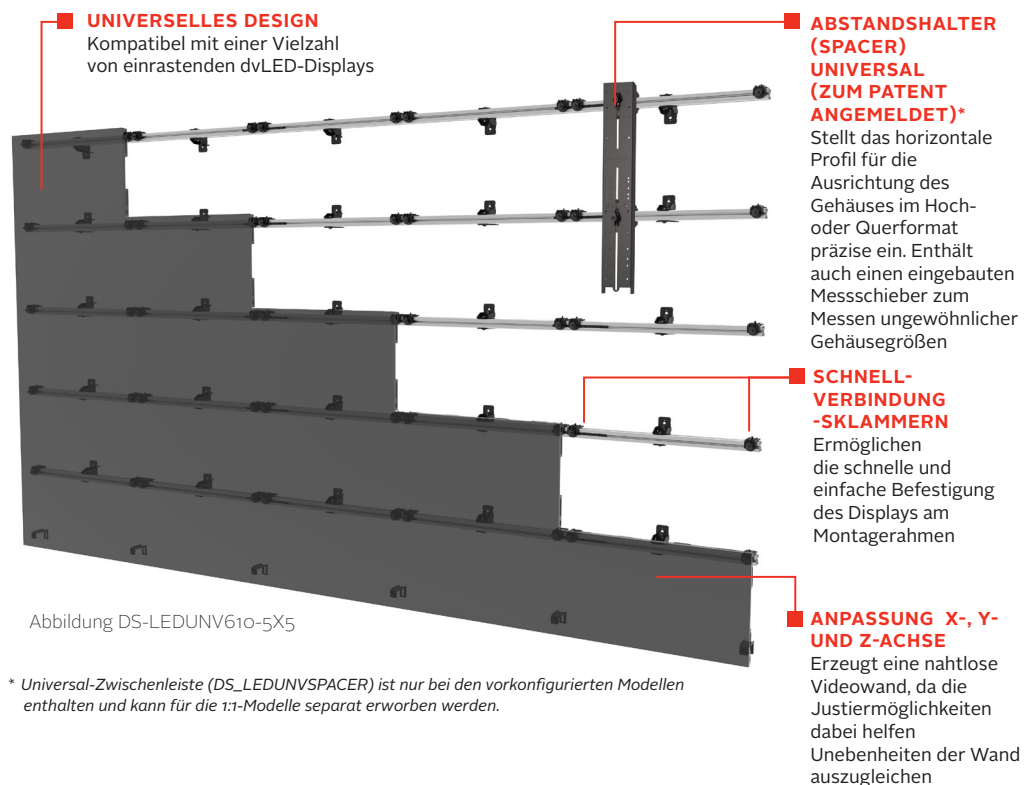
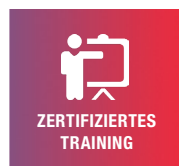
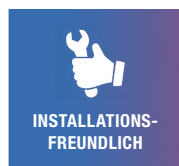
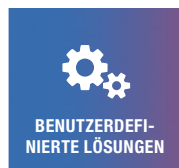
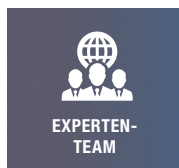


Abbildung DS-LEDUNV610-5X5

\* Universal-Zwischenleiste (DS\_LEDUNVSPACER) ist nur bei den vorkonfigurierten Modellen enthalten und kann für die 1:1-Modelle separat erworben werden.

### Das SEAMLESS by Peerless-AV® - dvLED Videowand Integrationsprogramm bietet:



**Angaben zum Produkt**

1:1-MODELLE	ABMESSUNGEN (B X H X T)	PRODUKTGEWICHT	TRAGLAST	OBERFLÄCHE	VERFÜGBARE FARBEN
DS-LEDUNV610 DS-LEDUNV960 DS-LEDUNV1220	610 x 81 x 70-89mm (24" x 3.2" x 2.74"-3.49") 960 x 81 x 70-89mm (37.8" x 3.2" x 2.74"-3.49") 1220 x 81 x 70-89mm (48" x 3.2" x 2.74"-3.49")	1.3kg (2.8lb) 1.5kg (3.2lb) 1.7kg (3.8lb)	23.6kg (52lb) pro Display	Pulverbeschichtung und klar eloxierte Oberfläche	Schwarze Klammern, Silberne Strangpressprofile
DS-LEDUNVSPACER	1187 x 104 x 81mm (46.7" x 4.1" x 3.2")	6.5kg (14.4lb)	NA	Pulverbeschichtung	Schwarz
<b>VORKONFIGURIERTE MODELLE</b>	<i>Die Produkthöhe ist abhängig von der Höhe des Displays.</i>				
DS-LEDUNV610-4x4 DS-LEDUNV610-5x5 DS-LEDUNV610-6x6 DS-LEDUNV610-8x8	2,438 x VARIABLE x 70-89mm (96" x VARIABLE x 2.74"-3.49") 3,048 x VARIABLE x 70-89mm (120" x VARIABLE x 2.74"-3.49") 3,658 x VARIABLE x 70-89mm (144" x VARIABLE x 2.74"-3.49") 4,877 x VARIABLE x 70-89mm (192" x VARIABLE x 2.74"-3.49")	15.1kg (33lb) 26.8kg (59lb) 34.0kg (75lb) 60.7kg (133lb)	23.6kg (52lb) pro Display	Pulverbeschichtung und klar eloxierte Oberfläche	Schwarze Klammern, Silberne Strangpressprofile
DS-LEDUNV960-3x3 DS-LEDUNV960-4x4 DS-LEDUNV960-5x5	2,880 x VARIABLE x 70-89mm (113.4" x VARIABLE x 2.74"-3.49") 3,840 x VARIABLE x 70-89mm (151.2" x VARIABLE x 2.74"-3.49") 4,800 x VARIABLE x 70-89mm (189" x VARIABLE x 2.74"-3.49")	14.1kg (31lb) 24.8kg (55lb) 32.8kg (72lb)			
DS-LEDUNV1220-3x3 DS-LEDUNV1220-4x4	3,658 x VARIABLE x 70-89mm (144" x VARIABLE x 2.74"-3.49") 4,877 x VARIABLE x 70-89mm (192" x VARIABLE x 2.74"-3.49")	14.2kg (31lb) 24.8kg (55lb)			

**Angaben zur Verpackung**

1:1 -MODELLE	VERPACKUNGSGRÖSSE (B X H X T)	VERSANDGEWICHT	UPC-CODE DER VERPACKUNG	VERPACKUNGSMATERIAL	EINHEITEN IN VERPACKUNG
DS-LEDUNV610 DS-LEDUNV960 DS-LEDUNV1220	105 x 80 x 635mm (4.1" x 3.1" x 25") 115 x 85 x 980mm (4.5" x 3.3" x 38.6") 115 x 85 x 1240mm (4.5" x 3.3" x 48.8")	1.3kg (2.9lb) 1.7kg (3.7lb) 2.2kg (4.8lb)	735029355779 735029355823 735029355731	Wandplatte, Streben-Profil-Stangen, Schnellverbindungs-Adapterklammern, Abstandshalter und Montagematerial	1
DS-LEDUNVSPACER	125 x 110 x 720mm (4.9" x 4.3" x 28.3")	7kg (15.4lb)	735029273875	Universal-Zwischenleiste, Unterlegscheiben und Schraubenschlüssel	
<b>VORKONFIGURIERTE MODELLE</b>	<i>*Die Abstandshalter (SPACER) (DS-LEDUNVSPACER) ist nur bei den vorkonfigurierten Modellen enthalten und kann für die 1:1-Modelle separat erworben werden</i>				
DS-LEDUNV610-4x4 DS-LEDUNV610-5x5 DS-LEDUNV610-6x6 DS-LEDUNV610-8x8	365 x 205 x 1245mm (14.4" x 8" x 49") 365 x 265 x 1245mm (14.4" x 10.4" x 49") 365 x 265 x 1245mm (14.4" x 10.4" x 49") 365 x 405 x 1245mm (14.4" x 15.9" x 49")	25.6kg (56lb) 37.8kg (83lb) 45.6kg (100lb) 74.8kg (165lb)	735029355786 735029355793 735029355809 735029355816	Universal-Zwischenleiste, Wandplatte, Streben-Profil- Stangen Schnellverbindungs- Adapterklammern, Abstandshalter und Montagematerial	1
DS-LEDUNV960-3x3 DS-LEDUNV960-4x4 DS-LEDUNV960-5x5	365 x 205 x 1245mm (14.4" x 8" x 49") 365 x 205 x 1245 mm (14.4" x 8" x 49") 365 x 265 x 1245mm (14.4" x 10.4" x 49")	24.5kg (54lb) 35.3kg (78lb) 43.8kg (96lb)	735029355830 735029355847 735029355854		
DS-LEDUNV1220-3x3 DS-LEDUNV1220-4x4	365 x 205 x 1245mm (14.4" x 8" x 49") 365 x 205 x 1245mm (14.4" x 8" x 49")	24.6kg (54lb) 35.3kg (78lb)	735029356066 735029356073		

**Zubehör**

- DS-LEDTK-Modelle:** Zierleisten-Kit Universal für dvLED-Videowände mit 99-160 mm (3,9" bis 6,3") Tiefe
- DS-LEDUNVEC3X3:** Endkappen für 30x30-Profil (Paar)
- DS-LEDUNVWP:** Universal-dvLED-Montagesystemlösung Wandplatte

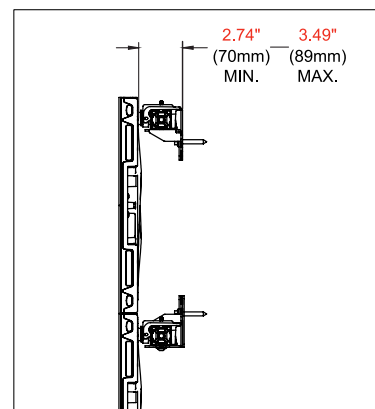
**KOMPONENTEN:**

**ALUMINIUM-STRANGPRESSPROFILE WERDEN VOM MONTEUR AUF LÄNGE GESCHNITTEN**

**WANDPLATTE**      **ADAPTER**

**WAND-ABSTANDSHALTER**

**ZUM PATENT ANGEMELDETE UNIVERSAL-ABSTANDSHALTER (SPACER)**  
 nur bei den vorkonfigurierten Modellen enthalten,  
 für die 1:1-Modelle separat zu erwerben



Alle Abmessungen = inch (mm)

SEITENANSICHT MIT DVLED-DISPLAY

**Architektenvorgaben**

Die Universal-dvLED-Montagesystemlösung aus dem SEAMLESS-Programm von Peerless-AV ist an der in den Plänen verzeichneten Stelle einzusetzen. Montage und Einbau erfolgen gemäß Anleitung des Herstellers.

Auf peerless-av.com finden Sie das gesamte Angebot der AV-Lösungen von Peerless-AV, darunter Outdoor-Displays, Kioske, Displayhalterungen, Projektorhalterungen, Trolleys/Ständer und ein komplettes Zubehörsortiment.

**Peerless-AV**  
 2300 White Oak Circle  
 Aurora, IL 60502  
 USA  
**(800) 865-2112**  
**(630) 375-5100**

**Peerless-AV EMEA**  
 Unit 2 Curo Park  
 Frogmore, St. Albans  
 Hertfordshire, AL2 2DD  
 United Kingdom  
**+44 (0) 1923 200 100**

**Peerless-AV B.V.**  
 Papendorpsweg 75  
 3528 BJ Utrecht  
 The Netherlands  
**+31 (0) 70 770 8037**

**Peerless-AV Latin America**  
 Av. de las Industrias 413  
 Parque Industrial Escobedo  
 General Escobedo, N.L.,  
 México, 66062  
**+52 (81) 8384-8300**

