

Hauptmerkmale

- **myViewBoard™ Suite mit Whiteboard, Wireless Casting und Remote-Geräteverwaltung**
- **Duale Lautsprecher für raumfüllenden Klang**
- **Stift-auf-Papier-Schreiberlebnis mit Ultra Fine Touch Technologie**
- **Quad-Core-CPU mit Android 11**
- **Low Blue Light Zertifiziert**
- **DC Flicker-Free Technologie**
- **Umgebungslichtsensor**

450 cd/m²**HELLIGKEIT**

3.840 x 2.160 / UHD

AUFLÖSUNG

IPS

PANEL

40 Punkt Ultra Fine Multi-

TOUCH

8 ms

REAKTIONSZEIT

PC & Software

ANDROID 11

Produktbeschreibung

Die ViewBoard® IFP33-Serie ist eine Weiterentwicklung der ViewBoard IFP32-Serie und bietet eine umfassende Lösung für Schulen und Lehrer, die einen interaktiven und ansprechenden Unterricht gestalten möchten. Klarere Farben, lebendigere lebhaftere Kontraste und weniger Blendung werden dank der Bonding-Technologie des 4K UHD-Displays erreicht. Mit der 40-Punkt Touchscreen-Oberfläche können Benutzer entweder mit dem Finger oder einem der ViewBoard-Stifte ganz natürlich zusammenarbeiten. Das Display ist mit der Ultra Fine Touch Technology ausgestattet, die ein papierähnliches Schreibgefühl mit sofortiger Reaktion und hoher Genauigkeit. Dank der Unterstützung von Stiften mit zwei Spitzen können Sie gleichzeitig mit zwei verschiedenen Farben schreiben oder zeichnen.

Zwei nach vorne gerichtete Lautsprecher sorgen für einen starken Sound. Die nahtlose Software-Integration wird durch den integrierten Zugriff auf die ViewSonic-Software, die die gesamte Hardware zusammenführt. Mit USB-C bietet das ViewBoard IFP33 Serie sofortige Konnektivität und mühelose Benutzerfreundlichkeit für den Einsatz im Klassenzimmer.

ViewSonic Zertifizierungen

**Für Ihre Sicherheit!**

ISO27001 Zertifikat Nr. TW21/00413.00
Ausgestellt durch SGS, dem weltweit führenden Unternehmen in den Bereichen Prüfen, Testen, Verifizieren und Zertifizieren.

**Unsere Sorgfalt für Ihren Erfolg!**

ISO 9001:2015 Zertifikat Nr. 44 100 092226
TÜV geprüftes Qualitätsmanagement
TÜV geprüfte Kundenorientierung

**Unserer Umwelt zuliebe!**

ISO 14001:2015 Zertifikat Nr. 44 104 092230
TÜV geprüfte Nachhaltigkeit
Freiwillige Überprüfung unserer Umweltstandards

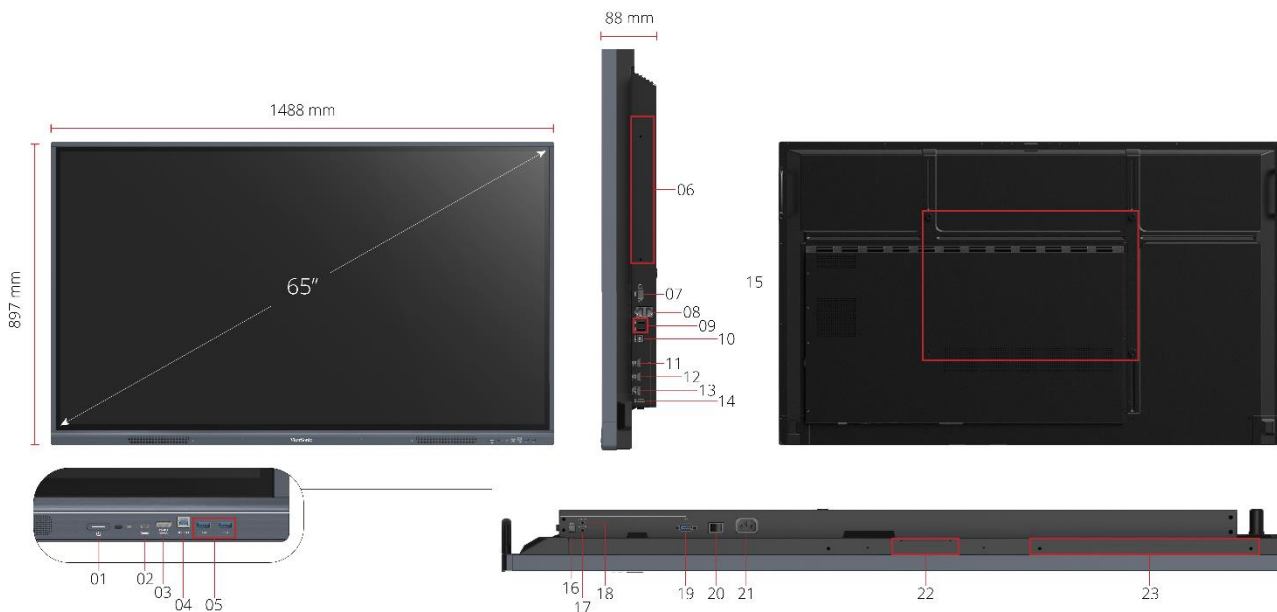
Technische Daten

DISPLAY	IFP6533-G (VS19493)
Bild diagonale	163,9 cm / 64,5 Zoll
Panel	IPS TFT LCD Module mit DLED Backlight
Lebensdauer Backlight	≥ 50.000 Betriebsstunden
Anzeige fläche	1428,48(H) × 803,52(V) mm
Seitenverhältnis	16:9
Auflösung	UHD 3840x2160 Pixel
Pixelabstand	372(H) × 372(V) µm
Farben	1,07 Mrd. (10Bit)
Helligkeit	400 cd/m ² (typ.), 450 cd/m ² (max.)
Kontrast	1200:1 statisch, 5000:1 mit DCR
Reaktionszeit	8 ms
Blickwinkel	H 178° / V 178° typ.
Oberflächenbehandlung	Panel: Entspiegelt, gehärtet (3H) Schutzglas: Entspiegelt, gehärtet (7H)
Dicke Schutzglas	3mm
Entspiegelung (Haze)	25%
Rahmenbreite	Oben, links, rechts 14,6mm, unten 43,2mm
Installation	Querformat (Landscape)
INTEGRIERTES ANDROID MODUL	
Betriebssystem	Android 11
Prozessor	ARM Cortex A55 QuadCore
GPU	ARM Mali-G31
RAM	4GB DDR4
Speicher	32GB eMMC
Auflösung	UHD 3840x2160 Pixel
Ethernet (LAN)	10/100/1000 MBit
TOUCH	
Typ	IR Erkennung
Auflösung	32767 x 32767
Touchpunkte	Windows: 40x Android: 20x
Reaktionszeit	≤ 8ms
Scanfrequenz	100Hz
Genauigkeit	± 1,5mm für 90% der Fläche
Stiftspitzengröße	3mm/9mm
Bonding	Zero Bonding
Betriebssysteme	Windows, MacOS (ab v6.0.616) Linux
Lebensdauer	≥ 80.000 Betriebsstunden
INPUT	
HDMI	3x v2.0 (3840x2160 @60Hz) mit CEC-Unterstützung Nur HDMI2 unterstützt ARC
RGB / VGA	1x (1920x1080)
Audio	1x (3,5mm) 1x SPDIF
RS232	1x
OPS-Slot	1x (80-Pin OPS)
WiFi Modul Slot	1x (VB-WIFI-002 / VB-WIFI-004 / VSB050)
OUTPUT	
HDMI	1x (720p@60Hz, 1080p@60Hz, 4K@60Hz RGB)
Audio	1x (Kopfhörer out, 3,5mm)
Lautsprecher	2x 18 Watt
USB	
Typ A	USB 3.0: 2x vorn, 2x seitlich USB 2.0: 1x seitlich (FW-Update)
Typ B	1x vorn, 1x seitlich
Typ C	1x vorn (DP 1.2, touch, 100M Ethernet, USB 2.0, PD 65W)

USB UNTERSTÜTZTE DATEIFORMATE	
JPEG, PNG, BMP, MP4 (MEPG 1/2/4, H.263, H.264, H.265, VP8), MPG (MPEG1/ MPEG2, MPEG-4 H.264), VOB (MPEG1/2, MPEG-4), MKV (MPEG1/2/4, H.264, H.265), WEBM (MPEG1/2/4, H.264, H.265, VP8, VP9), ts (MPEG1/2/4, H.264, H.265), MOV (MPEG1/2/4, H.264, H.265, VP8), AVI (MPEG1/2/4 H.264, H.265, VP8), aac (AAC), ape (Monkey's Audio), .flac (FLAC), amr (AMR-NB), MP3 (MPEG1/2 layer3), wav (LPCM)	
ETHERNET	
LAN (RJ45)	2x 10/100/1000 Mbit (1x In, 1x Out)
KOMPATIBILITÄT	
RGB PC	1920x1080@60Hz
HDMI	3840x2160@60Hz
SOFTWARE	
VS Setup Wizard, VS Launcher, VS SideTool Bar, VS Manager, VS Starter, VS OTA, VS Live, VS WhiteBoard, VS Service, vCastReceiver, VS Display, VS Recorder, EAirplay, CCast, vSweeper, vBoard 3.0, Chromium, OfficeSuite, Supplier Cloud Drive, Supplier Miracast, Samba Protokoll SMB1.0 (v.3.5.22)	
SPECIAL FEATURES	
"SmartPort USB"	Alle USB3.0 Ports werden automatisch der aktiven Signalquelle zugewiesen (Windows / Android)
Windows Ink	Ja
Zu OPS-Slot / USB-C durchgeschliffenes LAN	10/100/1000 für Android und OPS-PC 10/100 über USB-C
Umgebungslichtsensor	Ja
STROMVERSORGUNG	
Spannung	100-240VAC +/- 10%
Leistungsaufnahme	132W (typ.) / ≤ 0,5W (Off)
ERGONOMIE	
Wall Mount (VESA®)	600 x 400
Blaulichtfilter	Ja
Flicker-Free	Ja (DC Technologie)
BETRIEBSBEDINGUNGEN	
Temperatur (°C)	0°C bis 40°C
Luftfeuchtigkeit	20% ~ 80% RH nicht kondensierend
ABMESSUNGEN	
Gerät (BxHxT)	1488,3 x 896,6 x 85,3 mm
Kartonage (BxHxT)	1628 x 208 x 1005 mm
GEWICHT	
Gerät	34,95 Kg
Versandgewicht	44,7 kg
ZERTIFIZIERUNGEN	
Zertifizierungen	CE, CB, RoHS, REACH, WEEE, ES8.0, LBL
SONSTIGES	
Lieferumfang	1. 3m Netzkabel 2. Fernbedienung mit AAA-Batterie 3. 3m Touch-USB-Kabel 4. Eingabestift x 2 (VB-PEN-009) 5. Schnellstartanleitung + Konformitätserklärung 6. RS232-Adapter x 1 7. Klemme x 5 8. Kameraplatte x 1 9. Schraube x 8 (Kamera 2+2, Wandhalterung 4) 10. HDMI-Kabel 3m (HDMI LA zertifiziert)
Kompatible OPS-PC	VPC25-O-B, VPC27-O-B, VPC-A31 Serien
EAN Code	0 76690702428 9
Garantie	3 Jahre vor Ort Service,

Datenstand: 09.10.2023

Anschlüsse und Abmessungen



- 01. POWER ON/OFF
- 02. USB C
- 03. HDMI 1
- 04. Touch 1
- 05. USB 3.0x2

- 06. OPS Slot
- 07. RS232
- 08. LAN
- 09. USB 2.0X2
- 10. Touch 2

- 11. HDMI 2
- 12. HDMI 3
- 13. HDMI Out
- 14. USB
- 15. VESA® Wall
600x400 mm

- 16. SPDIF
- 17. Audio in
- 18. Audio out
- 19. VGA
- 20. Power On/OFF

- 21. AC IN
- 22. WiFi slot
- 23. Sensor Mount

Optionales Zubehör

(Auswahl)



VB-STND-005
Rollwagen
EAN 076690700565 3



VB-STND-002
Elektrisch
höhenverstellbarer
Rollwagen
EAN 076690798321 0



VB-WPS-001, -003
ViewBoard Cast Button
Screen Sharing Button
via USB-C oder HDMI



VB-WMK-001-2C
Wandhalterung
EAN 76690701354 2



VPC25-O, VPC27-O
VPC-A31 OPS-PC



VB-WIFI-004
WiFi/Bluetooth-Modul
EAN 076690798341 8