

KOP2555(-S)-XHB-EUK



# Smart City Kiosks

55" XTREME™ HIGH BRIGHT OUTDOOR-DISPLAY INBEGRIFFEN

Ersetzen Sie statische Beschilderungen durch den preisgekrönten Smart City Kiosk von Peerless-AV für ein größeres öffentliches Engagement, mit dem Sie digitalen Inhalt jederzeit und überall durchgängig ändern können. Das im Lieferumfang enthaltene Xtreme™ High Bright Outdoor-Display ist IP66-zertifiziert, d.h. das Display ist vollständig versiegelt und wetterfest. Das Xtreme-Display bietet auch Full-HD1080p-Auflösung für ein gestochen scharfes Bild, auch bei direktem Sonnenlicht. Der Smart City Kiosk verfügt über ein gewölbtes, modulares Design, das sich reibungslos in jede Umgebung einfügt und einen schnellen Zugriff auf das Display für die Wartung bietet, ohne Störung anliegender Einheiten.



Allwetter-Einstufung (IP66)



Betriebstemperaturbereich:  
-35°C bis 60°C

- Enthält das Peerless-AV® 55" (XHB553) Xtreme™ High Bright Outdoor-Display für maximale Flexibilität
- Elegantes, minimalistisches Design deckt, schützt und belüftet Displays und Geräte
- Zwischen Display und Gehäuse wird keine zusätzliche Glasschicht benötigt, um Blendung zu vermeiden
- Getestet bei einer Windgeschwindigkeit von bis zu 225 km/h



**UMGEBUNGSLICHTSENSOR**

Stellt die Helligkeit automatisch ein, um die Lichtverhältnisse optimal anzupassen

**IP66-ZERTIFIZIERTES DISPLAY**

Vollständig abgedichtetes Design verhindert das Eindringen von Fremdkörpern wie Wasser, Staub, Feuchtigkeit und Insekten

**ULTRASCHMALES DESIGN**

Schlank und elegant und dennoch robust genug, um in jeder Anwendung installiert zu werden

**MEDIENLAGERBEREICH**

Schützt elektronische Bauteile mit Filtern und Kühlventilatoren

Kiosk: **RoHS**  
2002/95/EC

## Modellnummern

**5 Jahre Garantie auf das Smart City Kiosk-Gehäuse**  
**2 Jahre Garantie auf das Xtreme™ High Bright Outdoor-Display**

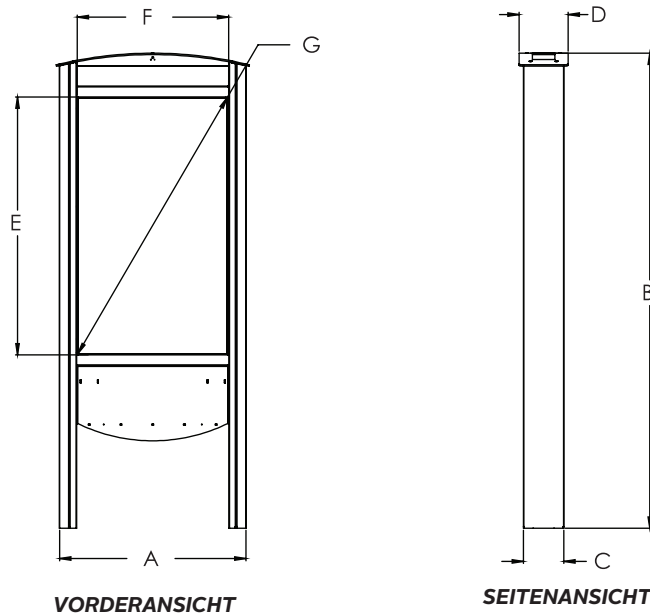
KOP2555(-S)-XHB-EUK Smart City Kiosk, Beinhaltet 55" Xtreme™ High Bright Outdoor-Display

## Produktangaben

	ABMESSUNGEN (B X H X T)	STORAGE SPACE (B X H X T)	PRODUKTGEWICHT	OBERFLÄCHE	VERFÜGBARE FARBEN
KOP2555(-S)-XHB-EUK	898 x 2091 x 216mm (35.38" x 82.34" x 8.50")	Oben: 736 x 101 x 139mm (29.00" x 4.00" x 5.50") Unterseite: 736 x 228 x 133mm (29.00" x 9.00" x 5.25")	162kg (357lb)	Glatt	Schwarz oder Silber

## Verpackungsangaben

	VERPACKUNGS-GRÖSSE (B X H X T)	VERSAND-GEWICHT	UPC-CODE DER VERPACKUNG	VERPACKUNGS-INHALT	EINHEITEN IM PAKET
KOP2555(-S)-XHB-EUK	1965 x 2413 x 686mm (38.00" x 95.00" x 27.00")	169kg (372lb)	KOP2555-XHB-EUK: 735029324577 KOP2555-S-XHB-EUK: 735029324584	Kiosk, Befestigungs-Hardware, Display, Gebrauchsanweisung	1



Alle Maße = inch (mm)

MODEL NO.	DIMENSION "A"	DIMENSION "B"	DIMENSION "C"	DIMENSION "D"	DIMENSION "E"	DIMENSION "F"	DIMENSION "G"
KOP2555-XHB-EUK	35.38" (898mm)	82.34" (2091mm)	7.00" (178mm)	8.50" (216mm)	50.11" (1272mm)	29.06" (738mm)	55.00" (1397mm)

## Architektenvorgaben

Der Smart City Kiosk mit der Modellnummer KOP2555(-S)-XHB-EUK von Peerless-AV® ist an den auf den Plänen verzeichneten Stellen einzusetzen. Montage und Installation erfolgen entsprechend den Anweisungen des Herstellers.

Auf [peerless-av.com](http://peerless-av.com) finden Sie das vollständige Angebot der AV-Lösungen von Peerless-AV, zum Beispiel Außendisplays, drahtlose Lösungen, Kioske, digitale Audiogeräte, Displayhalterungen, Projektorhalterungen, Rollwagen/Ständer und ein komplettes Zubehörsortiment.

**Peerless-AV**  
 2300 White Oak Circle  
 Aurora, IL 60502 USA  
**(800) 865-2112**  
**(630) 375-5100**  
**Fax: (800) 359-6500**

**Peerless-AV EMEA**  
 Unit 3 Watford Interchange  
 Colonial Way, Watford  
 Herts, WD24 4WP  
 United Kingdom  
**+44 (0) 1923 200100**  
**Fax: +44 (0) 1923 200101**

**Peerless-AV Latin America**  
 Ave de las Industrias 413  
 Parque Industrial Escobedo  
 Escobedo, N.L.,  
 Mexico 66062  
**+52 (81) 8384-8300**  
**Fax: +52 (81) 8384-8360**

**peerless-AV®**  
 Driving Technology Through Innovation