

peerless-AV[®]

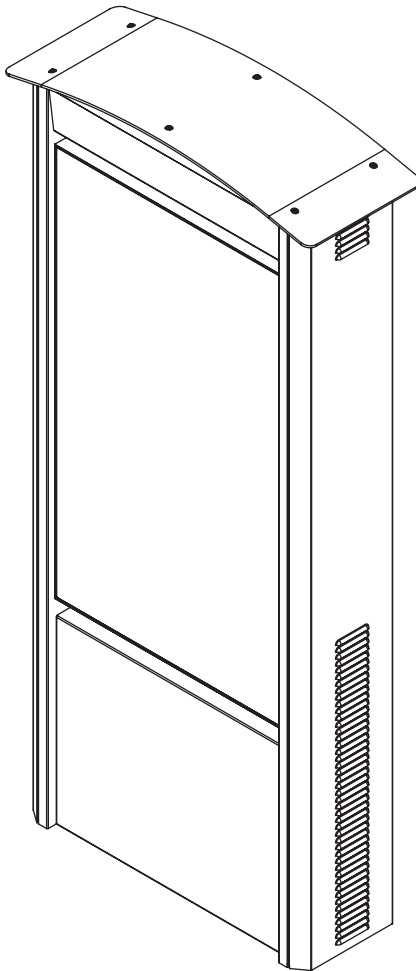
KOP55XHB2-EUK KOP55XHB2-S-EUK



55"
(140 cm)



150 lb x2
(68 kg) x2



ENG
ESP
FRN
DEU
NEL
ITL
ČEŠ
SLK
POR
TÜR



▲ WARNING

ENG - Before installing make sure the supporting surface will support the combined load of the equipment and hardware. Screws must be tightly secured. Do not overtighten screws or damage can occur and product may fail. Never exceed the Maximum Load Capacity. Always use an assistant or mechanical lifting equipment to safely lift and position equipment. Although this product features a corrosion-resistant coating, it is not designed to withstand wind. In windy conditions, this product may fail, resulting in serious personal injury or death. For installations exposed to wind, contact customer care to select one of our wind-rated products. Be sure power cord is routed so that it will not be tripped on, stepped on, or pinched by heavy items. Avoid overloading electrical outlets or extension cords. Always disconnect the power cord from the power outlet when installing, servicing, or not using the product for an extended period of time. Do not block ventilation slots or fan exhaust on product. Blocking airflow could damage product. Arrange product to allow air to flow freely around product. For support please call 1-800-865-2112.

▲ ADVERTENCIA

ESP - Antes de instalarlo, asegúrese de que la superficie de apoyo sostendrá la carga combinada del equipo y los fijadores. Los tornillos se tienen que fijar firmemente. No apriete los tornillos en exceso, ya que se pueden dañar y el producto podría fallar. Nunca exceda la Capacidad Máxima de Carga. Siempre cuente con la ayuda de un asistente o utilice un equipo mecánico de izar para levantar y colocar el equipo con más seguridad. Aunque este producto tiene una capa resistente a la corrosión, no está diseñado para resistir vientos. En condiciones ventosas, el producto puede fallar, lo cual puede causarles lesiones graves o la muerte a las personas. Para realizar instalaciones expuestas a vientos, comuníquese con Servicio al Cliente para seleccionar alguno de nuestros productos diseñados para vientos. Asegúrese de acomodar el cable eléctrico de manera que las personas no tropiecen con él ni lo pisen y que los objetos pesados no lo pinchen. Evite sobrecargar los receptáculos o las extensiones eléctricas. Siempre, desconecte el cable eléctrico del receptáculo cuando instale, repare o no utilice el producto durante un período extendido. No bloquee las ranuras de ventilación ni el escape del ventilador del producto. Bloquear el flujo del aire podría dañar el producto. Coloque el producto de manera que el aire fluya libremente alrededor del producto. Si necesita ayuda, por favor, llame al 1-800-865-2112.

▲ ADVERTISSEMENT

FRN - Avant de procéder à l'installation, assurez-vous que la surface de support peut soutenir la charge totale de l'équipement ainsi que des pièces de fixation. Les vis doivent être serrées au maximum. Ne serrez pas trop les vis pour éviter tout risque d'endommager le produit et de causer sa défaillance. Ne dépassez jamais la capacité de charge maximale. Pour lever et positionner l'équipement en toute sécurité, faites-vous toujours aider par une autre personne ou utilisez un dispositif de levage mécanique. Bien que le produit soit protégé par une couche anticorrosive, il n'est pas conçu pour résister au vent. Par grands vents, le produit risque de défailir et entraîner des blessures corporelles graves ou le décès. Pour les installations exposées au vent, contactez le service à la clientèle pour choisir nos produits résistants au vent. Veillez à acheminer le cordon d'alimentation de manière à éviter de marcher ou de trébucher dessus, ou de le coincer sous des objets lourds. Évitez de surcharger les prises de courant ou les rallonges électriques. Débranchez toujours le cordon d'alimentation de la prise de courant lors de l'installation ou la réparation du produit, ou lorsque celui-ci n'est pas utilisé pendant une période prolongée. N'obstruez pas les fentes de ventilation ni la grille de sortie du ventilateur. Bloquer la circulation de l'air pourrait endommager le produit. Placer le produit de manière à ce que l'air circule librement autour de lui. Pour toute assistance, veuillez composer le 1-800-865-2112.

▲ ACHTUNG

DEU - Vergewissern Sie sich vor der Anbringung, dass die tragende Fläche das Gesamtgewicht der Geräte und der Befestigungsteile tragen kann. Die Schrauben müssen sicher angezogen werden. Ziehen Sie die Schrauben nicht zu fest an, damit es nicht zu Beschädigungen und Versagen des Produkts kommt. Die maximale Tragfähigkeit darf niemals überschritten werden. Ziehen Sie immer eine zusätzliche Person heran oder verwenden Sie mechanische Hebezeuge, um Geräte sicher zu heben und zu positionieren. Obwohl dieses Produkt mit einer korrosionsbeständigen Beschichtung versehen ist, ist es nicht dazu ausgelegt, Wind standzuhalten. Unter windigen Bedingungen kann das Produkt ausfallen, was zu schweren oder tödlichen Verletzungen führen kann. Für die Installation von Geräten, die Wind ausgesetzt sind, setzen Sie sich bitte mit unserem Kundendienst in Verbindung, um eines unserer Produkte speziell für den Einsatz in windigen Bedingungen auszuwählen. Achten Sie bei der Verlegung des Netzkabels darauf, dass niemand darüber stolpern oder darauf treten kann und dass es nicht von schweren Gegenständen eingeklemmt wird. Eine Überlastung von Steckdosen oder Verlängerungskabeln ist zu vermeiden. Ziehen Sie immer das Netzkabel aus der Steckdose, wenn das Gerät eingebaut, gewartet oder längere Zeit nicht verwendet wird. Die Lüftungsschlitze bzw der Lüfteraustritt am Gerät darf nicht blockiert werden. Ein Blockieren des Luftstroms könnte das Gerät beschädigen. Das Gerät ist so aufzustellen, dass die Luft ungehindert um es zirkulieren kann. Unterstützung erhalten Sie unter der Rufnummer 1-800-865-2112.

▲ WAARSCHUWING

NEL - Vóór de installatie dient u zich ervan te overtuigen dat het dragende oppervlak het totaalgewicht van de apparatuur en de hardware aankan. Alle schroeven moeten stevig vastzitten. Draai de schroeven niet te strak aan, want dit zou kunnen resulteren in schade en/of falen van het product. Het maximale draagvermogen mag nooit worden overschreden. Belangrijke veiligheidstip: zorg er tijdens het optillen en op zijn plaats zetten van de apparatuur altijd voor dat u een helper of een mechanische hefinrichting ter beschikking hebt. Hoewel dit product is voorzien van een corrosiebestendige laag, is het niet ontworpen om tegen sterke wind bestand te zijn. Sterke wind kan ertoe leiden dat het product niet goed meer werkt en dat kan ernstig of dodelijk letsel veroorzaken. Neem voor installaties die aan wind zijn blootgesteld contact op met de klantenservice zodat u een van onze windbestendige producten kunt selecteren. Zorg dat het snoer vastgezet is, zodat men er niet over struikelt, erop stapt en het niet door zware voorwerpen afgekeld wordt. Vermijd overbelasting van stopcontacten of verlengsnoeren. Haal altijd de stekker uit het stopcontact wanneer u het product installeert of repareert, en als u het langdurig niet gebruikt. Zorg dat de ventilatiesleuven of de ventilatoruitlaat op het product niet afgesloten worden. Het afsluiten van de luchtstroom kan het product beschadigen. Zet het product zo neer dat de lucht vrij rondom het product kan circuleren. Bel 1-800-865-2112 voor support.

▲ AVVERTENZA

ITL - Prima di iniziare l'installazione, verificare che la superficie destinata all'installazione sia in grado di sostenere il carico totale del prodotto e dei dispositivi di fissaggio. Le viti devono essere serrate in modo stretto. Non stringere eccessivamente le viti, altrimenti si rischiano danni o il prodotto potrebbe non funzionare correttamente. Non superare mai la capacità massima di carico. Per sollevare e posizionare in modo sicuro l'unità, farsi aiutare da una persona o usare un sollevatore meccanico. Sebbene sia dotato di un rivestimento resistente alla corrosione, questo prodotto non è realizzato per sopportare il vento. In condizioni di vento, il prodotto può danneggiarsi, con conseguente pericolo di grave infortunio o morte della persona. Per installazioni esposte al vento, rivolgersi al servizio clienti per scegliere uno dei nostri prodotti resistenti al vento. Accertarsi di stendere il cavo in modo da non inciamparvi, calpestarlo o che venga schiacciato da oggetti pesanti. Evitare di sovraccaricare le prese di corrente elettrica o i le prolunghe. In sede di installazione, manutenzione o quando il prodotto non verrà usato per un lungo periodo, staccare sempre il cavo di alimentazione dalla presa di corrente. Non bloccare le fessure di ventilazione o gli scarichi delle ventole sul prodotto. Il blocco del flusso d'aria potrebbe danneggiare il prodotto. Sistemare il prodotto in modo da consentire all'aria di fluire liberamente intorno al prodotto. Per assistenza, chiamare il servizio clienti al numero 1-800-865-2112.

▲ VÝSTRAHA

ČEŠ - Před instalací se ujistěte, že podpůrný povrch udrží součet zatížení zařízení a hardwaru. Šrouby je třeba dotáhnout napevno. Nedotahujte šrouby nadměrně, jinak by mohlo dojít ke škodám a selhání funkce výrobku. Nikdy nepřekračujte maximální kapacitu zatížení. Vždy používejte pomoc druhé osoby nebo mechanického zdvižného zařízení tak, abyste dokázali zařízení bezpečně zvednout a umístit. Ačkoli je tento výrobek opatřen nátěrem odolným proti korozi, není konstruován tak, aby odolával větru. Za větrných podmínek může tento výrobek selhat, což může vést k vážným zraněním nebo smrti. V případě instalací vystavených působení větru kontaktujte péči o zákazníky, kde vám poradí s výběrem výrobků určených do větrných podmínek. Dbejte na to, aby byl napájecí kabel veden tak, že se na něj nebude šlapat a nebude přivřen těžkými předměty. Nepřetěžujte elektrické zásuvky a prodlužovací kabely. Při instalaci, údržbě nebo při dlouhodobé nečinnosti výrobku vždy odpojte napájecí kabel ze zásuvky. Nezakrývejte ventilační štěrby nebo výstup ventilátoru výrobku. Při zablokované cirkulaci vzduchu může dojít k poškození výrobku. Umístěte výrobek tak, aby okolo něj mohl volně proudit vzduch. Podporu vám poskytnete linka 1-800-865-2112.

▲ VÝSTRAHA

SLK - Pred inštaláciou sa ubezpečte, že podporný povrch udrží súčet zaťaženia zariadenia a hardwaru. Skrutky treba pevne dotiahnuť. Nedoťahujte skrutky nadmerne, inak by mohlo dôjsť ku škodám a zlyhaniu funkcie výrobku. Nikdy neprekračujte maximálnu kapacitu zaťaženia. Vždy používajte pomoc druhej osoby alebo mechanického zdvíhacieho zariadenia tak, aby ste dokázali zariadenie bezpečne zodvihnúť a umiestniť. Aj keď je tento výrobok vybavený povrchovým náterom odolným proti korózii, nie je navrhnutý tak, aby vydržal vietor. Pri veterných podmienkach môže tento výrobok zlyhať, čo môže mať za následok vážne zranenie alebo smrť. Kontaktujte zákaznícky servis pred inštaláciou, ktoré sú vystavené vetru a vyberte si jeden z našich výrobkov, ktorý je určený do veterných podmienok. Zabezpečte správne vedenie napájacieho kábla, aby oň nikto nezakopol, aby sa naň nestúpalo, ani aby ho nezaťažovali ťažké predmety. Vyhnite sa preťaženiu elektrických zásuviek alebo používaniu predlžovacích káblov. Pri montáži, údržbe alebo v prípade nepoužívania produktu po dlhšiu dobu napájací kábel vždy odpojte. Neupchávajte ventilačné otvory alebo vývody ventilátora na produkte. Zablokovanie prietoku vzduchu by mohlo mať za následok poškodenie produktu. Produkt umiestnite tak, aby prietoku vzduchu v okolí produktu nič neprekážalo. Ak by ste potrebovali technickú pomoc, zavolajte na číslo 1-800-865-2112.

▲ AVISO

POR - Antes de instalar, certifique-se de que a superfície de apoio suporta a carga combinado do equipamento e das ferragens. Os parafusos devem ser bem apertados. Não aperte demasiado os parafusos, pois podem ocorrer danos ou falhas do produto. Nunca exceder a Capacidade de carga máxima. Utilize sempre um assistente ou equipamento de elevação mecânica para elevar e posicionar o equipamento em segurança. Embora este produto tenha um revestimento resistente à corrosão, ele não foi projetado para suportar o vento.

Em condições de vento forte, este produto pode falhar, resultando em ferimento grave ou morte. Para instalações expostas ao vento, entre em contato com o atendimento ao cliente para selecionar um de nossos produtos à prova de vento. Certificar-se que o cabo de alimentação é passado de forma que seja tropeçado, pisado ou esmagado por objetos pesados. Evitar sobrecarregar tomadas elétricas ou cabos de extensão. Sempre desconectar o cabo de alimentação da tomada ao instalar, fazer manutenção ou não utilizar o produto por um período prolongado de tempo. Não bloquear as aberturas de ventilação ou exaustão no produto. Bloquear o fluxo de ar pode danificar o produto. Organizar o produto para permitir que o ar circule livremente em torno do produto. Para suporte ligue para 1-800-865-2112.

▲ UYARI

TUR - Montaja başlamadan önce taşıyıcı yüzeyin hem takacağıınız ekipmanı hem e aksamı birlikte taşıyacağıından emin olun. Vidalar sağlam bir şekilde sıkıştırılmalıdır. Vidaları aşırı sıkıştırırsanız vidalara hasar verebilirsiniz ve ürün düşebilir. Asla Azami Taşıma Kapasitesini aşmayın. Her zaman için ekipmanı doğru şekilde kaldırmak ve yerine koymak için ya başka birinden yardım alın ya da mekanik kaldırma donanımından faydalanın. Bu ürün aşınmaya karşı dayanıklı bir kaplama içerse de, rüzgara karşı dayanıklı olacak şekilde tasarlanmamıştır. Rüzgarlı ortamlarda bu ürün arızalanabilir ve ciddi yaralanmalara veya ölüme neden olabilir. Rüzgarlı ortamlardaki kurulum için, rüzgara dayanıklı ürünlerimizden birini seçmek üzere müşteri hizmetlerine başvurun. Güç kablosunun takılmaya, üzerine basmaya neden olmayacak veya ağır eşyalarla sıkıştırılmayacak bir şekilde yönlendirildiğinden emin olun. Elektrik prizlerine veya uzatma kablolarına aşırı yüklemeye yapmaktan kaçının. Ürünü kurarken, bakımını yaparken veya uzun bir süre kullanmayacağınız zaman güç kablosunu her zaman elektrik prizinden çekin. Ürünü üzerindeki havalandırma deliklerini veya fan çıkışı kapamayın. Hava akışının engellenmesi ürüne zarar verebilir. Ürünü, ürün etrafında serbest hava akışı olacak şekilde düzenleyin. Destek için lütfen 1-800-865-2112 numaralı telefonu arayın.

ENG	Symbols
ESP	Símbolos
FRN	Symboles
DEU	Symbole
NEL	Symbolen
ITL	Simboli
ČES	Symboly
SLK	Symboly
POR	Símbolos
TÜR	Semboller



ENG	WARNING
ESP	ADVERTENCIA
FRN	ADVERTISSEMENT
DEU	ACHTUNG
NEL	WAARSCHUWING
ITL	AVVERTENZA
ČES	VÝSTRAHA
SLK	VÝSTRAHA
POR	AVISO
TÜR	UYARI



ENG Screws must get at least three full turns and fit snug.

ESP Los tornillos tienen que dar, por lo menos, tres vueltas completas y quedar ajustados.

FRN Il faut effectuer au moins trois tours de vis complets et bien serrer les vis.

DEU Schrauben sind mindestens drei volle Umdrehungen einzudrehen und müssen fest anliegen.

NEL De schroeven moeten ten minste drie hele slagen worden aangedraaid en stevig vastzitten.

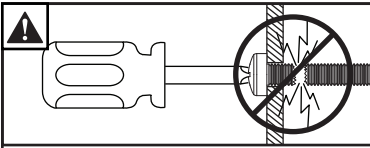
ITL Girare tre volte le viti che devono risultare aderenti.

ČES Šrouby se musí otočit minimálně tři plné otáčky a plně dosednout.

SLK Skrutky sa musia otočiť aspoň tri celé otáčky a tesne dosadnúť.

POR Os parafusos devem completar, no mínimo, três voltas completas e ajustar-se no local.

TÜR Vidalar en az üç tam dönüş yapmalı ve sıkı oturmalıdır.

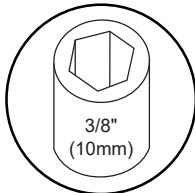
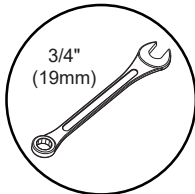
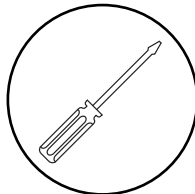
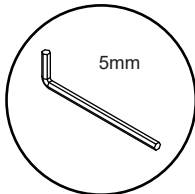
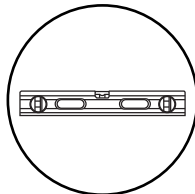
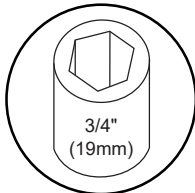
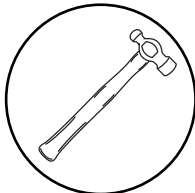
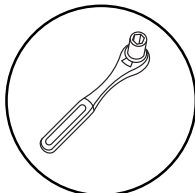


ENG	Do not overtighten screws.
ESP	No apriete de más los tornillos.
FRN	Ne pas trop serrer les vis.
DEU	Ziehen Sie die Schrauben nicht zu fest an.
NEL	Draai de schroeven niet te strak aan.
ITL	Non stringere troppo le viti.
ČES	Šrouby neutahujte příliš silně.
SLK	Skrutky neutahujte príliš silno.
POR	Não apertar demasiado os parafusos.
TÜR	Vidaları gereğinden fazla sıkmayın.

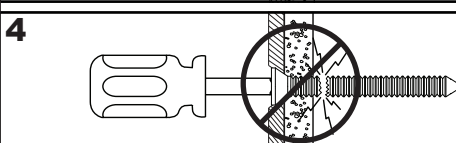
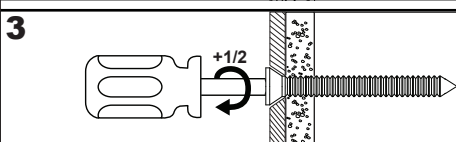
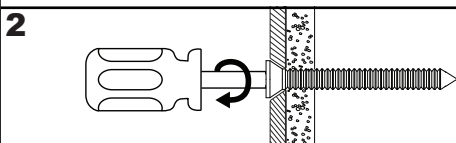
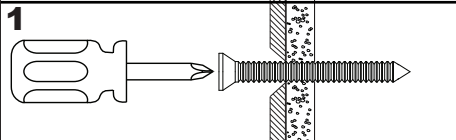


ENG	Front of mount
ESP	Frente de montaje
FRN	Avant de la montagne
DEU	Vor der Montage
NEL	Voorkant van de berg
ITL	Fronte del monte
ČES	Přední hoře
SLK	Predné vrchu
POR	Frente de montagem
TÜR	Montaj önünde

ENG	Tools Needed for Assembly.
ESP	Herramientas necesarias para el ensamblaje.
FRN	Outils nécessaires au montage.
DEU	Für den Zusammenbau erforderliche Werkzeuge.
NEL	Voor montage benodigd gereedschap.
ITL	Attrezzi necessari per l'assemblaggio.
ČES	Nástroje potřebné k montáži.
SLK	Nástroje potrebné na montáž.
POR	Ferramentas necessárias para a montagem.
TÜR	Montaj İçin Gereklî Aletler.



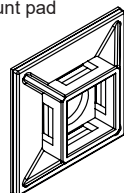
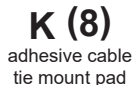
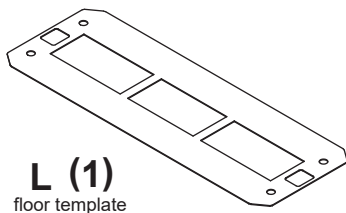
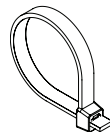
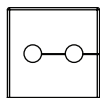
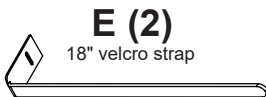
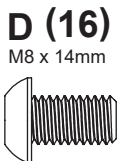
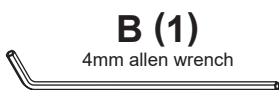
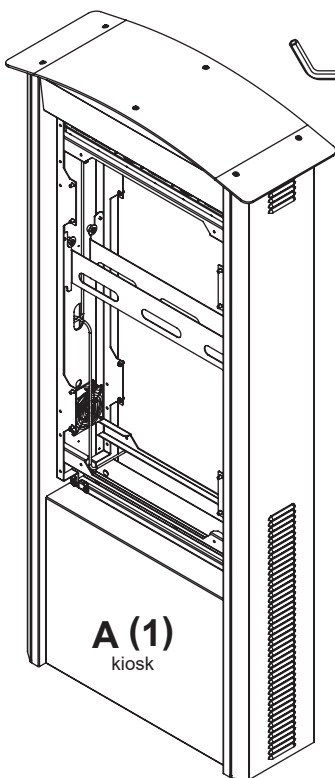
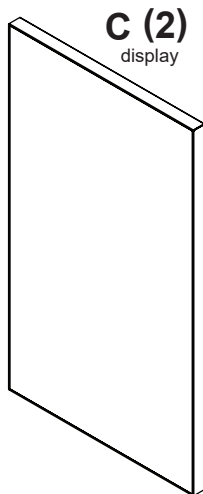
- ENG** To properly tighten screws: Tighten until screw head makes contact, then tighten another 1/2 turn. Do not overtighten screws.
- ESP** Apriete adecuado de los tornillos: Apriete hasta que la cabeza del tornillo haga contacto y luego apriete otra 1/2 vuelta. No apriete de más los tornillos.
- FRN** Pour bien serrer les vis : Serrez jusqu'à ce que la tête de la vis entre en contact, puis serrez encore d'un 1/2 tour. Ne serrez pas trop les vis.
- DEU** Korrektes Festziehen der Schrauben: Ziehen Sie die Schrauben fest, bis der Schraubenkopf Kontakt hat, und dann um eine weitere 1/2 Umdrehung. Ziehen Sie die Schrauben nicht zu fest an.
- NEL** Ga als volgt te werk om de schroeven naar behoren aan te draaien: Draai de schroef aan totdat de kop het oppervlak raakt; maak daarna nog een halve slag. Draai de schroeven niet te strak aan.
- ITL** Per stringere correttamente le viti: stringere fino a quando la testa della vite fa contatto, quindi stringere di un altro 1/2 giro. Non stringere eccessivamente.
- ČES** Správné utážení šroubů: Utahujte, dokud se šroub nedostane do kontaktu, poté utáhněte ještě půl otočky. Šrouby neutahujte příliš silně.
- SLK** Správne utiahnutie skrutiek: Utahujte, kým sa skrutka nedostane do kontaktu, potom utiahnite ešte pol otočky. Skrutky neutahujte príliš silno.
- POR** Para apertar correctamente os parafusos: aperte até que a cabeça do parafuso estabeleça contacto e, em seguida, aperte mais 1/2 volta. Não aperte demasiado os parafusos.
- TÜR** Vidaları doğru bir şekilde sıkılmak için: Vida başı temas edene kadar döndürün, sonra yarım tur daha döndürün. Vidaları gereğinden fazla sıkılamayın.



ENG	Parts (Before beginning, make sure you have all parts shown below).
ESP	Piezas (antes de iniciar, asegúrese de tener todas las piezas siguientes).
FRN	Pièces (avant de commencer, assurez-vous d'avoir toutes les pièces illustrées ci-dessous).
DEU	Teile (Achten Sie vor Beginn der Arbeiten darauf, dass alle unten abgebildeten Teile vorhanden sind).
NEL	Onderdelen (hoort u zich ervan te overtuigen dat u alle onderdelen hebt, die hieronder te zien zijn).
ITL	Parti (prima di iniziare, accertarsi di disporre tutte le parti sotto indicate).
ČES	Díly (předtím, než začnete, připravte si všechny díly zobrazené níže).
SLK	Diely (predtým, ako začnete, pripravte si všetky diely zobrazené nižšie).
POR	Peças (antes de iniciar, certifique-se de que tem todas as peças apresentadas em baixo).
TÜR	Parçalar (Başlamadan önce, aşağıda gösterilen bütün parçaların elinizde olduğundan emin olun).

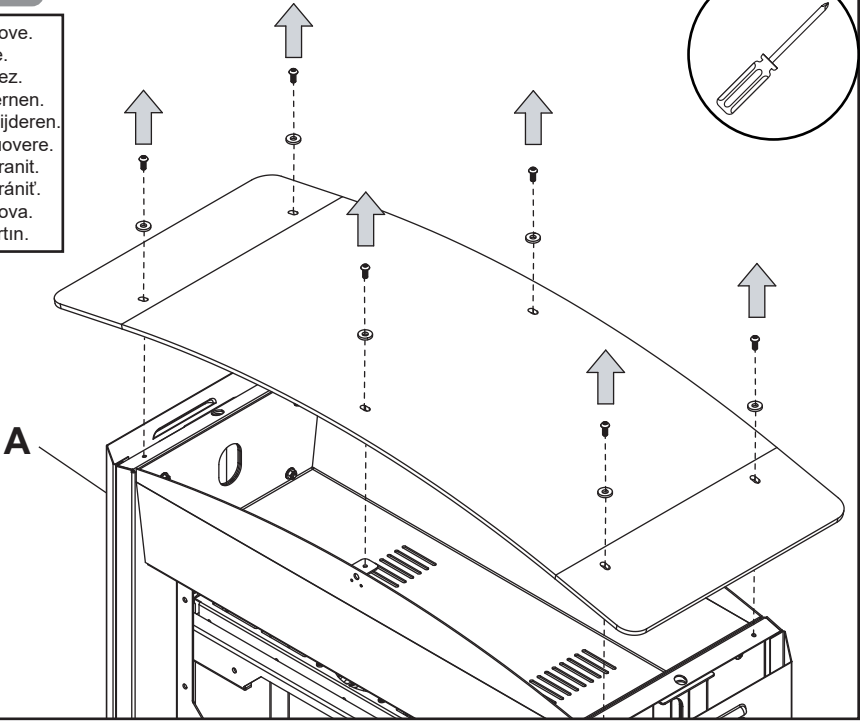
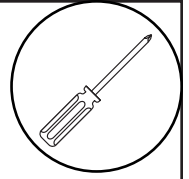
Parts List

Description	Qty	KOP55XHB2 Part#	KOP55XHB2-S Part#
A kiosk	1	10015077-BLK	10015077-SLV
B 4mm allen wrench	1	560-9646	560-9646
C display	2	XHB554-EUK	XHB554-EUK
D M8 x 14mm screw	16	520-0168	520-0168
E 18" velcro strap	2	10010424	10010424
F 24" velcro strap	2	560-0138	560-0138
G 2-6mm grommet	1	410-1096-R	410-1096-R
H 8mm grommet	2	410-1090-R	410-1090-R
I 2-4mm grommet	1	410-1100-R	410-1100-R
J cable tie	12	560-1756	560-1756
K adhesive cable tie mount pad	8	600-1846	600-1846
L floor template	1	10014508-TBLK	10014508-TBLK



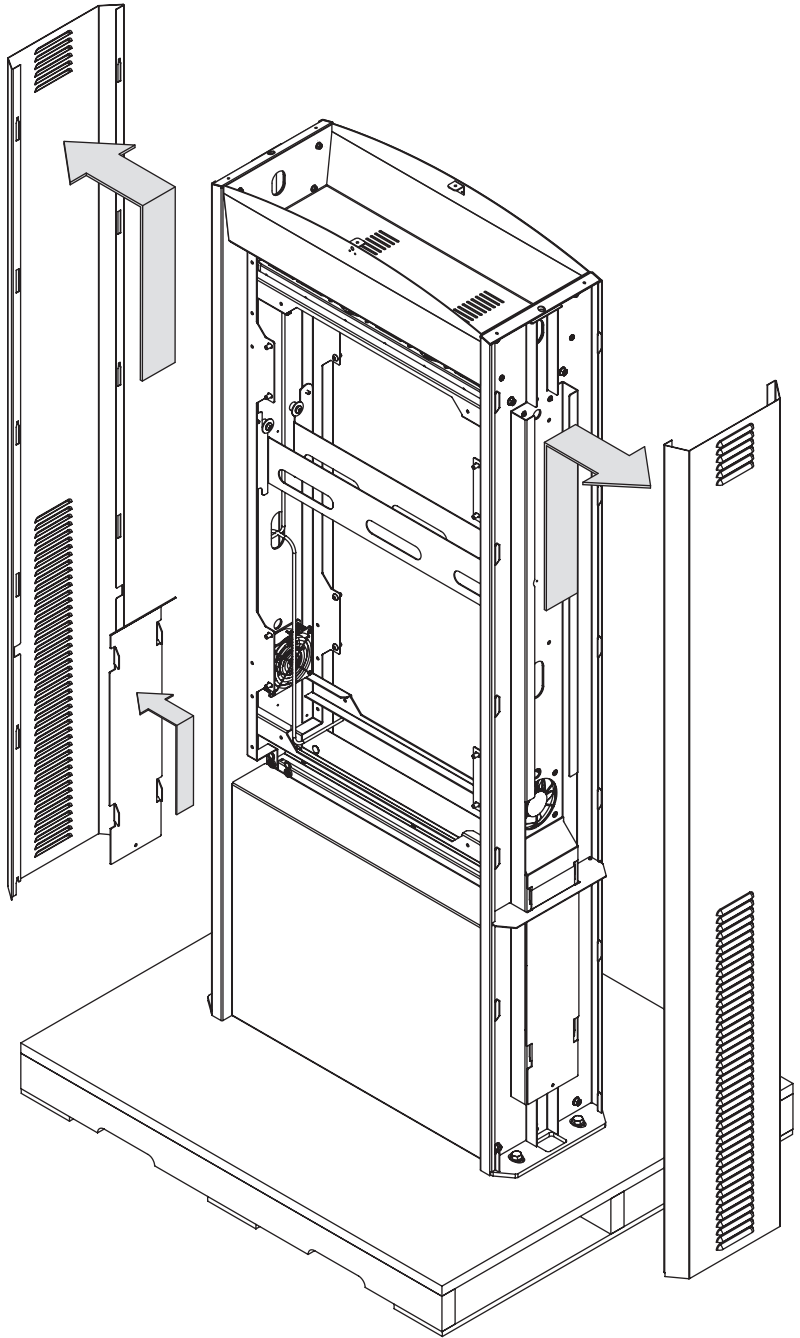
1-1

ENG	Remove.
ESP	Quite.
FRN	Retirez.
DEU	Entfernen.
NEL	Verwijderen.
ITL	Rimuovere.
ČEŠ	Odstranit.
SLK	Odstránil'.
POR	Remova.
TÜR	Çıkartın.



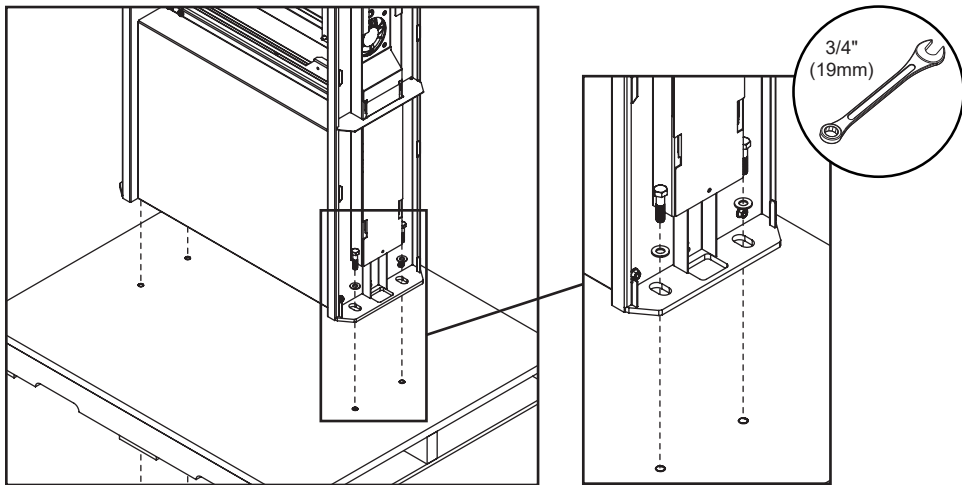
1-2

ENG	Remove.
ESP	Quite.
FRN	Retirez.
DEU	Entfernen.
NEL	Verwijderen.
ITL	Rimuovere.
ČEŠ	Odstranit.
SLK	Odstrániť.
POR	Remova.
TÜR	Çıkartın.



2

ENG	Caution: Remove bolts to disengage kiosk from pallet before installing product.
ESP	Precaución: Quite los pernos para desenganchar el quiosco de la paleta antes de instalar el producto.
FRN	Attention : retirez les boulons pour désengager le support de la palette avant d'installer le produit.
DEU	Vorsicht: Vor der Installation des Produktes die Schrauben entfernen, um den Kiosk von der Palette zu lösen.
NEL	Voorzichtig: Verwijder de bouten om de kiosk van de pallet los te maken voordat u het product installeert.
ITL	Attenzione: prima di procedere all'installazione del prodotto, rimuovere i bulloni per staccare la base dal bancale.
ČES	Upozornění: Před instalací výrobku odstraňte šrouby, aby se kiosk uvolnil z palety.
SLK	Upozornenie: Pred inštaláciou výrobku odstráňte skrutky, aby sa kiosk uvoľnil z palety
POR	Atenção: remova os parafusos para desengatar o quiosque do palete antes de instalar o produto.
TÜR	Uyarı: Ürünü kurmadan önce kiosku paletten ayırmak için civataları sökün.



▲ WARNING

ENG - When installing Peerless mounts to threaded rods, the rods must be 1/2" diameter minimum, 70 KSI tensile strength. The hardware must be installed and supported per the manufacturer's design specifications. Use only compatible hardware. Never exceed maximum load capacity of threaded rods or their supporting surface. Consult a licensed and bonded professional engineer for requirements in your area.

▲ ADVERTENCIA

ESP - Cuando vaya a instalar soportes de Peerless en pernos de acero, los pernos tienen que tener en diámetro mínimo de 1/2" (13mm) y una resistencia a la tracción de 70 KSI. Los accesorios se tienen que instalar y sostener de acuerdo con las especificaciones de diseño del fabricante. Utilice accesorios compatibles solamente. Nunca exceda la Capacidad de Carga Máxima de los pernos de acero o de la superficie de apoyo. Consulte con un ingeniero profesional licenciado y asegurado para conocer los requisitos de su área.

▲ ADVERTISSEMENT

FRN - Lors de l'installation de supports Peerless sur des boulons en acier, ceux-ci doivent avoir un diamètre minimum de 1/2 po (13mm) et une résistance à la traction de 70 KSI. Les pièces de fixation doivent être installées et supportées conformément aux spécifications techniques du fabricant. Utilisez uniquement des pièces de fixation compatibles. Ne dépassez jamais la capacité de charge maximale des boulons en acier ou de leur surface de support. Consultez un ingénieur professionnel agréé et cautionné pour connaître les normes en vigueur dans votre région.

▲ ACHTUNG

DEU - Bei der Anbringung von Peerless-Haltern an Stahlbolzen müssen die Bolzen einen Minstdurchmesser von 13mm (1/2 Zoll) und eine Zugfestigkeit von 483 n/mm² (70 ksi) aufweisen. Die Befestigungsteile müssen gemäß den Designspezifikationen des Herstellers angebracht und abgestützt werden. Nur kompatible Befestigungsteile verwenden. Die maximale Tragfähigkeit der Stahlbolzen bzw. ihrer Auflagefläche darf unter keinen Umständen überschritten werden. Die in der jeweiligen Region geltenden Anforderungen können bei einem qualifizierten, zugelassenen Ingenieur erfragt werden.

▲ WAARSCHUWING

NEL - Wanneer u Peerless houders op stalen bouten monteert, moeten de bouten minimaal een diameter van 1/2" (13mm) hebben, met 70 KSI treksterkte. De hardware moet worden geïnstalleerd en ondersteund volgens de ontwerpgegevens van de fabrikant. Gebruik uitsluitend compatibele hardware. Overschrijd nooit de maximale belastingscapaciteit van stalen bouten of hun steunvlak. Raadpleeg een bevoegde en professionele technicus over de vereisten in uw gebied.

▲ AVVERTENZA

ITL - Quando si installano montaggi Peerless su bulloni d'acciaio, questi ultimi devono avere un diametro minimo di 1/2" (13mm) e una resistenza alla trazione di 70 KSI (482,63 MPa). Le minuterie metalliche devono essere installate e sostenute seguendo le specifiche tecniche di progettazione del produttore. Utilizzare soltanto minuterie metalliche compatibili. Non superare mai la capacità di carico dei bulloni in acciaio o della loro superficie di supporto. Per conoscere i requisiti previsti nella propria zona, consultare un tecnico professionista vincolato da impegno e dotato di licenza.

▲ VÝSTRAHA

ČEŠ - Při instalaci Peerless držáků na ocelové svorníky musí mít svorníky průměr minimálně 1/2" (13mm), pevnost v tahu 70 KSI. Spojovací prostředky musí být nainstalovány a podepřeny podle instrukcí výrobce. Použijte pouze kompatibilní spojovací prostředky. Nikdy nepřesáhněte maximální dovolené zatížení ocelových svorníků nebo jejich nosné plochy. Požadavky ve vaší oblasti konzultujte s autorizovaným inženýrem.

▲ VÝSTRAHA

SLK - Pri inštalácii Peerless držiakov na ocelové svorníky musia mať svorníky priemer minimálne 1/2" (13mm), pevnosť v ťahu 70 KSI. Spojovacie prostriedky musia byť nainštalované a podopreté podľa inštrukcii výrobcu. Použite iba kompatibilné spojovacie prostriedky. Nikdy nepresiahnite maximálne dovolené zaťaženie ocelových svorníkov alebo ich nosnej plochy. Požiadavky vo vašej oblasti konzultujte s autorizovaným inžinierom.

▲ AVISO

POR - Ao instalar suportes Peerless em parafusos de aço, os parafusos devem ter no mínimo 1/2" (13mm) de diâmetro e resistência à tração de 70 KSI. O equipamento deve ser instalado e suportado de acordo com as especificações de projeto do fabricante. Use apenas ferragens compatíveis. Nunca exceda a capacidade máxima de carga dos parafusos de aço ou da sua superfície de apoio. Consulte um engenheiro profissional licenciado e regulamentado para os requisitos de sua região.

▲ UYARI

TUR - Peerless askı aparatlarını çelik civatalarla monte ederken, civataların çapının asgari 1/2" (13mm) ve çekme mukavemetinin 70 KSI olması gerekir. Donanımın üreticinin tasarım özelliklerine göre monte edilmesi ve desteklenmesi gerekir. Sadece uyumlu donanım kullanın. Asla çelik civataların veya destek yüzeyinin azami yük kapasitesini aşmayın. Bölgenize ilişkin gereklilikler için lisanslı ve onaylı bir mühendise danışın.

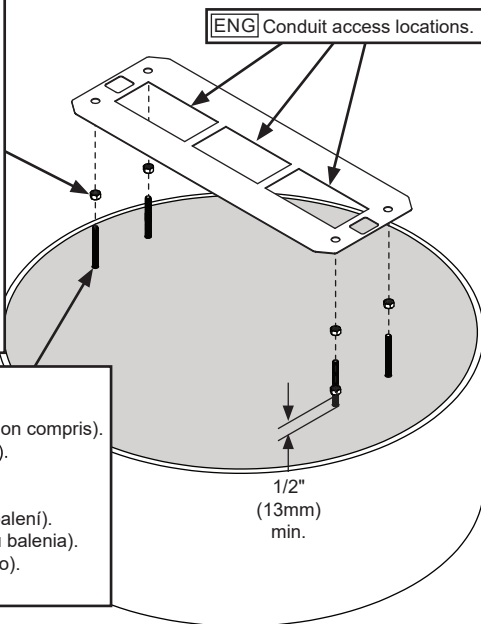
3-1

- ENG** Install using hardware specified leaving 1/2" (13mm) minimum clearance from supporting surface.
- ESP** Instale usando los accesorios especificados dejando un espacio mínimo de 1/2" (13mm) de la superficie de apoyo.
- FRN** Procédez à l'installation à l'aide des pièces de fixation indiquées en laissant un dégagement minimum de 1/2 po (13mm) par rapport à la surface de support.
- DEU** Das Teil mit den angegebenen Befestigungsteilen anbringen. Dabei einen Mindestabstand von 13mm (1/2 Zoll) von der Auflagefläche einhalten.
- NEL** Installeer met behulp van de gespecificeerde bevestigingen en blij daarbij minimaal 1/2" (13mm) ruimte bij het steunvlak vandaan.
- ITL** Installare con le minuterie metalliche specificate lasciando uno spazio di almeno 1/2" (13mm) dalla superficie di sostegno.
- ČES** Nainstalujte za použití specifikovaných spojovacích prostředků a nechejte minimálně 1/2" (13mm) mezeru od nosné plochy.
- SLK** Nainštalujte za použitia špecifikovaných spojovacích prostriedkov a nechajte minimálne 1/2" (13mm) medzeru od nosnej plochy.
- POR** Instala usando as ferragens especificadas deixando 1/2" (13mm) de distância mínima da superfície de apoio.
- TÜR** Destek yüzeyinden asgari 1/2" (13mm) açıklık bırakın ve belirtilen donanımı kullanarak monte edin.

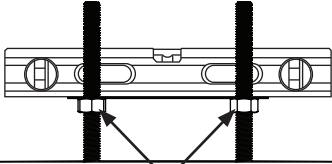
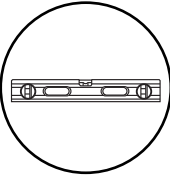


- ENG** Stainless steel 1/2" hex nut (not included).
- ESP** Tuerca hexagonal de 1/2" de acero inoxidable (no incluidos).
- FRN** Écrou hexagonal de 1/2 po (13mm) en acier inoxydable (non compris).
- DEU** 1/2 Zoll-Edelstahl-Sechskantmutter, p. Zoll (nicht inbegriffen).
- NEL** Roestvrijstalen 1/2" zeskantige moer (niet bijgeleverd).
- ITL** Dado esagonale 1/2" acciaio inox (non incluso).
- ČES** Nerezová ocelová 1/2" šestihránná matice (není součástí balení).
- SLK** Nerezová ocelová 1/2" šestihránná matica (nie je súčasťou balenia).
- POR** Porca sextavada de aço inox de 1/2" (não incluído).
- TÜR** Paslanmaz çelik 1/2" altigen somun (dahil değildir).

- ENG** 1/2" threaded rod (70 KSI min.) (not included).
- ESP** Perno de acero (min. 70 KSI) (no incluidos).
- FRN** Boulon en acier de 1/2 po (13mm) (70 KSI min.) (non compris).
- DEU** 1/2 Zoll-Stahlbolzen (min. 70 ksi) (nicht inbegriffen).
- NEL** 1/2" stalen bout (min. 70 KSI) (niet bijgeleverd).
- ITL** Bullone in acciaio 1/2" (70 KSI min.) (non incluso).
- ČES** 1/2" ocelový svorník (70 KSI min.) (není součástí balení).
- SLK** 1/2" ocelový svorník (70 KSI min.) (nie je súčasťou balenia).
- POR** Parafuso de aço de 1/2" (min. 70 KSI) (não incluído).
- TÜR** 1/2" çelik civata (asgari 70 KSI) (dahil değildir).



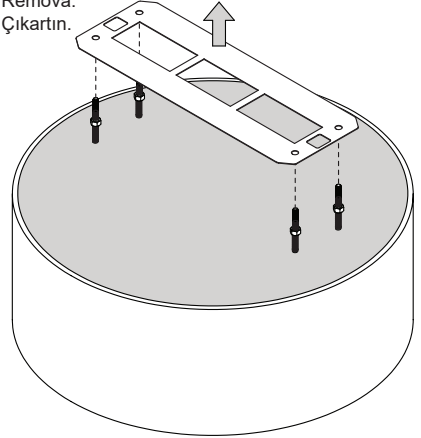
3-2

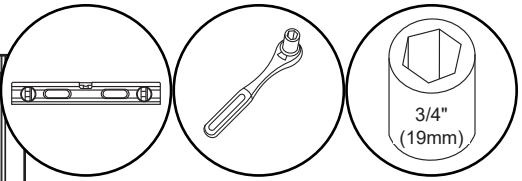
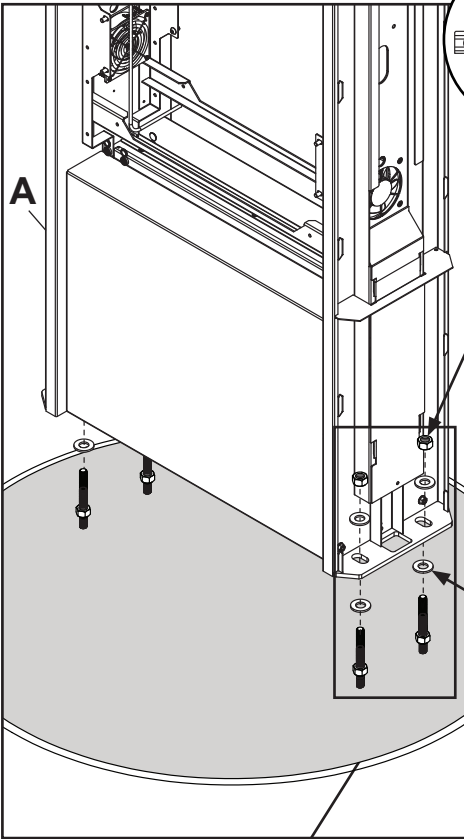


ENG	Adjust.
ESP	Ajuste.
FRN	Réglez.
DEU	Einstellen.
NEL	Aanpassen.
ITL	Regolare.
ČES	Nastavit.
SLK	Nastaviť.
POR	Ajuste.
TÜR	Ayarlayın.

3-3

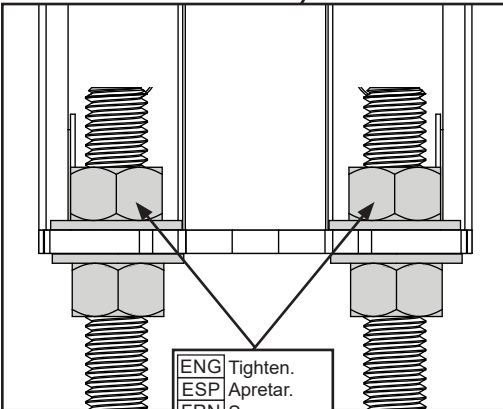
ENG	Remove.
ESP	Quite.
FRN	Retirez.
DEU	Entfernen.
NEL	Verwijderen.
ITL	Rimuovere.
ČES	Odstranit.
SLK	Odstrániť.
POR	Remova.
TÜR	Çıkartın.





ENG	Stainless steel 1/2" hex nut (not included).
ESP	Tuerca hexagonal de 1/2" de acero inoxidable (no incluidos).
FRN	Écrou hexagonal de 1/2 po (13mm) en acier inoxydable (non compris).
DEU	1/2 Zoll-Edelstahl-Sechskantmutter, p. Zoll (nicht inbegriffen).
NEL	Roestvrijstalen 1/2" zeskantige moer (niet bijgeleverd).
ITL	Dado esagonale 1/2" acciaio inox (non incluso).
ČEŠ	Nerezová ocelová 1/2" šestihranná matice (není součástí balení).
SLK	Nerezová ocelová 1/2" šestihranná matica (nie je súčasťou balenia).
POR	Porca sextavada de aço inox de 1/2" (não incluído).
TÜR	Paslanmaz çelik 1/2" altigen somun (dahil değildir).

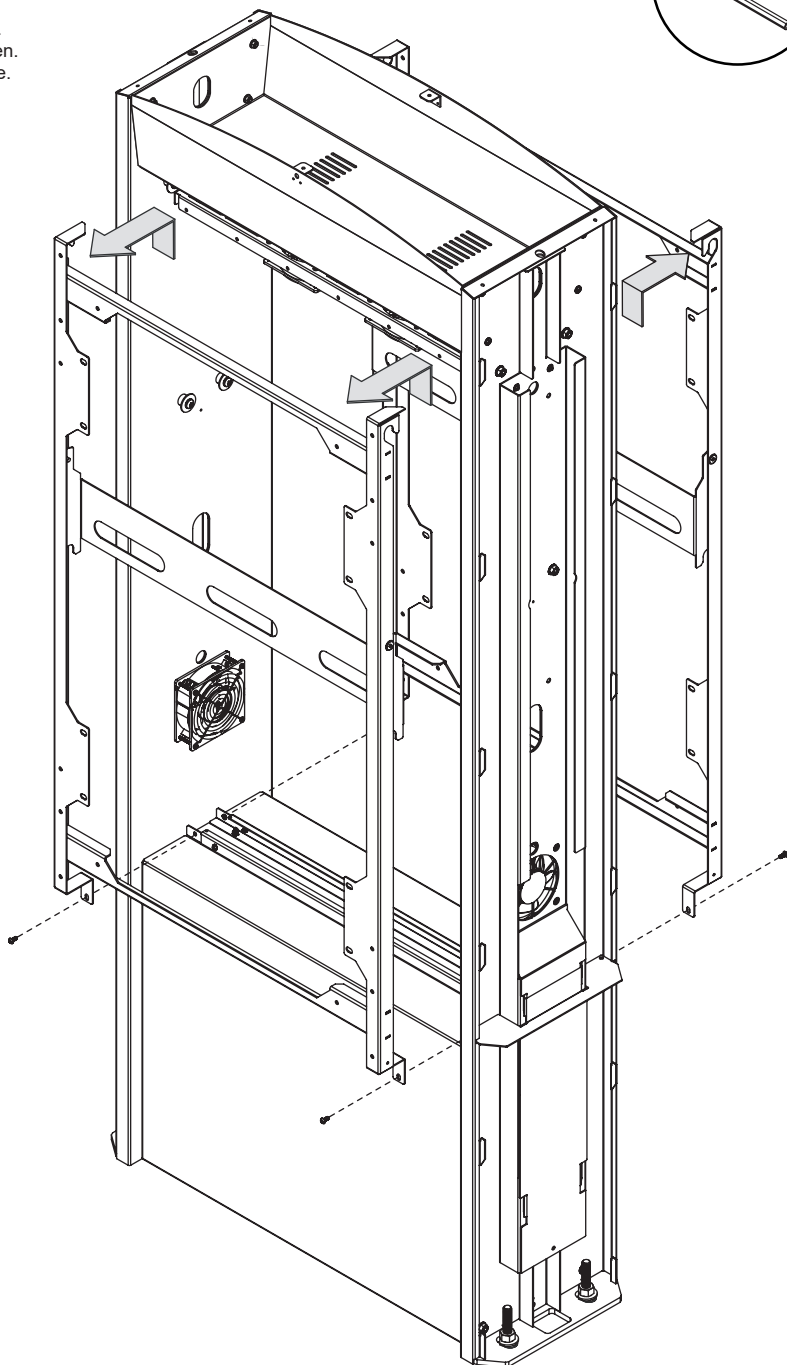
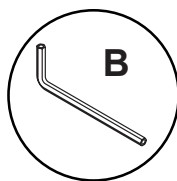
ENG	1/2" washer (not included).
ESP	1/2" arandela plana (no incluidos).
FRN	1/2" rondelle plate (non compris).
DEU	1/2" unterlegscheibe (nicht inbegriffen).
NEL	1/2" platte ring (niet bijgeleverd).
ITL	1/2" rondella piatta (non incluso).
ČEŠ	1/2" plochá podložka (není součástí balení).
SLK	1/2" plochá podložka (nie je súčasťou balenia).
POR	1/2" arruela plana (não incluído).
TÜR	1/2" düz pul (dahil değildir).



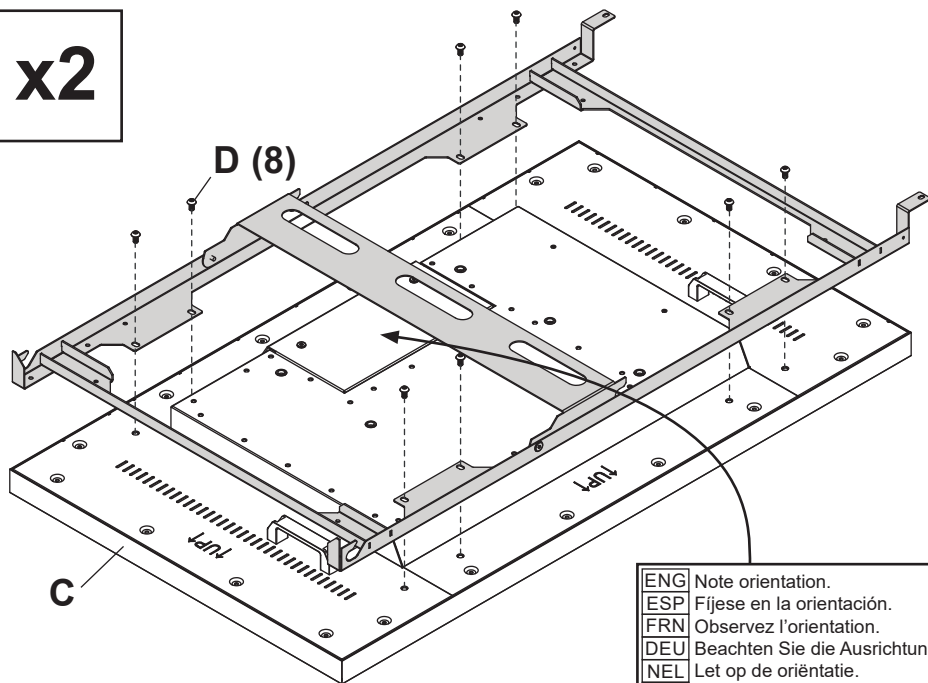
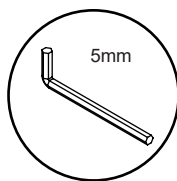
ENG	Tighten.
ESP	Apretar.
FRN	Serrer.
DEU	Anziehen.
NEL	Aandraaien.
ITL	Stringere.
ČEŠ	Utáhněte.
SLK	Utiahnite.
POR	Apertar.
TÜR	Sıkmak.

4

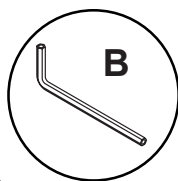
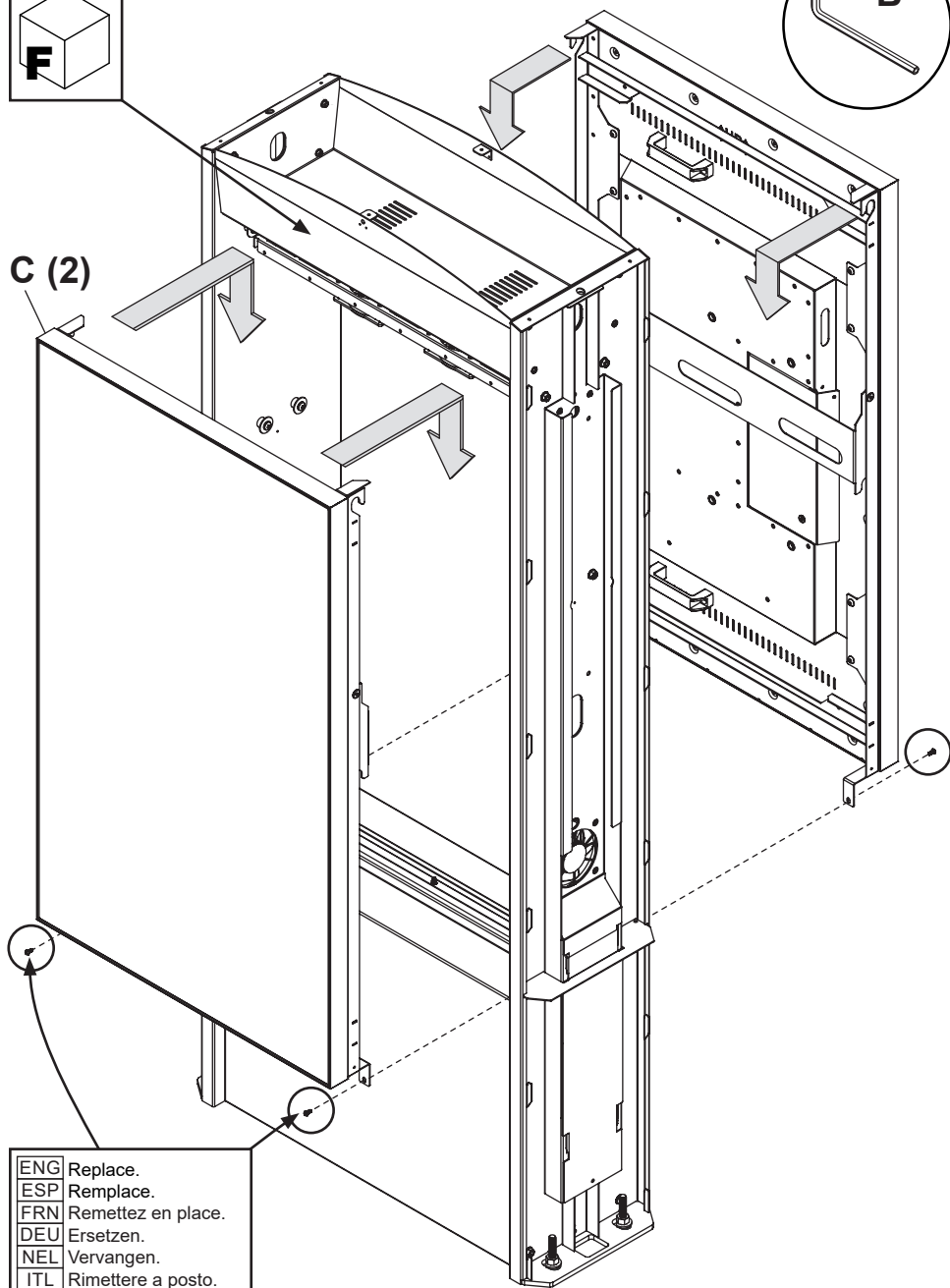
ENG	Remove.
ESP	Quite.
FRN	Retirez.
DEU	Entfernen.
NEL	Verwijderen.
ITL	Rimuovere.
ČES	Odstranit.
SLK	Odstrániť.
POR	Remova.
TÜR	Çıkartın.



5



ENG	Note orientation.
ESP	Fijese en la orientación.
FRN	Observez l'orientation.
DEU	Beachten Sie die Ausrichtung.
NEL	Let op de oriëntatie.
ITL	Notare l'orientamento.
ČES	Povšimněte si orientace.
SLK	Dávajte pozor na orientáciu.
POR	Note a orientação.
TÜR	Yönüne dikkat edin.

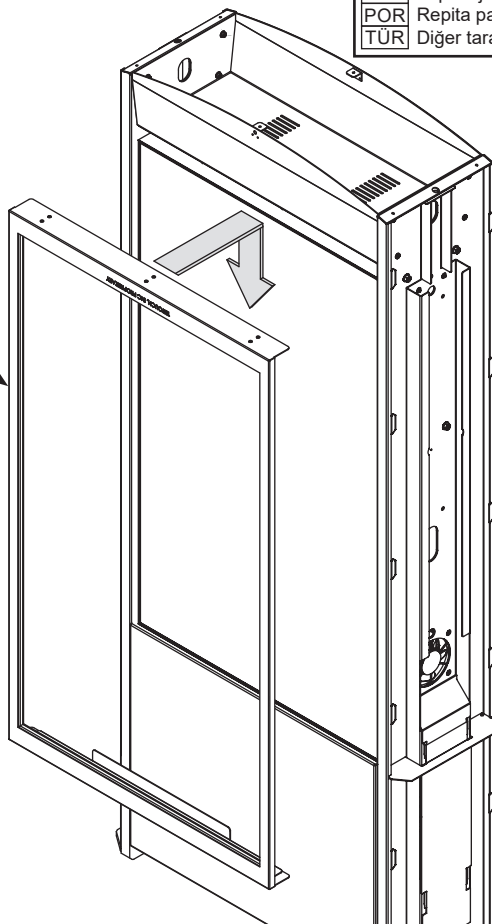
6**C (2)**

ENG	Replace.
ESP	Remplace.
FRN	Remettez en place.
DEU	Ersetzen.
NEL	Vervangen.
ITL	Rimettere a posto.
ČES	Znova nasadit.
SLK	Znova nasadiť.
POR	Coloque novamente.
TÜR	Değiştirin.

7

ENG	Optional.
ESP	Opcional.
FRN	Facultatif.
DEU	Fakultativ.
NEL	Facultatief.
ITL	Opzionale.
ČES	Volitelné.
SLK	Voliteľné.
POR	Opcional.
TÜR	İsteğe bağıli.

ENG	Sold separately.
ESP	Vendidos por separado.
FRN	Vendu séparément.
DEU	Separat verkauft.
NEL	Apart verkocht.
ITL	Venduto a parte.
ČES	Prodává se samostatně.
SLK	Predáva sa samostatne.
POR	Vendido em separado.
TÜR	Ayrıca satılır.

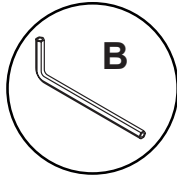


ENG	Repeat for other side.
ESP	Haga lo mismo en el otro lado.
FRN	Répétez pour l'autre côté.
DEU	Wiederholen Sie den Vorgang auf der anderen Seite.
NEL	Herhalen voor andere kant.
ITL	Ripetere per l'altro lato.
ČES	Zopakujte na druhé straně.
SLK	Zopakujte na druhej strane.
POR	Repita para o outro lado.
TÜR	Diğer taraf için tekrarlayın.

ENG	Reference KIRP-XHB4-HT, KIRP-XHB4 instructions for additional information (sold separately).
ESP	Consulte las instrucciones de los KIRP-XHB4-HT, KIRP-XHB4 para obtener más información (vendidas por separado).
FRN	Reportez-vous aux instructions des modèles KIRP-XHB4-HT, KIRP-XHB4 pour plus de renseignements (vendue séparément).
DEU	Weitere Informationen können der Anleitung für die KIRP-XHB4-HT, KIRP-XHB4 entnommen werden (separat verkaufte).
NEL	Zie de instructies voor KIRP-XHB4-HT, KIRP-XHB4 voor verdere informatie (apart verkocht).
ITL	Per ulteriori informazioni, vedere le istruzioni della piastra adattatore universale per schermi KIRP-XHB4-HT, KIRP-XHB4 (venduta a parte).
ČES	V případě potřeby dalších informací si projděte pokyny KIRP-XHB4-HT, KIRP-XHB4 (prodává se samostatně).
SLK	Ak potrebujete ďalšie informácie, pozrite si pokyny KIRP-XHB4-HT, KIRP-XHB4 (predáva sa samostatne).
POR	Consulte as instruções da KIRP-XHB4-HT, KIRP-XHB4 para obter informações adicionais (vendidas em separado).
TÜR	Daha fazla bilgi için KIRP-XHB4-HT, KIRP-XHB4 talimatlarına bkz (ayrıca satılır).

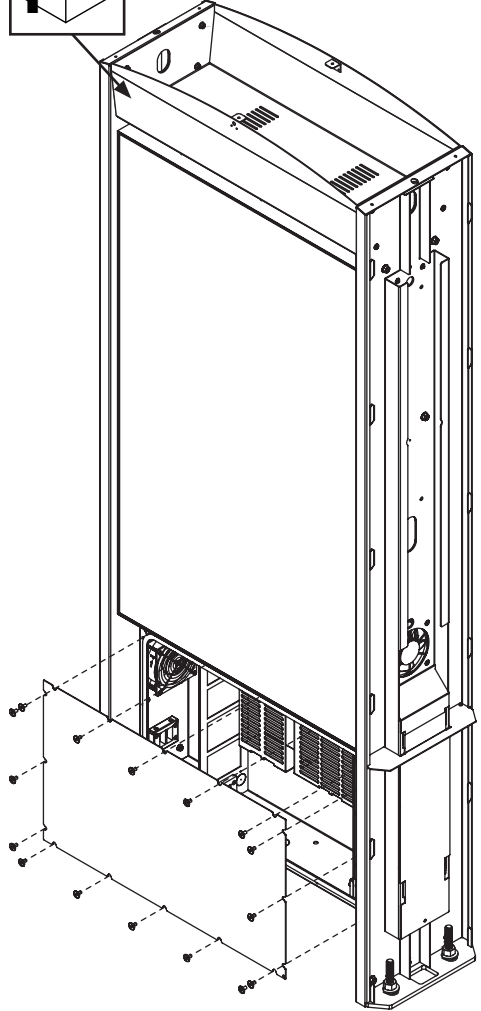
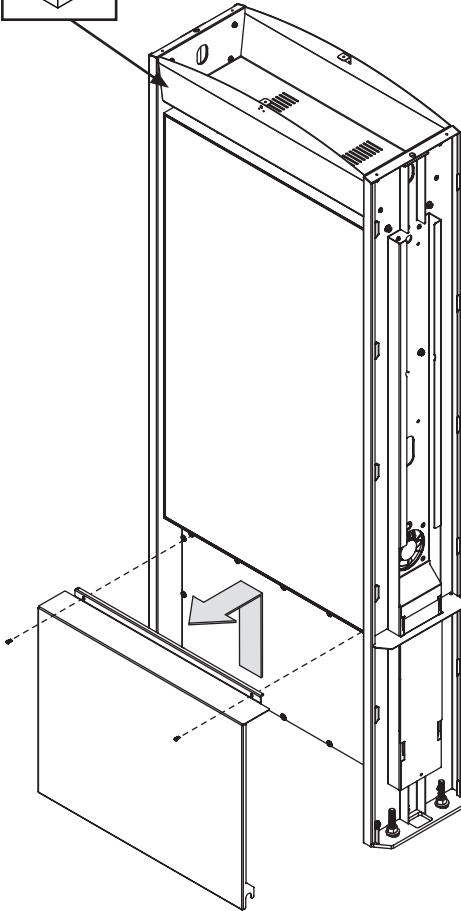
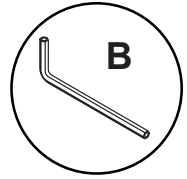
8-1

ENG	Remove.
ESP	Quite.
FRN	Retirez.
DEU	Entfernen.
NEL	Verwijderen.
ITL	Rimuovere.
ČES	Odstranit.
SLK	Odstrániť.
POR	Remova.
TÜR	Çıkartın.

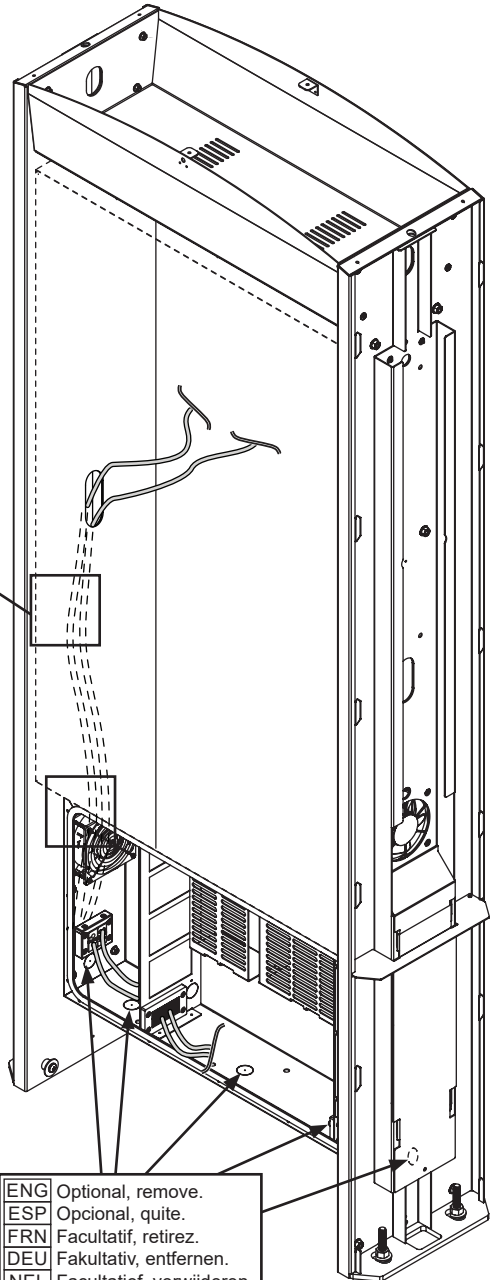
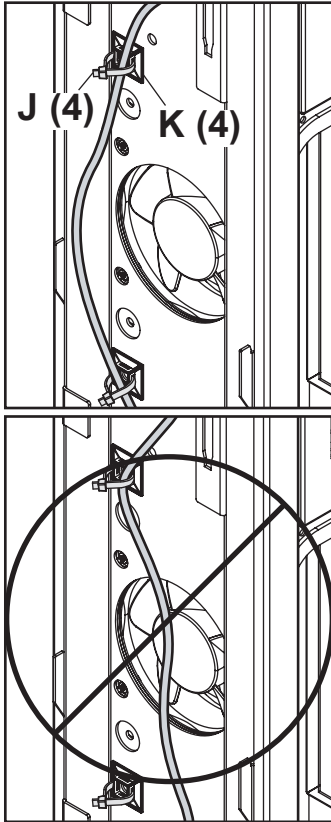


8-2

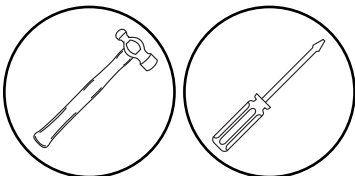
ENG	Remove.
ESP	Quite.
FRN	Retirez.
DEU	Entfernen.
NEL	Verwijderen.
ITL	Rimuovere.
ČES	Odstranit.
SLK	Odstrániť.
POR	Remova.
TÜR	Çıkartın.

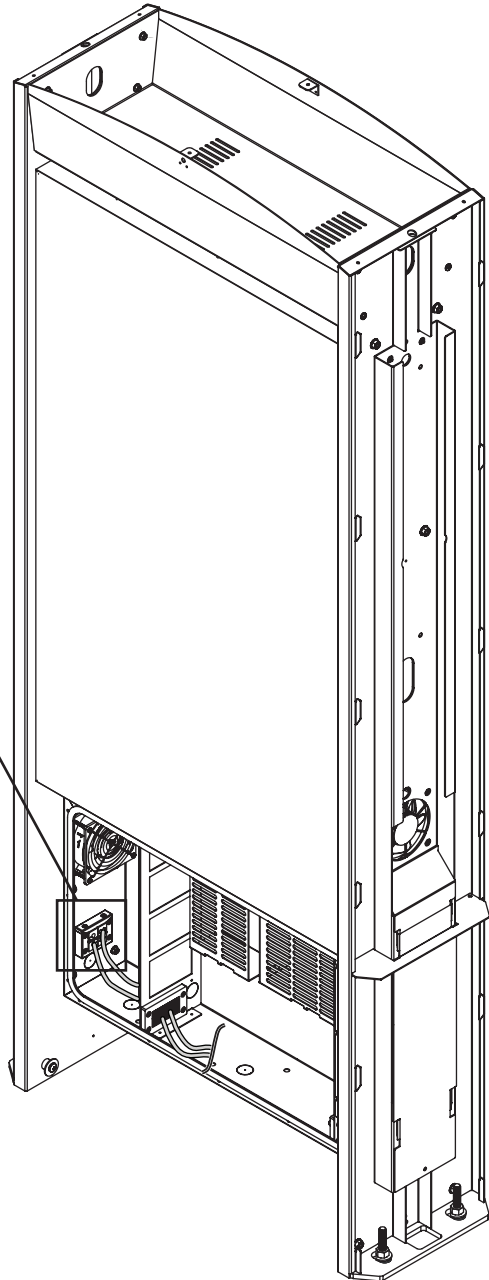
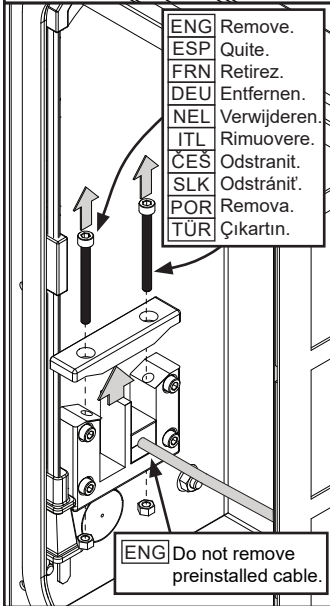
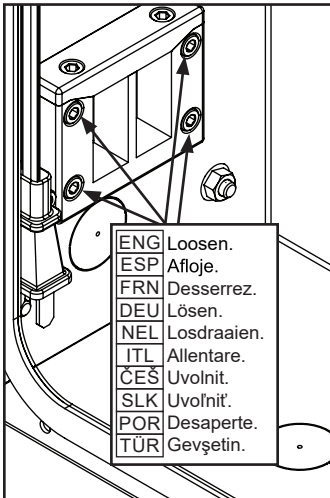
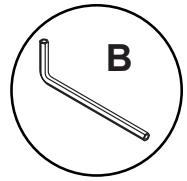


ENG	Cable management.
ESP	Manejo de cables.
FRN	Gestion des câbles.
DEU	Kabelführung.
NEL	Kabelbeheer.
ITL	Gestione dei cavi.
ČES	Vedení kabelů.
SLK	Vedenie káblov.
POR	Gestão de cabos.
TÜR	Kablo yönetimi.

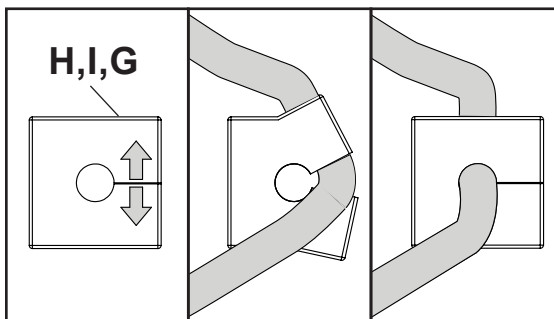


ENG	Optional, remove.
ESP	Opcional, quite.
FRN	Facultatif, retirez.
DEU	Fakultativ, entfernen.
NEL	Facultatief, verwijderen.
ITL	Opzionale, rimuovere.
ČES	Volitelné, odstranit.
SLK	Voliteľné, odstrániť.
POR	Opcional, remove.
TÜR	İsteğe bağlı, çıkartın.

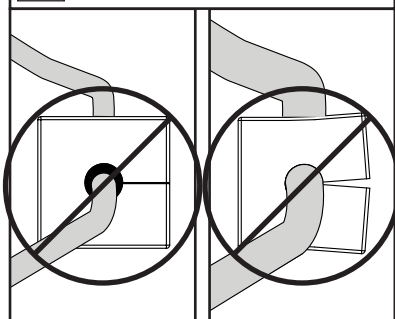




11-1

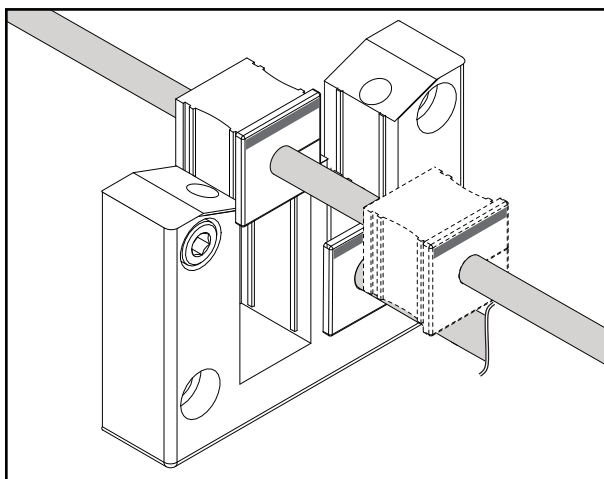


ENG Grommet must seal around cable.

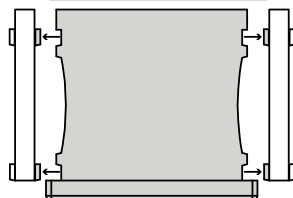


11-2

ENG Slide grommets into enclosure, aligning grooves of grommet with grooves in cable gland.

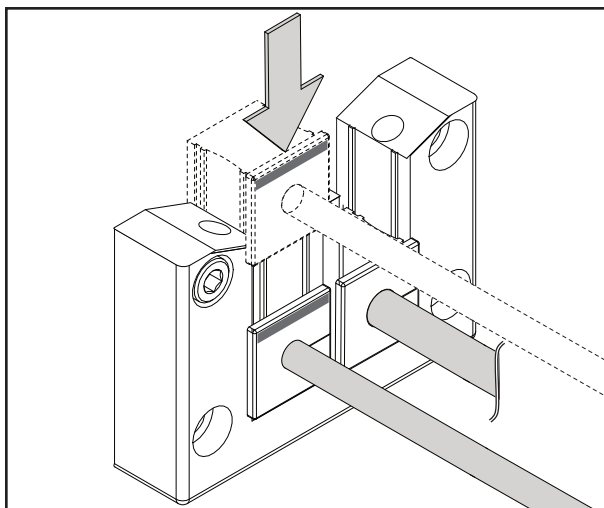


- ENG** Align.
- ESP** Alinear.
- FRN** Aligner.
- DEU** Ausrichten.
- NEL** Op één lijn zetten.
- ITL** Allineare.
- ČES** Vyrovnějte.
- SLK** Zarovnat'.
- POR** Alinhar.
- TÜR** Hizala.

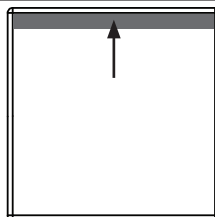


ENG Top View

11-3



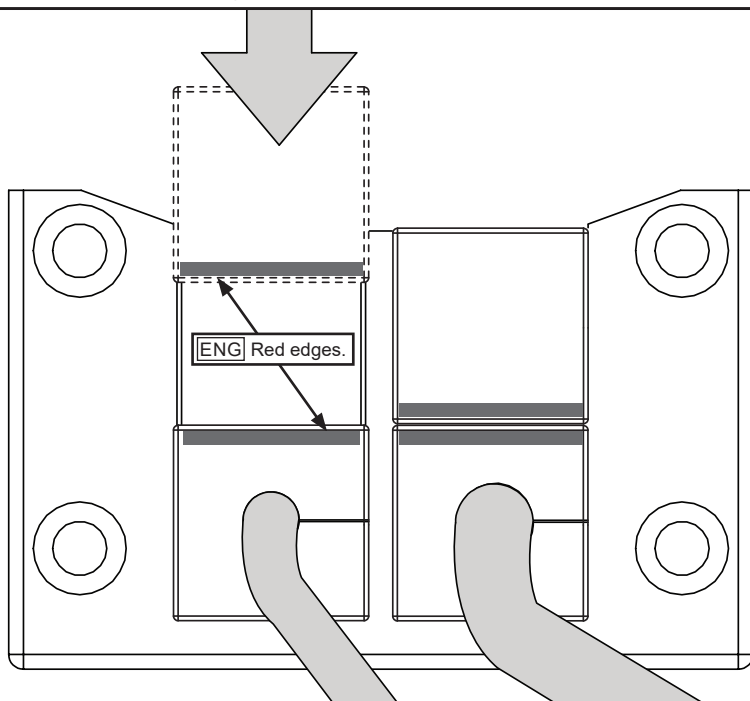
ENG Note orientation of red edge.



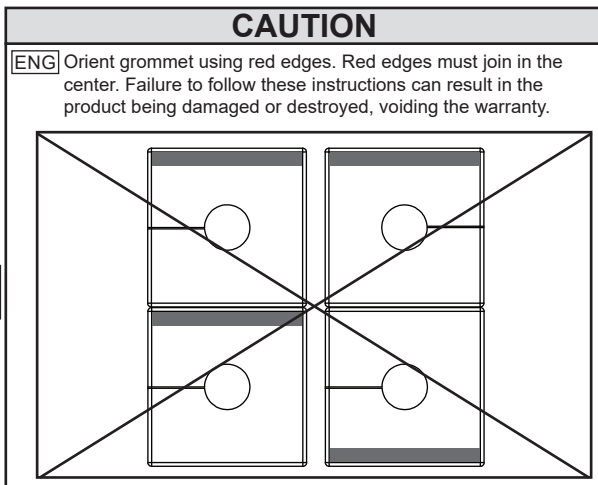
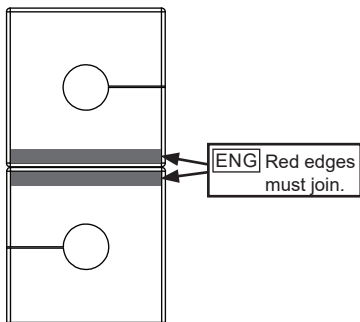
- ENG** Front View.
- ESP** Vista delantera.
- FRN** Vue de face.
- DEU** Vorderansicht.
- NEL** Vooraanzicht.
- ITL** Veduta anteriore.
- ČES** Čelní pohled.
- SLK** Pohľad spredu.
- POR** Vista frontal.
- TÜR** Önden görünüm.

CAUTION

ENG All spaces must be filled. Blank grommets must be used where no cable is inserted.

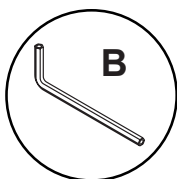
**CAUTION**

ENG Orient grommet using red edges. Red edges must join in the center. Failure to follow these instructions can result in the product being damaged or destroyed, voiding the warranty.

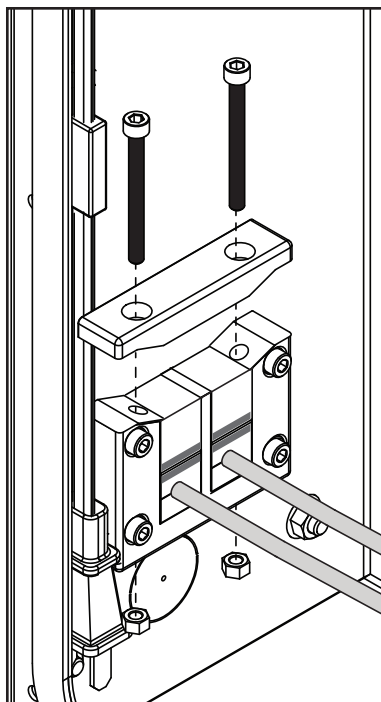
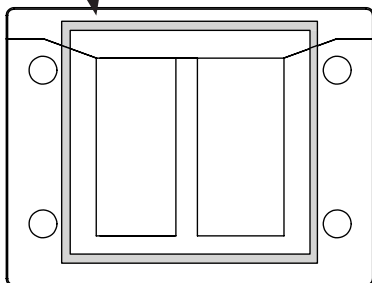


12-2

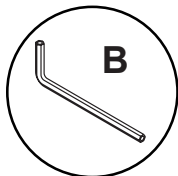
ENG	Replace.
ESP	Remplace.
FRN	Remettez en place.
DEU	Ersetzen.
NEL	Vervangen.
ITL	Rimettere a posto.
ČES	Znova nasadit.
SLK	Znova nasadiť.
POR	Coloque novamente.
TÜR	Değiştirin.



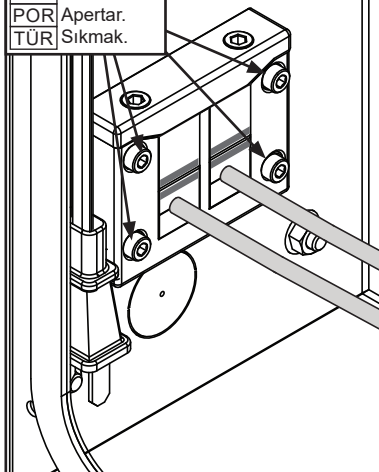
ENG Groove must align and face inside enclosure.



12-3

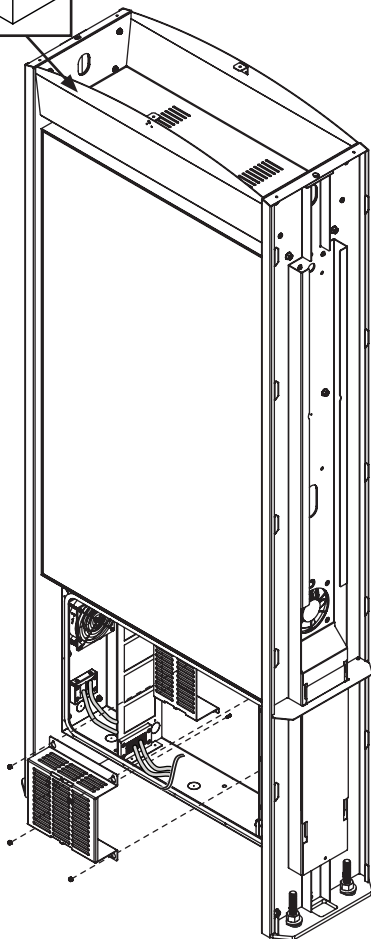
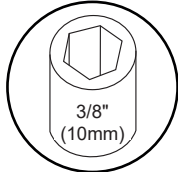


ENG	Tighten.
ESP	Apretar.
FRN	Serrer.
DEU	Anziehen.
NEL	Aandraaien.
ITL	Stringere.
ČES	Utáhněte.
SLK	Utiahnite.
POR	Apertar.
TÜR	Sikmak.



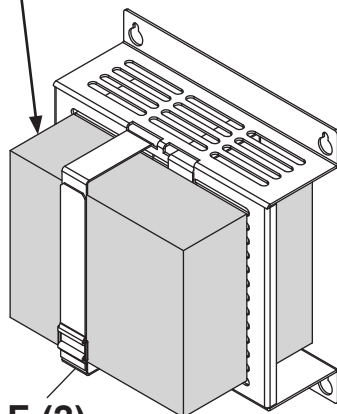
13-1

ENG	Remove.
ESP	Quite.
FRN	Retirez.
DEU	Entfernen.
NEL	Verwijderen.
ITL	Rimuovere.
ČES	Odstranit.
SLK	Odstránit.
POR	Remove.
TÜR	Çıkartın.



13-2

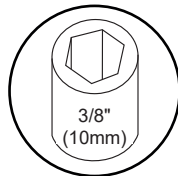
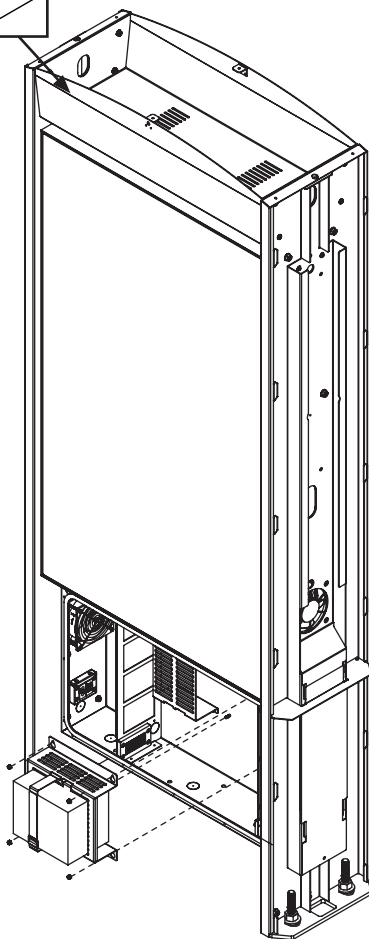
ENG	Not included.
ESP	No incluidos.
FRN	Non compris.
DEU	Nicht inbegriffen.
NEL	Niet bijgeleverd.
ITL	Non incluso.
ČES	Není součástí balení.
SLK	Nie je súčasťou balenia.
POR	Não incluído.
TÜR	Dahil değildir.



F (2)

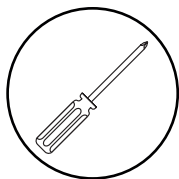
13-3

ENG	Replace.
ESP	Remplace.
FRN	Remettez en place.
DEU	Ersetzen.
NEL	Vervangen.
ITL	Rimettere a posto.
ČES	Znova nasadit.
SLK	Znova nasadiť.
POR	Coloque novamente.
TÜR	Değiştirin.



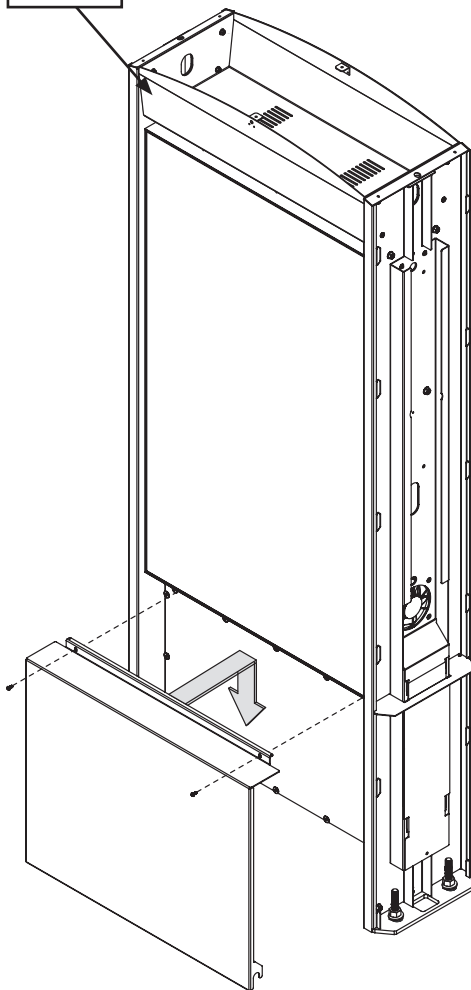
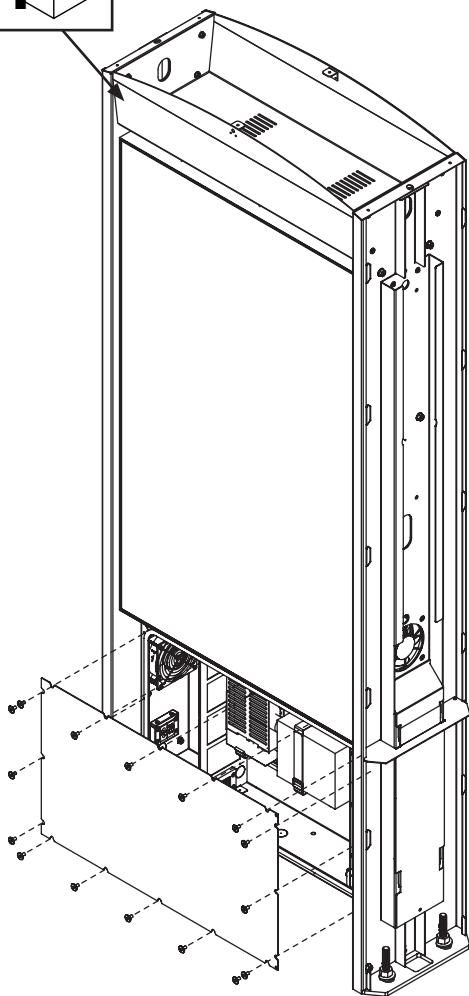
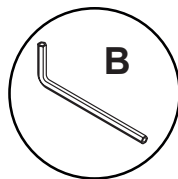
14-1

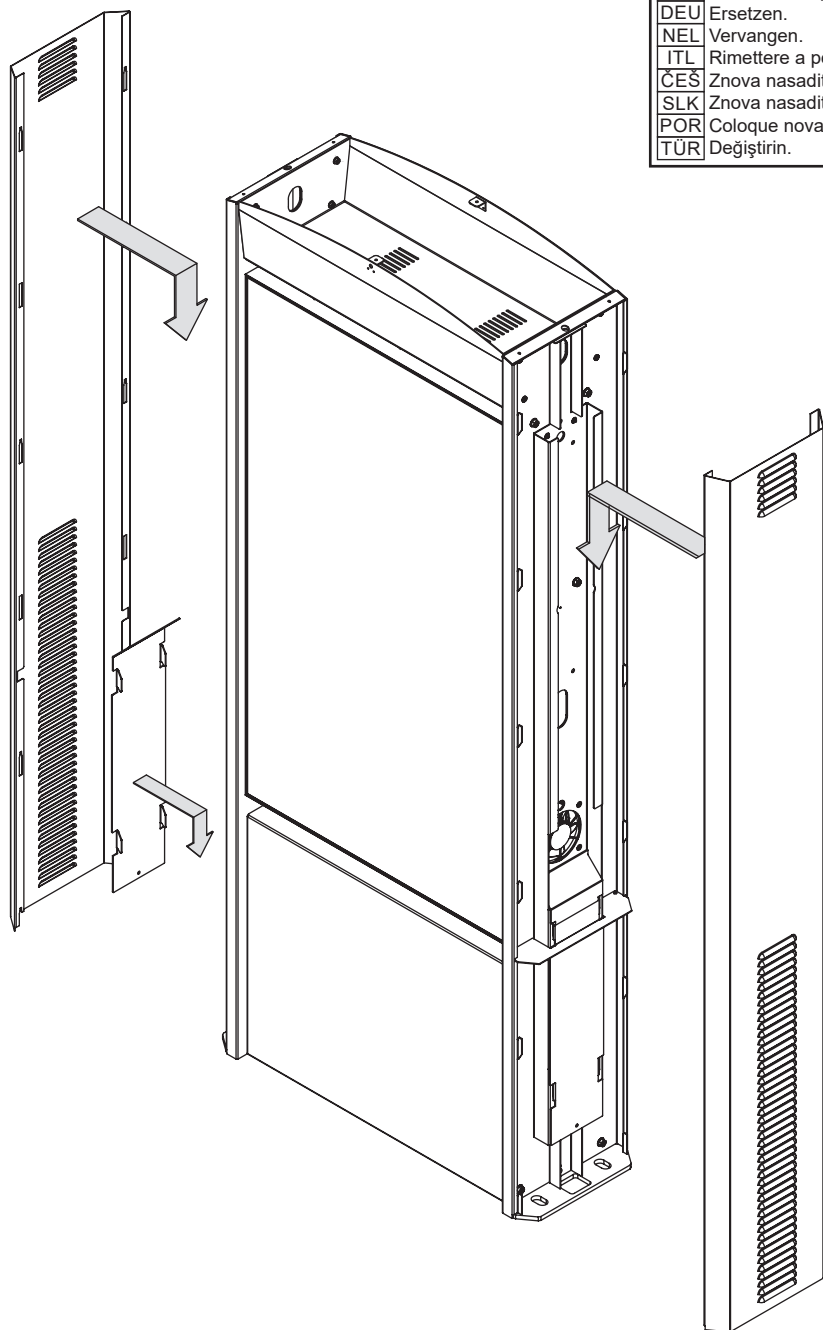
ENG	Replace.
ESP	Remplace.
FRN	Remettez en place.
DEU	Ersetzen.
NEL	Vervangen.
ITL	Rimettere a posto.
ČES	Znova nasadit.
SLK	Znova nasadit'.
POR	Coloque novamente.
TÜR	Değiştirin.



14-2

ENG	Replace.
ESP	Remplace.
FRN	Remettez en place.
DEU	Ersetzen.
NEL	Vervangen.
ITL	Rimettere a posto.
ČES	Znova nasadit.
SLK	Znova nasadit'.
POR	Coloque novamente.
TÜR	Değiştirin.

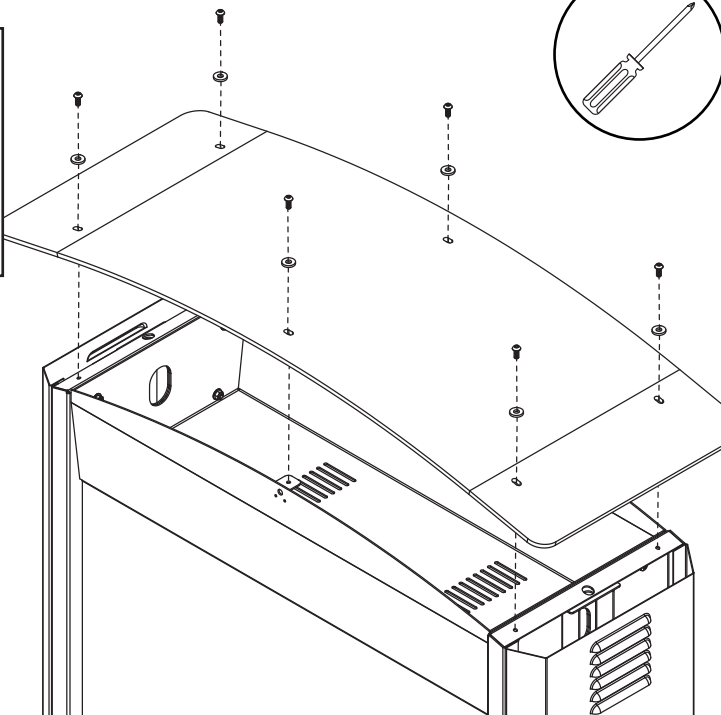
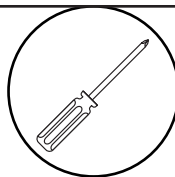




ENG	Replace.
ESP	Remplace.
FRN	Remettez en place.
DEU	Ersetzen.
NEL	Vervangen.
ITL	Rimettere a posto.
ČES	Znova nasadit.
SLK	Znova nasadiť.
POR	Coloque novamente.
TÜR	Değiştirin.

16

ENG	Replace.
ESP	Reemplazar.
FRN	Remettre en place.
DEU	Ersetzen.
NEL	Vervangen.
ITL	Rimettere a posto.
ČES	Znova nasadit.
SLK	Znova nasadit'.
POR	Coloque novamente.
TUR	Değiştirin.



ENG	This page intentionally left blank.
ESP	Página en blanco.
FRN	Cette page a été laissée en blanc intentionnellement.
DEU	Diese Seite wurde absichtlich freigelassen.
NEL	Deze pagina is met opzet blanco gelaten.
ITL	Pagina lasciata intenzionalmente vuota.
ČEŠ	Tato strana je záměrně prázdná.
SLK	Táto strana je zámerne prázdna.
POR	Esta página foi intencionalmente deixada em branco.
TÜR	Bu sayfa özellikle boş bırakılmıştır.

ENG	This page intentionally left blank.
ESP	Página en blanco.
FRN	Cette page a été laissée en blanc intentionnellement.
DEU	Diese Seite wurde absichtlich freigelassen.
NEL	Deze pagina is met opzet blanco gelaten.
ITL	Pagina lasciata intenzionalmente vuota.
ČEŠ	Tato strana je záměrně prázdná.
SLK	Táto strana je zámerne prázdna.
POR	Esta página foi intencionalmente deixada em branco.
TÜR	Bu sayfa özellikle boş bırakılmıştır.

ENG	This page intentionally left blank.
ESP	Página en blanco.
FRN	Cette page a été laissée en blanc intentionnellement.
DEU	Diese Seite wurde absichtlich freigelassen.
NEL	Deze pagina is met opzet blanco gelaten.
ITL	Pagina lasciata intenzionalmente vuota.
ČEŠ	Tato strana je záměrně prázdná.
SLK	Táto strana je zámerne prázdna.
POR	Esta página foi intencionalmente deixada em branco.
TÜR	Bu sayfa özellikle boş bırakılmıştır.

ENG	Warranty	ESP	Garantía	FRN	Garantie	DEU	Garantie	NEL	Garantie
ITL	Garanzia	ČES	Záruka	SLK	Záruka	POR	Garantia	TÜR	Garanti

www.peerless-av.com/warranty

peerless-AV[®]

Peerless-AV

2300 White Oak Circle
Aurora, IL 60502
Email: tech@peerlessmounts.com
Ph: (800) 865-2112
Fax: (800) 359-6500
www.peerless-av.com

© 2023, Peerless Industries, Inc.

Peerless-AV Europe

Unit 2, Curo Park
Frogmore, St Albans,
Hertfordshire, AL2 2DD
Customer Care
+44 (0) 1923 200 100
www.peerless-av.com

© 2023, Peerless Industries, Inc.

Peerless-AV América Latina

Av. de las Industrias 413
Parque Industrial Escobedo
General Escobedo N.L., México 66062
Servicio al Cliente
01-800-849-65-77
www.peerless-av.com

© 2023, Peerless Industries, Inc.