



## DE 140 Polar / DE 140 Q Polar Einbaulautsprecher

### Beschreibung

Das kleinste Modell der Polar®-Lautsprecher-Serie ist ein 2-Wege-Lautsprecher mit minimalen Abmessungen und großem linearem Übertragungsspektrum.

Die Wiedergabe von Musik und Sprache erfolgt mit außergewöhnlicher Transparenz und Dynamik. Durch die optimale, halbkugelförmige Abstrahlcharakteristik wird schon bei geringer Lautsprecheranzahl eine gleichmäßig Schallverteilung im Raum erreicht.

Der DE 140 Polar ist dreiteilig aufgebaut. Zuerst wird der Einbaurahmen in der Decke oder Wand montiert, dann das Lautsprecher-Chassis und das magnetische Frontgitter eingesetzt. Das ermöglicht zuverlässigen Einbau und Revision auch in schwierigen Einbausituationen.

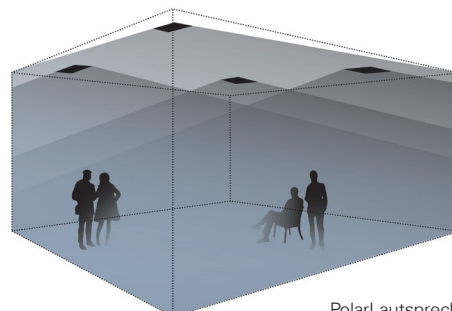
In Räumen mit unterschiedlichen architektonischen Bereichen kann der DE 140 Polar mit den Modellen DE-X 140 Polar, DA 250 Polar und FZ 140 Polar zu homogenen Beschallungssystemen kombiniert werden.

### Besonderheiten

- 2-Wege-System mit Polar®-Technologie
- 180° Abstrahlwinkel
- Perfekte Schallverteilung bei geringer Lautsprecheranzahl
- Sehr linearer Frequenzgang
- Minimale Abmessungen
- 4"-Bass + 1"-Hochton-Kalotte
- Belastbarkeit 60 Watt
- 8 Ohm- und 100 V-Versionen
- Rund oder Quadratisch
- Standardausführungen Weiß und Schwarz
- Für Feuchtraum geeignet

### Einsatzbereiche

- Home Audio
- Surround-Anlagen
- Medienräume
- Konferenzräume
- Gastronomie, Hotels
- Läden, Verkaufsräume
- Ausstellungen, Messen



Abstrahlcharakteristik  
PolarLautsprecher-Serie (Deckeneinbau)

## DE 140 Polar / DE 140 Q Polar Einbaulautsprecher

### Technische Daten

Prinzip	2-Wege-Lautsprecher mit Polar®-Technologie
Bestückung	4"-Bass + 1"-Hochtöner-Kalotte
Übertragungsbereich	76...21.000 Hz
Impedanz	8 Ohm
Belastbarkeit	RMS 30 Watt, Programm 60 Watt
Schalldruck	84 dB (1W/1m), max. 102 dB 100 V-Version max. 99 dB
Abstrahlwinkel	180°
Abmessungen	DE 140 Polar: da=144 mm DE 140 Q Polar: 144 × 144 mm
Einbauöffnung	d = 128 mm; Q: 128 × 128 mm (Wandstärke 8...30 mm)
Einbautiefe	83 mm
Gewicht	1,2 kg
Material	Einbaurahmen und Frontgitter Stahl, pulverbeschichtet
Anschlüsse	Schraubklemmen, steckbar
Garantie	5 Jahre

### Modell

### Artikel-Nr.

### Ausführungen

<b>DE 140 Polar Weiß</b>	0102-0013	RAL 9016
<b>DE 140 Polar Schwarz</b>	0102-0009	RAL 9005
<b>DE 140 T Polar Weiß</b>	0102-0014	100 V-Versionen, Leistung 7,5/15/30 Watt
<b>DE 140 T Polar Schwarz</b>	0102-0010	
<b>DE 140 Q Polar Weiß</b>	0102-0015	Quadratisch, sonst wie DE 140 Polar
<b>DE 140 Q Polar Schwarz</b>	0102-0011	
<b>DE 140 QT Polar Weiß</b>	0102-0016	Quadratisch, 100 V-Versionen, Leistung 7,5/15/30 Watt
<b>DE 140 QT Polar Schwarz</b>	0102-0012	

Andere Farben und Ausführungen auf Anfrage

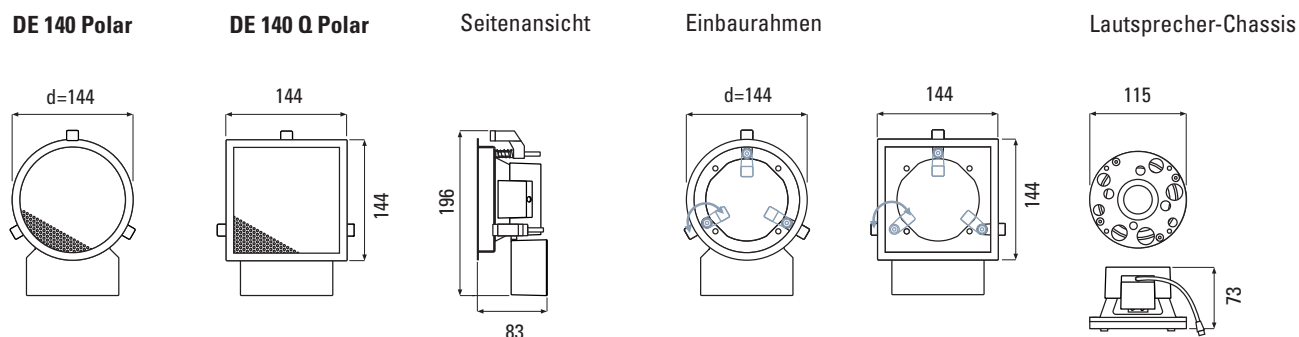


DE 140 Polar ohne Gitter








DE 140 Q Polar ohne Gitter

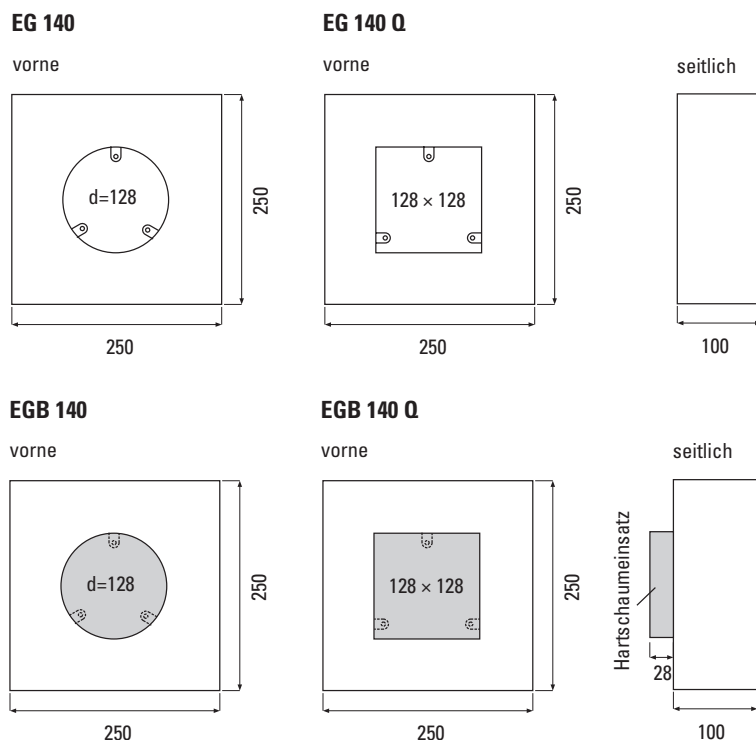
### Abmessungen



## DE 140 Polar / DE 140 Q Polar Einbaulautsprecher

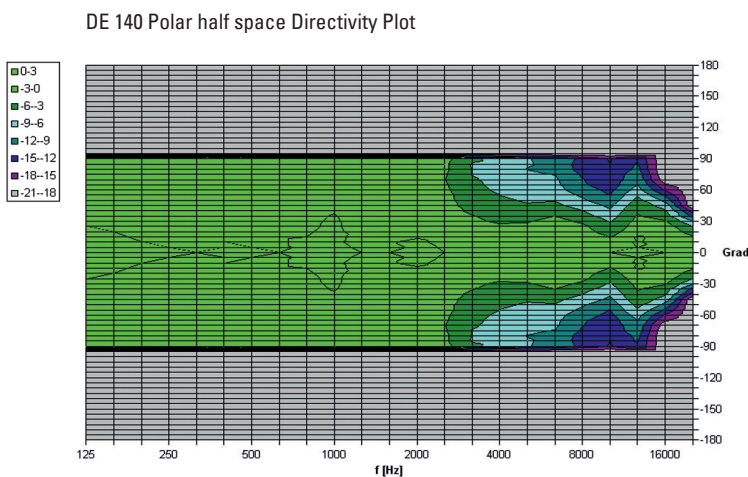
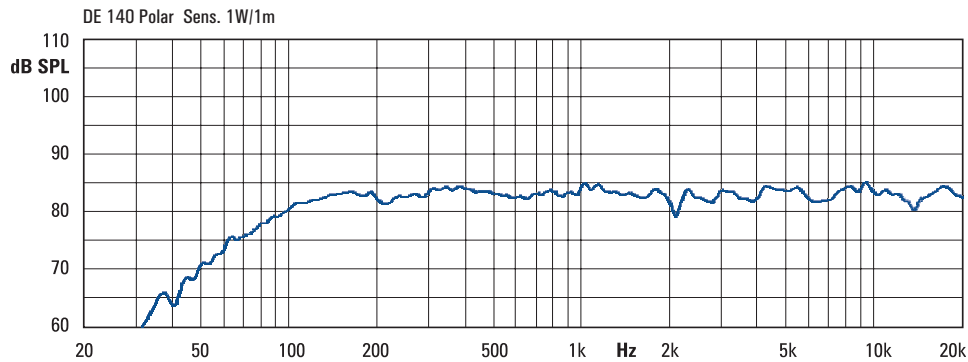
Einbaugehäuse	Artikel-Nr.	Ausführungen
	<b>EG 140</b> 2102-0001	Einbaugehäuse für DE 140, alle Typen, Kunststoff, Abm.: 250 × 250 × 100 mm
	<b>EG 140 Q</b> 2112-0001	Einbaugehäuse für DE 140 Q, alle Typen, Kunststoff, Abm.: 250 × 250 × 100 mm
	<b>EGB 140</b> 2107-0001	Einbaugehäuse für Beton für DE 140, alle Typen, Kunststoff, Abm.: 250 × 250 × 128 mm (inkl. Hartschaumeinsatz)
	<b>EGB 140 Q</b> 2115-0001	Einbaugehäuse für Beton für DE 140 Q, alle Typen, Kunststoff, Abm.: 250 × 250 × 128 mm (inkl. Hartschaumeinsatz)
	<b>DE-X Tool</b> 0360-0001	Magnethalter zum mühelosen Einsetzen und Entfernen der DE (-X) Gitter

### Abmessungen

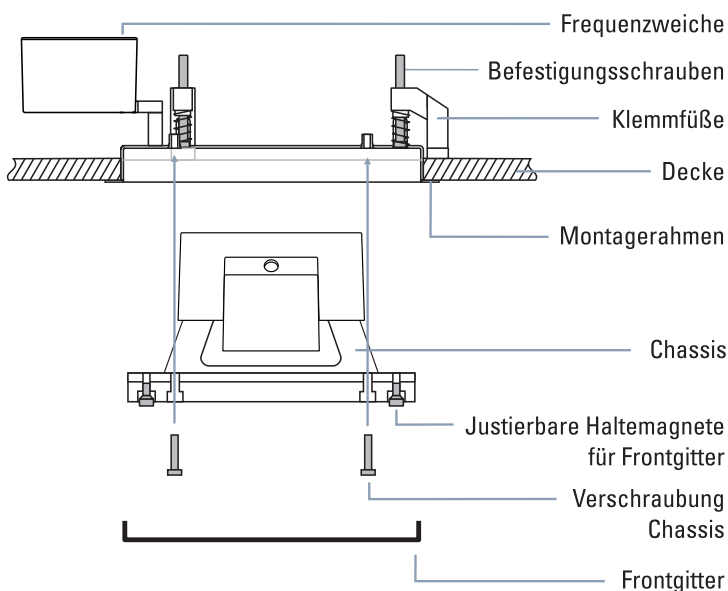


# DE 140 Polar / DE 140 Q Polar Einbaulautsprecher

## Messdiagramme



## Montage (Decke)



### Einbauschritte:

1. Einbauöffnung in Trockenbau-Fläche schneiden (in massiven Wänden/Decken Einbaugehäuse der EG-Serie einsetzen).
2. Montagerahmen mit KlemmfüÙen einführen, und KlemmfüÙe nach außen schwenken.
3. Klemmschrauben anziehen, bis der Rahmen fest sitzt.
4. Lautsprecher-Chassis an der Frequenzweiche einstecken und verschrauben.
5. Frontgitter einsetzen und gegebenenfalls die verstellbaren Haltemagnete nachjustieren.