



DE Plan 200 ST inside® Unsichtbarer Lautsprecher für Möbeleinbau

DE plan
inside®

de:shape®

Beschreibung

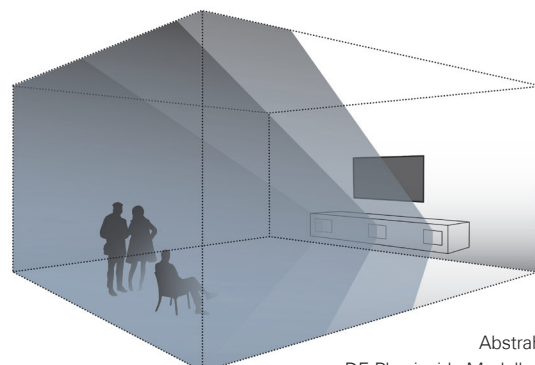
Der DE Plan 200 ST inside® ist eine Stereo-Spezialeinbauversion für unsichtbare Integration in Möbel und Wandverkleidungen. Der Lautsprecher wird rückseitig in Möbelfronten oder Paneele aus Echtholz, MDF oder ähnlichen Materialien eingeklebt und regt diese Flächen direkt an. Hierfür wird die Einbaufläche rückseitig bis auf 3 mm Wandstärke ausgefräst. Da die Einbaufläche ohne zwischengeschaltete Membran angetrieben wird, erzielt der DE Plan 200 inside einen sehr hohen Wirkungsgrad und verfügt über einen weitreichenden, linearen Übertragungsbereich. de:shape®: die Membran des DE Plan 200 ST inside hat eine optimierte Kontur mit berechneter Randabstandsverteilung (patent pending). So werden Resonanzen minimiert und die Hochtonwiedergabe ist äußerst präzise. Der DE Plan 200 ST inside® wird besonders in kleinen Räumen oder Beschallungszonen eingesetzt, in denen ein Lautsprecher ausreicht. Der breite Abstrahlwinkel von 180° ermöglicht mit wenigen Lautsprechern eine homogene Schallverteilung im Raum. Da die Wiedergabecharakteristik stark von den verwendeten Einbaumaterialien und der Raumakustik abhängt, sollten unsere System-Controller bzw. DSP-Endstufen oder zumindest ein Multiband-Equalizer eingesetzt werden, um das Klangbild optimal einstellen zu können.

Besonderheiten

- Unsichtbarer Stereo-Flächenschallwandler
- Für Einbau in Möbel und Wandverkleidungen
- 180° Abstrahlwinkel
- Sehr linearer Übertragungsbereich
- Geringes Einbaumaß 300 × 240 mm
- 6"-Bass + 2 × 1"-Hochtontreiber
- Belastbarkeit 2 × 60 Watt
- 2 × 8 Ohm

Einsatzbereiche

- Home-Audio
- Ausstellungen, Messen
- Gastronomie, Hotels
- Läden, Verkaufsräume
- Museen
- Surround-Anlagen



Abstrahlcharakteristik
DE Plan inside-Modelle (Möbeleinbau)

DE Plan 200 ST inside®

Unsichtbarer Lautsprecher für Möbeleinbau

Technische Daten

Prinzip	Stereo-2-Wege-Flächenschallwandler
Bestückung	6"-Bass + 2 × 1"-Hochtontreiber
Übertragungsbereich	90...20.000 Hz (eingebaut in MDF-Front mit 3 mm Wandstärke vor dem Lautsprecher)
Impedanz	2 × 8 Ohm
Belastbarkeit	RMS 2 × 30 Watt, Programm 2 × 60 Watt
Schalldruck	81 dB (1 Watt@1 m), max. 99 dB
Abstrahlwinkel (H × V)	180°
Abmessungen	300 × 240 × 72 mm
Einbau-Aussparung	304 × 244 mm, Restwandstärke vor dem Lautsprecher: 3 mm
Einbautiefe	72 mm
Gewicht	2,7 kg
Anschlüsse	Systemklemmen, steckbar
Garantie	5 Jahre

Modell

Artikel-Nr.

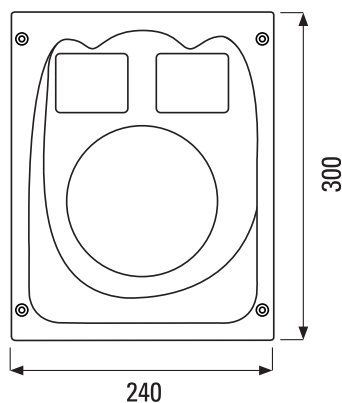
Ausführungen

DE Plan 200 ST inside	0414-0001	Komplett inkl. 2K-Kleber
------------------------------	-----------	--------------------------

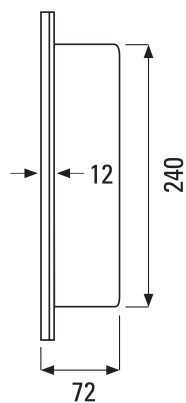
Abmessungen

DE Plan 200 ST inside


vorne



seitlich



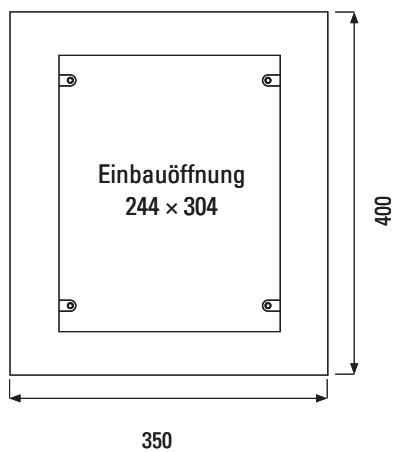
DE Plan 200 ST inside® Unsichtbarer Lautsprecher für Möbeleinbau

Einbaugehäuse	Artikel-Nr.	Ausführungen
	EG Plan 200 2301-0001	Einbaugehäuse, Kunststoff, Abm.: 400 × 350 × 100 mm

Abmessungen

EG Plan 200

vorne



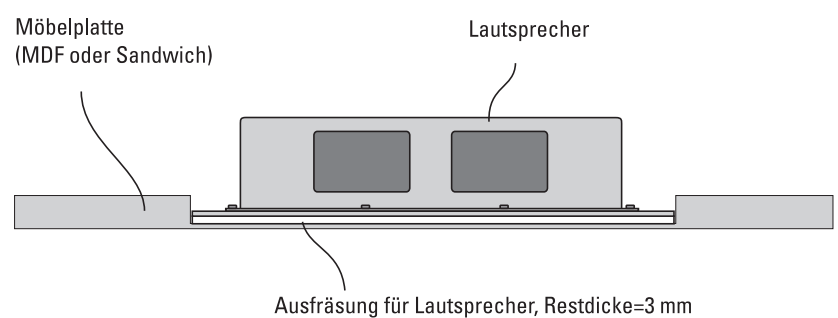
seitlich



Montage: Beispiel DE Plan 400 inside



Auftrag des 2K-Klebers
zur Montage



DE Plan 200 ST inside® Unsichtbarer Lautsprecher für Möbeleinbau

Messdiagramm

DE Plan 200 ST inside Sens. @ 2, 83V/1m

