



## DE Plan 400 inside® Unsichtbarer Lautsprecher für Möbeleinbau

DE plan  
inside®

de:shape®

### Beschreibung

Der DE Plan 400 inside® ist eine Spezialeinbauversion für unsichtbare Integration in Möbel und Wandverkleidungen. Der Lautsprecher wird rückseitig in Möbelfronten oder Paneele aus Echtholz, MDF oder ähnlichen Materialien eingeklebt und regt diese Flächen direkt an. Hierfür wird die Einbaufläche rückseitig bis auf 3 mm Wandstärke ausgefräst. Da die Einbaufläche ohne zwischengeschaltete Membran angetrieben wird, erzielt der DE Plan 400 inside einen sehr hohen Wirkungsgrad und verfügt über einen weitreichenden, linearen Übertragungsbereich.

de:shape®: die Membran des DE Plan 400 inside hat eine optimierte Kontur mit berechneter Randabstandsverteilung (patent pending). So werden Resonanzen minimiert und die Hochtonwiedergabe ist äußerst präzise.

Das aufwendig abgestimmte 2-Wege-System bietet hochwertige Musik- und Sprachwiedergabe und eignet sich gleichermaßen für Home-Audio sowie für Medienräume und Gastronomie. Der breite Abstrahlwinkel von 180° ermöglicht mit wenigen Lautsprechern eine homogene Schallverteilung im Raum.

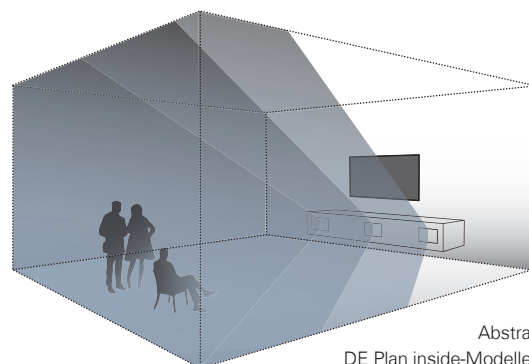
Da die Wiedergabecharakteristik stark von den verwendeten Einbaumaterialien und der Raumakustik abhängt, sollten immer unsere System-Controller oder DSP-Endstufen eingesetzt werden, um das Klangbild optimal einstellen zu können.

### Besonderheiten

- Unsichtbarer Flächenschallwandler
- Für Einbau in Möbel und Wandverkleidungen
- 180° Abstrahlwinkel
- Sehr linearer Übertragungsbereich
- Geringes Einbaumaß 420 × 300 mm
- 2 × 6"-Bass + 1"-Hochtontreiber
- Belastbarkeit 240 Watt
- 8 Ohm

### Einsatzbereiche

- Home-Audio
- Ausstellungen, Messen
- Gastronomie, Hotels
- Läden, Verkaufsräume
- Medienräume
- Museen
- Surround-Anlagen



Abstrahlcharakteristik  
DE Plan inside-Modelle (Möbeleinbau)

## DE Plan 400 inside®

### Unsichtbarer Lautsprecher für Möbeleinbau

#### Technische Daten

Prinzip	2-Wege-Flächenschallwandler
Bestückung	2 × 6"-Bass + 1"-Hochtontreiber
Übertragungsbereich	46...20.000 Hz (eingebaut in MDF-Front mit 3 mm Wandstärke vor dem Lautsprecher)
Impedanz	8 Ohm
Belastbarkeit	RMS 120 Watt, Programm 240 Watt
Schalldruck	82 dB (1 Watt @ 1 m), max. 104 dB
Abstrahlwinkel (H × V)	180°
Abmessungen	420 × 300 × 72 mm
Einbau-Aussparung	424 × 304 mm, Restwandstärke vor dem Lautsprecher: 3 mm
Einbautiefe	72 mm
Gewicht	4,5 kg
Anschlüsse	Systemklemmen, steckbar
Garantie	5 Jahre

#### Modell

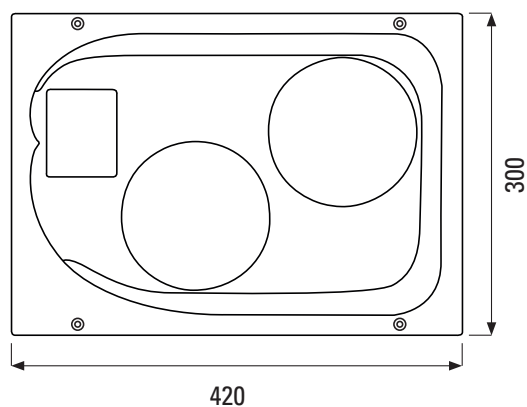
#### Artikel-Nr. Ausführungen

<b>DE Plan 400 inside</b>	0412-0001	Komplett inkl. 2K-Kleber
---------------------------	-----------	--------------------------

#### Abmessungen

#### DE Plan 400 inside


vorne



seitlich



## DE Plan 400 inside® Unsichtbarer Lautsprecher für Möbeleinbau

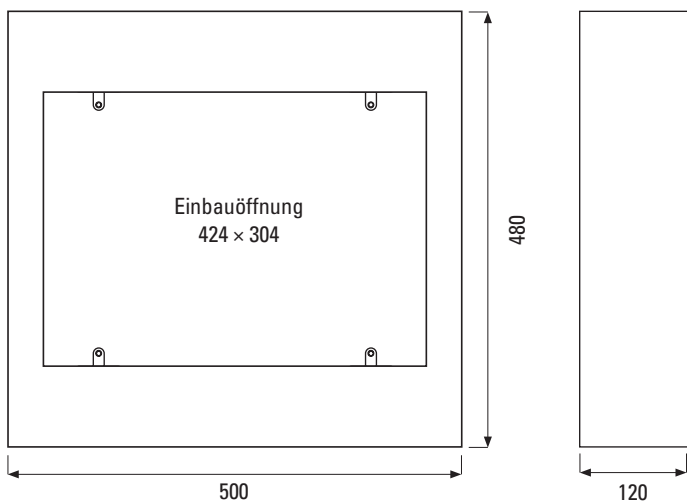
Einbaugehäuse	Artikel-Nr.	Ausführungen
	EG Plan 400 2302-0001	Einbaugehäuse, Kunststoff, Abm.: 500 × 480 × 120 mm

### Abmessungen

#### EG Plan 400

vorne

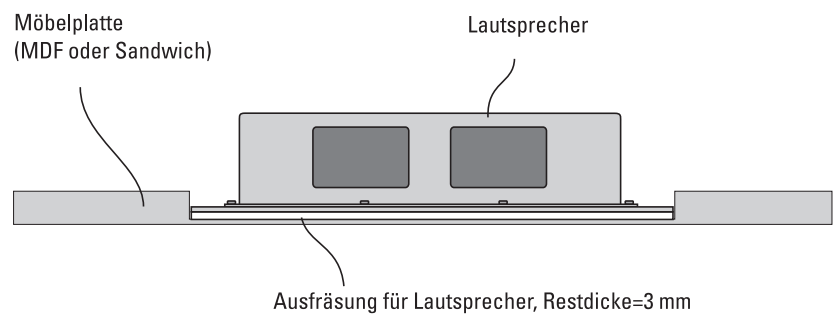
seitlich



### Montage: Beispiel DE Plan 400 inside



Auftrag des 2K-Klebers zur Montage



## DE Plan 400 inside® Unsichtbarer Lautsprecher für Möbeleinbau

### Messdiagramm

DE Plan 400 inside Sens. @ 2, 83V/1m

