

DE-X 200 HSP Polar / DE-X 200 HSPQ Polar Randloser Einbaulautsprecher



Beschreibung

Sehr hoher Schalldruck und ein Abstrahlwinkel von 180° sind die Merkmale des randlosen Deckenlautsprechers DE-X 200 HSP Polar. Durch den sehr hohen Wirkungsgrad (93 dB bei 1W/1m) erzielt der DE 200-X HSP Polar einen Maximalschalldruck von 115 dB. Der typische Einsatz ist in Anlagen für Sprachbeschallung in großen Räumen und in Musikanlagen in Bars und Clubs in Kombination mit Subwoofern. Durch die optimale, halbkugelförmige Abstrahlcharakteristik wird schon bei geringer Lautsprecheranzahl eine gleichmäßig Schallverteilung im Raum erreicht.

Als Ergänzung im Bassbereich empfehlen wir die Subwoofer SUB 40 und SUB 80, B 12 B und B 212 B.

Der DE-X 200 HSP Polar ist dreiteilig aufgebaut. Zuerst wird der Einbaurahmen flächenbündig in die Decke oder Wand eingebaut und verspachtelt. Nach Fertigstellung der Oberfläche werden dann das Lautsprecher-Chassis und das magnetische Frontgitter eingesetzt. Das ermöglicht zuverlässigen Einbau und Revision auch in schwierigen Einbausituationen.

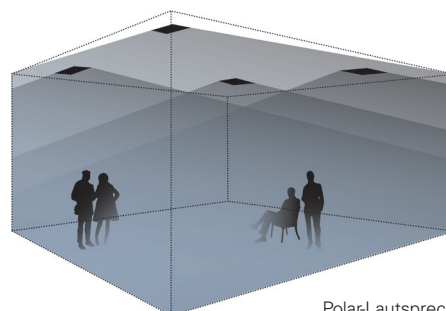
In Räumen mit unterschiedlichen architektonischen Bereichen kann der DE-X 200 HSP Polar mit dem Modell RL 180 N Polar zu homogenen Beschallungssystemen kombiniert werden.

Besonderheiten

- Sehr dezente Optik (nur das flächenbündige Frontgitter ist sichtbar)
- Minimale Abmessungen und Einbautiefe
- 2-Wege-System mit Polar®-Technologie
- 180° Abstrahlwinkel
- Perfekte Schallverteilung bei geringer Lautsprecheranzahl
- Sehr hoher Wirkungsgrad
- 6,5"-Bass + 1"-Hochton-Kalotte
- Belastbarkeit 120 Watt
- 8 Ohm- und 100 V-Versionen
- Rund oder Quadratisch

Einsatzbereiche

- Medienräume
- Konferenzräume
- Gastronomie, Hotels
- Läden, Verkaufsräume
- Ausstellungen, Messen
- Säle, Hallen
- Clubs, Discotheken



Abstrahlcharakteristik
Polar-Lautsprecher-Serie (Decken-Einbau)

DE-X 200 HSP Polar / DE-X 200 HSPQ Polar Randloser Einbaulautsprecher

Technische Daten

Prinzip	2-Wege-Lautsprecher mit Polar®-Technologie
Bestückung	6,5"-Bass + 1"-Hochtonkalotte
Übertragungsbereich	96 ... 21.000 Hz
Impedanz	8 Ohm
Belastbarkeit	RMS 60 Watt, Programm 120 Watt
Schalldruck	93 dB (1W/1m), max. 115 dB 100 V-Version max. 109 dB
Abstrahlwinkel	180° (-6 dB bis 5 kHz)
Frontgitter	Feinlochblech mit Magnetbefestigung, flächenbündig justierbar
Abmessungen Frontgitter	DE-X 200 HSP: d = 170 mm DE-X 200 HSPQ: 170 × 170 mm
Einbauöffnung	DE-X 200 HSP: d = 176 mm DE-X 200 HSPQ: 176 × 176 mm (Wandstärke 8 ... 30 mm)
Einbautiefe	102 mm
Gewicht	2,3 kg
Material	Einbaurahmen und Frontgitter Stahl, pulverbeschichtet
Anschlüsse	Schraubklemmen, steckbar
Garantie	5 Jahre

Modell

Artikel-Nr. Ausführungen

DE-X 200 HSP Polar Weiß	0340-0007	Rund, RAL 9016
DE-X 200 HSPT Polar Weiß	0340-0008	100 V-Versionen, Leistung 7,5/15/30 Watt
DE-X 200 HSPQ Polar Weiß	0340-0009	Quadratisch, RAL 9016
DE-X 200 HSPQT Polar Weiß	0340-0010	100 V-Versionen, Leistung 7,5/15/30 Watt

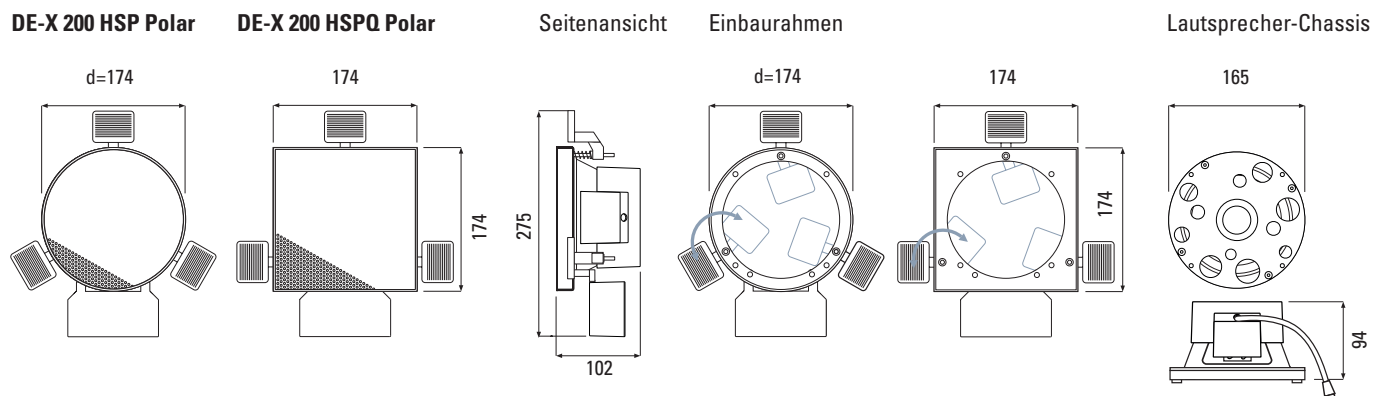
Andere Farben und Ausführungen auf Anfrage








DE-X 200 HSP Polar ohne Gitter

DE-X 200 HSPQ Polar ohne Gitter

Abmessungen



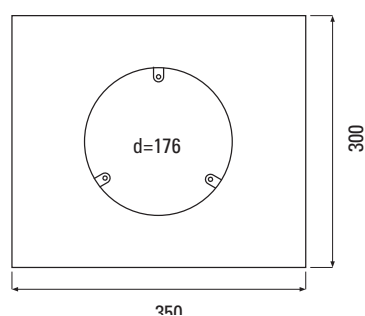
DE-X 200 HSP Polar / DE-X 200 HSPQ Polar Randloser Einbaulautsprecher

Einbaugehäuse	Artikel-Nr.	Ausführungen
	EG 200 2203-0001	Einbaugehäuse für DE 200, alle Typen, Kunststoff, Abm.: 350 × 300 × 120 mm
	EG 200 Q 2204-0001	Einbaugehäuse für DE 200 Q, alle Typen, Kunststoff, Abm.: 350 × 300 × 120 mm
	EGB 200 2209-0001	Einbaugehäuse für Beton für DE 200, alle Typen, Kunststoff, Abm.: 350 × 300 × 148 mm (inkl. Hartschaum-Einsatz)
	EGB 200 Q 2210-0001	Einbaugehäuse für Beton für DE 200 Q, alle Typen, Kunststoff, Abm.: 350 × 300 × 148 mm (inkl. Hartschaum-Einsatz)
	DE-X Tool 0360-0001	Magnethalter zum mühelosen Einsetzen und Entfernen der DE (-X) Gitter

Abmessungen

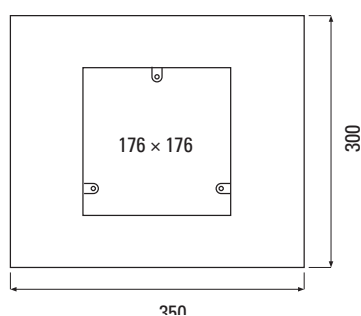
EG 200

vorne



EG 200 Q

vorne

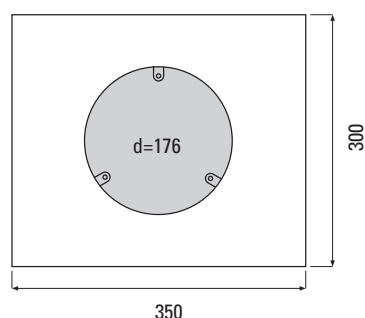


seitlich



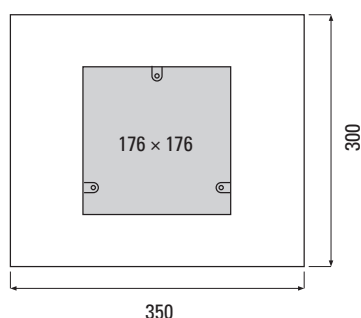
EGB 200

vorne

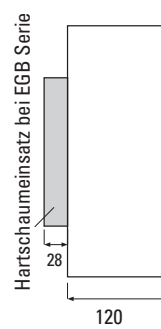


EGB 200 Q

vorne



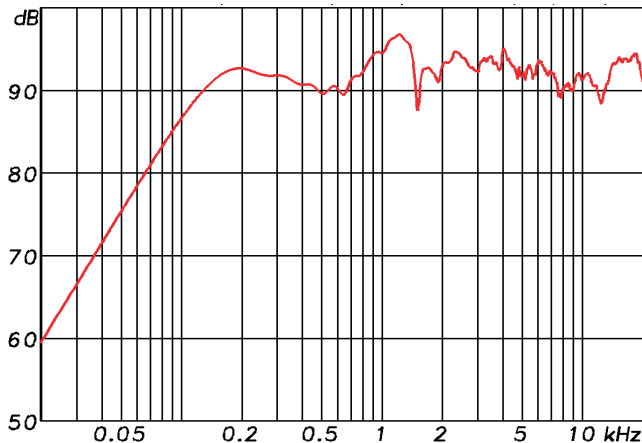
seitlich



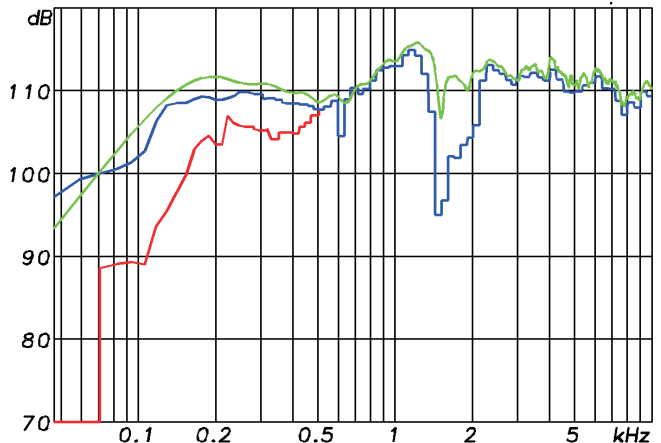
DE-X 200 HSP Polar / DE-X 200 HSPQ Polar Randloser Einbaulautsprecher

Messdiagramme

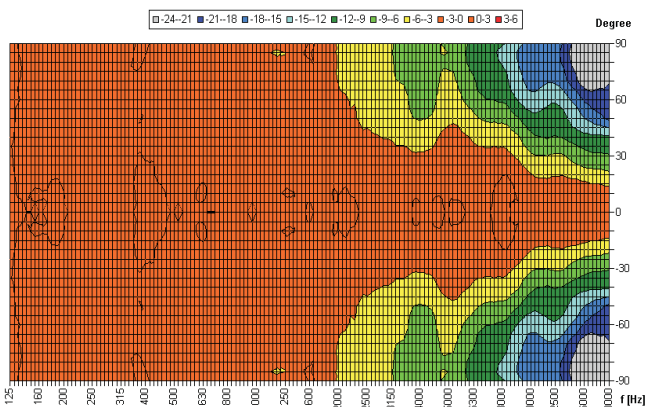
DE-X 200 HSP Polar Sens. 2,83 V/1m: 92,1 dB (100-10k) 96 Hz - 20 kHz (-6 dB) half space



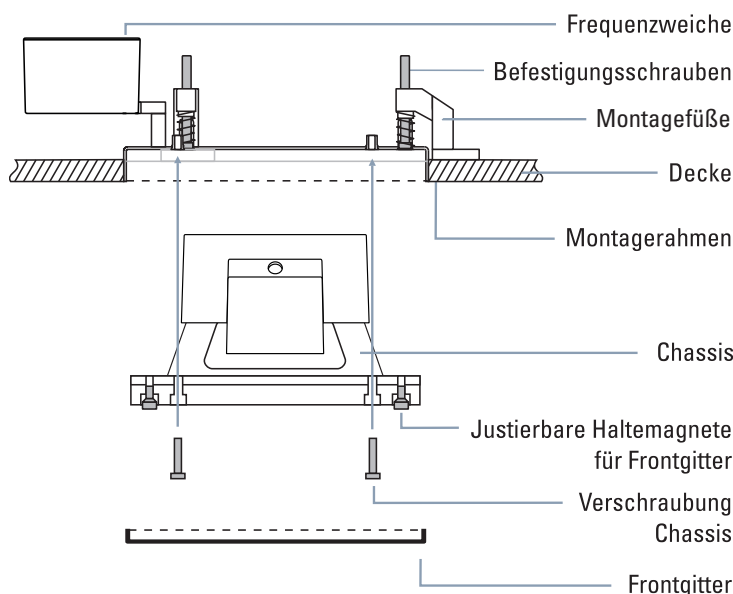
DE-X 200 HSP Polar max. SPL @ 3% and 10% distortion threshold 80 W max. Power



DE-X 200 HSP Polar half space Directivity Plot



Montage (Decke)



Einbauschritte:

1. Einbauöffnung in Trockenbau-Fläche schneiden (in massiven Wänden/Decken Einbaugehäuse der EG-Serie einsetzen).
2. Montagerahmen mit Montagefüßen einführen, und Montagefüße nach außen schwenken.
3. Zur Befestigung Schnellbauschrauben durch die Wand in die Montagefüße schrauben.
4. Montagerahmen mit Einstellschrauben flächenbündig justieren, verspachteln und streichen.
5. Lautsprecher-Chassis an der Frequenzweiche einstecken und verschrauben.
6. Frontgitter einsetzen und gegebenenfalls die verstellbaren Haltemagnete nachjustieren.