

## DE-X 200 Polar / DE-X 200 Q Polar Randloser Einbaulautsprecher



### Beschreibung

Der randlose High-End-Deckenlautsprecher DE-X 200 Polar ist sehr hoch belastbar und präzise in der Klangwiedergabe. Durch die optimale, halbkugelförmige Abstrahlcharakteristik wird schon bei geringer Lautsprecheranzahl eine gleichmäßig Schallverteilung im Raum erreicht. Die genaue tonale Abstimmung des 6,5" + 1"-Systems sorgen für verfärbungsfreie Musikreproduktion auch in hoher Lautstärke.

Der DE-X 200 Polar ist dreiteilig aufgebaut. Zuerst wird der Einbaurahmen flächenbündig in die Decke oder Wand eingebaut und verspachtelt. Nach Fertigstellung der Oberfläche werden dann das Lautsprecher-Chassis und das magnetische Frontgitter eingesetzt. Das ermöglicht zuverlässigen Einbau und Revision auch in schwierigen Einbausituationen.

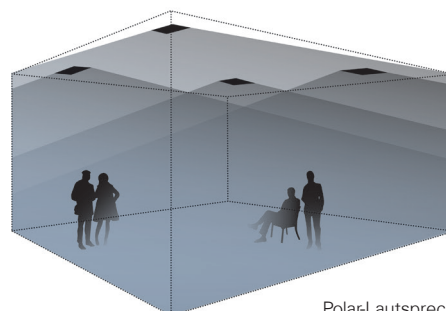
In Räumen mit unterschiedlichen architektonischen Bereichen kann der DE-X 200 Polar mit den Modellen DE 200 Polar und FZ 180 Polar zu homogenen Beschallungssystemen kombiniert werden.

### Besonderheiten

- Sehr dezente Optik (nur das flächenbündige Frontgitter ist sichtbar)
- Minimale Abmessungen
- 2-Wege-System mit Polar®-Technologie
- 180° Abstrahlwinkel
- Perfekte Schallverteilung bei geringer Lautsprecheranzahl
- Sehr linearer Frequenzgang
- 6,5"-Bass + 1"-Hochton-Kalotte
- Belastbarkeit 120 Watt
- 8 Ohm- und 100 V-Versionen
- Rund oder Quadratisch
- Feuchtraum geeignet

### Einsatzbereiche

- Home Audio
- Surround-Anlagen
- Medienräume
- Konferenzräume
- Gastronomie, Hotels
- Läden, Verkaufsräume



Abstrahlcharakteristik  
Polar-Lautsprecher-Serie (Decken-Einbau)

## DE-X 200 Polar / DE-X 200 Q Polar Randloser Einbaulautsprecher

### Technische Daten

Prinzip	2-Wege-Lautsprecher mit Polar®-Technologie
Bestückung	6,5"-Bass, 1"-Hochton-Kalotte
Übertragungsbereich	54 ... 21.000 Hz
Impedanz	8 Ohm
Belastbarkeit	RMS 60 Watt, Programm 120 Watt
Schalldruck	88 dB (1W/1m), max. 109 dB 100 V-Version max. 103 dB
Abstrahlwinkel	180°
Frontgitter	Feinlochblech mit Magnetbefestigung, flächenbündig justierbar
Abmessungen Frontgitter	DE-X 200: d = 170 mm DE-X 200 Q: 170 × 170 mm
Einbauöffnung	DE-X 200: d = 176 mm DE-X 200 Q: 176 × 176 mm (Wandstärke 8 ... 30 mm)
Einbautiefe	100 mm
Gewicht	2,1 kg
Material	Einbaurahmen und Frontgitter Stahl, pulverbeschichtet
Anschlüsse	Schraubklemmen, steckbar
Garantie	5 Jahre

### Modell

### Artikel-Nr.

### Ausführungen

<b>DE-X 200 Polar Weiß</b>	0340-0001	Rund, RAL 9016
<b>DE-X 200 T Polar Weiß</b>	0340-0002	100 V-Versionen, Leistung 7,5/15/30 Watt
<b>DE-X 200 Q Polar Weiß</b>	0340-0003	Quadratisch, RAL 9016
<b>DE-X 200 QT Polar Weiß</b>	0340-0004	100 V-Versionen, Leistung 7,5/15/30 Watt

Andere Farben und Ausführungen auf Anfrage



DE-X 200 Polar ohne Gitter

DE-X 200 Q Polar ohne Gitter

### Abmessungen

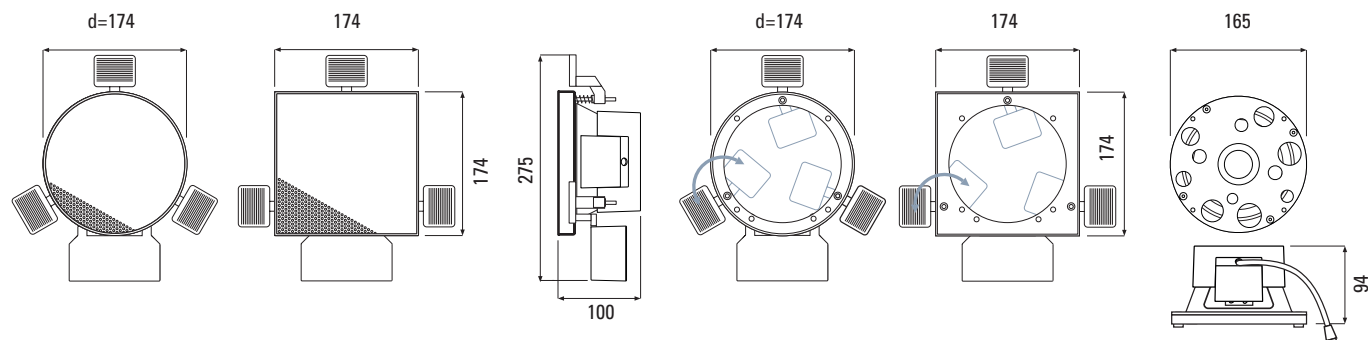
#### DE-X 200 Polar

#### DE-X 200 Q Polar



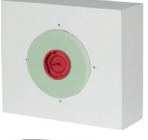


#### Seitenansicht

#### Einbaurahmen

#### Lautsprecher-Chassis



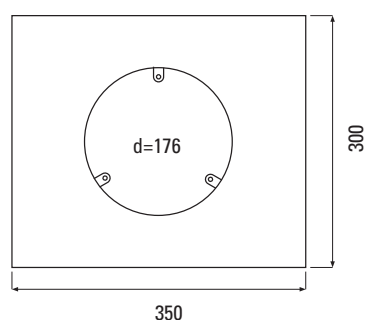
## DE-X 200 Polar / DE-X 200 Q Polar Randloser Einbaulautsprecher

Einbaugehäuse	Artikel-Nr.	Ausführungen
	<b>EG 200</b> 2104-0001	Einbaugehäuse für DE 200, alle Typen, Kunststoff, Abm.: 350 × 300 × 120 mm
	<b>EG 200 Q</b> 2114-0001	Einbaugehäuse für DE 200 Q, alle Typen, Kunststoff, Abm.: 350 × 300 × 120 mm
	<b>EGB 200</b> 2109-0001	Einbaugehäuse für Beton für DE 200, alle Typen, Kunststoff, Abm.: 350 × 300 × 148 mm (inkl. Hartschaum-Einsatz)
	<b>EGB 200 Q</b> 2117-0001	Einbaugehäuse für Beton für DE 200 Q, alle Typen, Kunststoff, Abm.: 350 × 300 × 148 mm (inkl. Hartschaum-Einsatz)
	<b>DE-X Tool</b> 0360-0001	Magnethalter zum mühelosen Einsetzen und Entfernen der DE (-X) Gitter

### Abmessungen

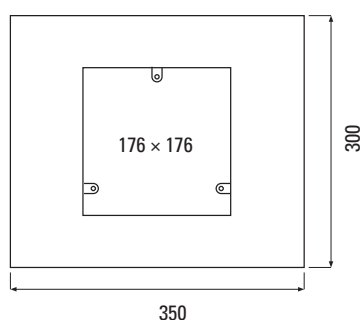
#### EG 200

vorne

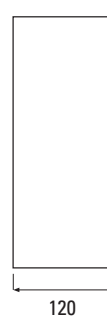


#### EG 200 Q

vorne

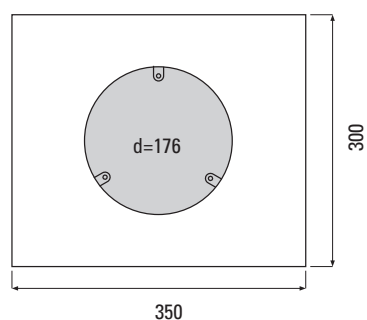


seitlich



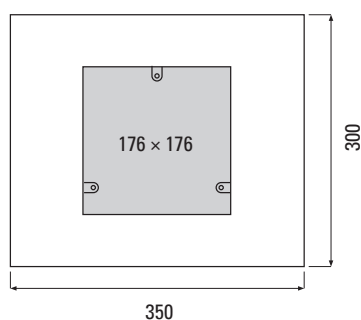
#### EGB 200

vorne

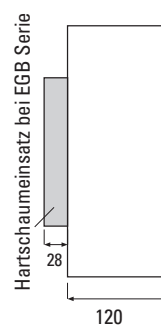


#### EGB 200 Q

vorne



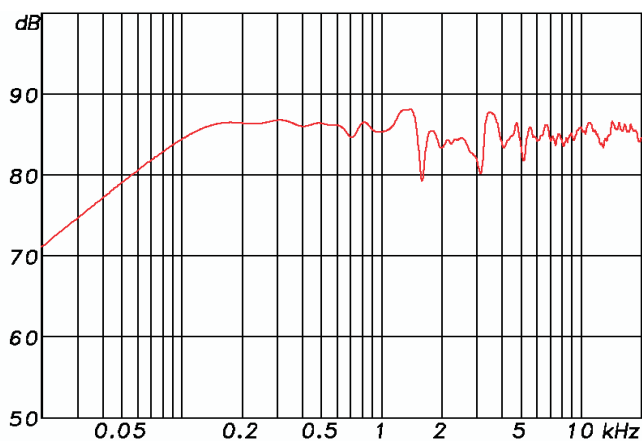
seitlich



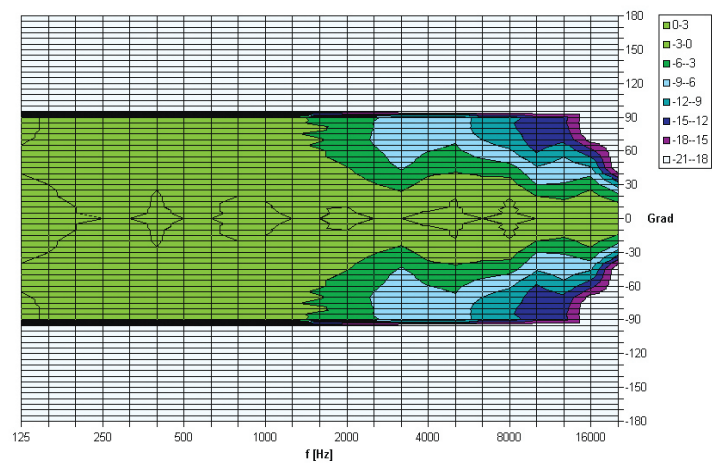
## DE-X 200 Polar / DE-X 200 Q Polar Randloser Einbaulautsprecher

### Messdiagramme

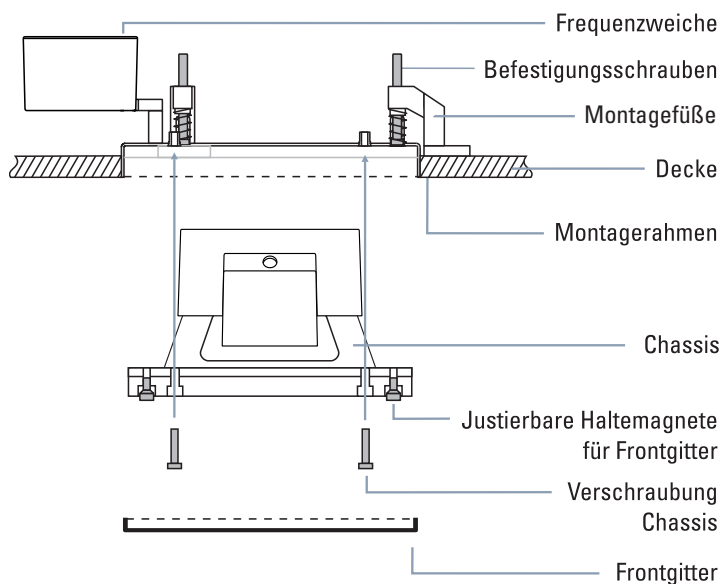
DE-X 200 Polar Sens. 2,83 V/1m: 88 dB (100-10k) 53 Hz - 20 kHz (-6 dB) half space



DE-X 200 Polar half space Directivity Plot



### Montage (Decke)



#### Einbauschritte:

1. Einbauöffnung in Trockenbau-Fläche schneiden (in massiven Wänden/Decken Einbaugehäuse der EG-Serie einsetzen).
2. Montagerahmen mit Montagefüßen einführen, und Montagefüße nach außen schwenken.
3. Zur Befestigung Schnellbauschrauben durch die Wand in die Montagefüße schrauben.
4. Montagerahmen mit Einstellschrauben flächenbündig justieren, verspachteln und streichen.
5. Lautsprecher-Chassis an der Frequenzweiche einstecken und verschrauben.
6. Frontgitter einsetzen und gegebenenfalls die verstellbaren Haltemagnete nachjustieren.