



FZ 180 CD Zylinderlautsprecher mit CD-Charakteristik

Beschreibung

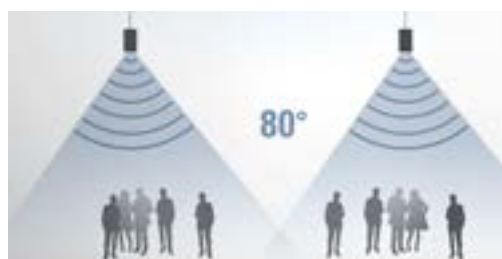
Der FZ 180 CD ist ein Zylinder-Lautsprecher mit einem definierten Abstrahlwinkel von 80°. Das hochbelastbare 2-Wege-System mit einem 6,5"-Bass-Mitteltöner, einem 1"-Neodym-Hochtöner mit Waveguide und mit rückseitig angeordneter Passivmembran hat eine optimierte Gehäuseabstimmung und bietet dadurch eine sehr lineare, dynamische Musikwiedergabe mit ausgedehntem Bassbereich. Der FZ 180 CD ermöglicht hohe Sprachverständlichkeit und klare Musikwiedergabe auch in Räumen mit hoher Nachhallzeit. Die Lautsprecher werden entweder von der Decke abgehängt oder mit der L-Bügel-Halterung WH 180 an Wänden und Decken montiert, wobei sie auf den Hörbereich ausgerichtet werden.

Besonderheiten

- 2-Wege-System mit CD-Charakteristik
- 80° Abstrahlwinkel
- Hohe Sprachverständlichkeit
- Sehr linearer Frequenzgang und gute Basswiedergabe
- 6,5"-Bass + 1"-Hochton-Waveguide + 6,5"-Passivmembran
- Belastbarkeit 120 Watt
- 8 Ohm und 100 V-Versionen
- Standardfarben Weiß und Schwarz
- Für Feuchträume geeignet

Einsatzbereiche

- Home-Audio
- Gastronomie
- Konferenzräume
- Läden, Verkaufsräume
- Ausstellungen, Messen
- Hallen
- Museen

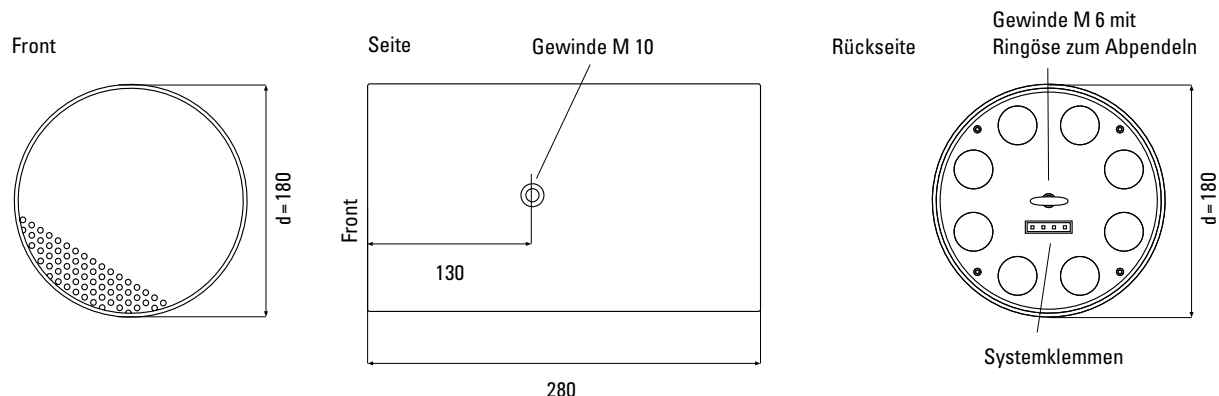


Abstrahlcharakteristik FZ 180 CD

FZ 180 CD

Zylinderlautsprecher mit CD-Charakteristik

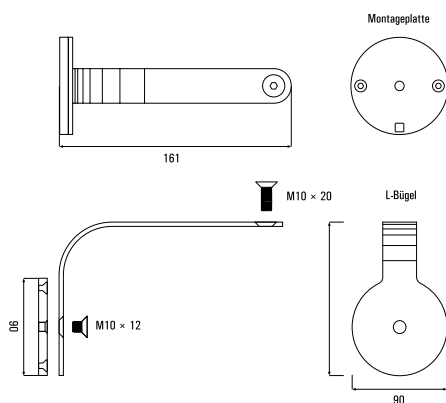
Abmessungen



Technische Daten

Prinzip	2-Wege-Zylinder-Lautsprecher mit CD-Charakteristik
Bestückung	6,5"-Bass, 1"-Hochton-Waveguide
Übertragungsbereich	60 Hz – 20 kHz
Impedanz	8 Ohm
Belastbarkeit	RMS 60 Watt, Programm 120 Watt
Schalldruck	86 dB (1W/1m), max. 108 dB 100 V-Version max. 103 dB
Abstrahlwinkel	80°
Abmessungen	d = 180 mm, l = 280 mm
Gewicht	3,8 kg
Befestigungspunkte	Hängepunkt rückseitig M6 inkl. Ringschraube, seitlich Gewindeeinsatz M 10 für optionale Halterung WH 180
Gehäuse	Aluminium, Front Feinlochblech, pulverbeschichtet
Anschlüsse	Schraubklemmen, steckbar
Garantie	5 Jahre

Abmessungen Halterung WH 180



Modell

Artikel-Nr.

Ausführung

FZ 180 CD Weiß	0603-0005	RAL 9016
FZ 180 CD Schwarz	0603-0006	RAL 9005
FZ 180 CDT Weiß	0603-0007	100 V-Version,
FZ 180 CDT Schwarz	0603-0008	Leistung 7,5/15/30 Watt

Andere Farben und Ausführungen auf Anfrage

Zubehör

Artikel-Nr.

Ausführung

WH 180 Weiß	7109-0006	Halterung für FZ 180 und RL 180, L-Bügel mit Montageplatte, dreh- und schwenkbar, inkl. Sicherungsseil, RAL 9016
WH 180 Schwarz	7109-0007	Halterung für FZ 180 und RL 180, L-Bügel mit Montageplatte, dreh- und schwenkbar, inkl. Sicherungsseil, RAL 9005
SR 300-16	7109-0008	3 m Stahlseil zum Abhängen des Lautsprechers, 1,6 mm Edelstahl, einseitig mit Schlaufe

FZ 180 CD

Zylinderlautsprecher mit CD-Charakteristik

Messdiagramme

FZ 180 CD Sens. 2,83V/1m: 86 dB (100 – 10k) 70 Hz - 20 kHz (-6 dB)

