



FZ 180 Polar Zylinderlautsprecher mit breitem Abstrahlwinkel



Beschreibung

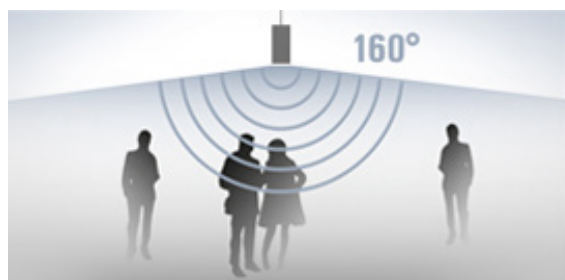
Der FZ 180 Polar ist ein Zylinderlautsprecher mit Polar®-Technologie für sehr breite, gleichmäßige Abstrahlung (160°). Das hochbelastbare 2-Wege-System mit einem 6,5"-Bass-Mitteltöner und einer 1"-Neodym-Hochtonkalotte hat eine optimierte Gehäuseabstimmung mit rückseitig angeordneter Passivmembran und bietet eine sehr lineare, dynamische Musikwiedergabe mit ausgedehntem Bassbereich. Mit einer geringen Anzahl von FZ 180 Polar können Räume sehr gleichmäßig mit hoher Sprachverständlichkeit und Klangqualität beschallt werden. Die Installation erfolgt von der Decke abgehängt oder mit der L-Bügel-Halterung WH 180 an Wänden und Decken.

Besonderheiten

- 2-Wege-System mit Polar®-Technologie
- 160° Abstrahlwinkel
- Perfekte Schallverteilung bei geringer Lautsprecheranzahl
- Sehr linearer Frequenzgang und gute Basswiedergabe
- 6,5"-Bass + 1"-Hochton-Kalotte + 6,5"-Passivmembran
- Belastbarkeit 120 Watt
- 8 Ohm und 100 V-Versionen
- Standardfarben Weiß und Schwarz
- Für Feuchträume geeignet

Einsatzbereiche

- Home-Audio
- Medienräume
- Gastronomie
- Läden, Verkaufsräume
- Ausstellungen, Messen
- Hallen
- Museen

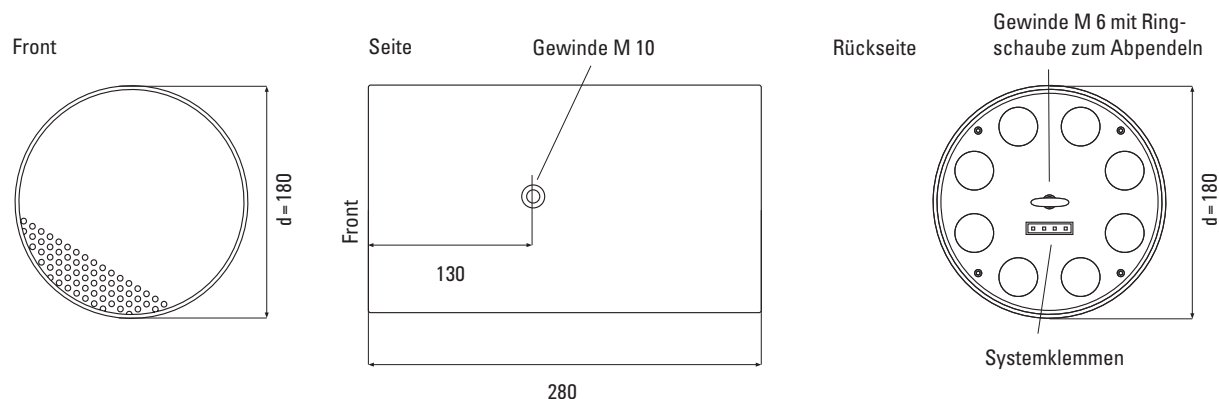


Hoher Wirkungsgrad und sehr breiter Abstrahlwinkel (160°)

FZ 180 Polar

Zylinderlautsprecher breitem Abstrahlwinkel

Abmessungen

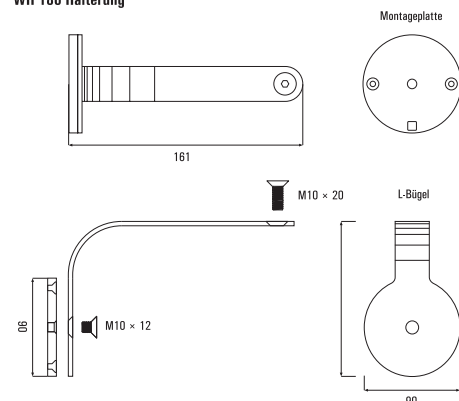


Technische Daten

Prinzip	2-Wege-Zylinder-Lautsprecher mit Polar®-Technologie
Bestückung	6,5"-Bass, 1"-Hochton-Kalotte + 6,5"-Passivmembran
Übertragungsbereich	55...20.000 Hz
Impedanz	8 Ohm
Belastbarkeit	RMS 60 Watt, Programm 120 Watt
Schalldruck	85 dB (1W/1m), max. 106 dB 100 V-Version max. 100 dB
Abstrahlwinkel	160°
Abmessungen	d = 180 mm, l = 280 mm
Gewicht	3,8 kg
Befestigungspunkte	Hängepunkt rückseitig M6 inkl. Ringschraube, seitlich Gewindeinsatz M 10 für optionale Halterung WH 180
Gehäuse	Aluminium, Front Feinlochblech, pulverbeschichtet
Anschlüsse	Schraubklemmen, steckbar
Garantie	5 Jahre

Abmessungen Halterung

WH 180 Halterung



Modell

Modell	Artikel-Nr.	Ausführung
FZ 180 Polar Weiß	0603-0001	RAL 9016
FZ 180 Polar Schwarz	0603-0002	RAL 9005
FZ 180 T Polar Weiß	0603-0003	100 V-Versionen,
FZ 180 T Polar Schwarz	0603-0004	Leistung 7,5/15/30 Watt

Andere Farben und Ausführungen auf Anfrage

Zubehör

Zubehör	Artikel-Nr.	Ausführung
WH 180 Weiß	7109-0006	Halterung für FZ 180 und RL 180, L-Bügel mit Montageplatte, dreh- und schwenkbar, inkl. Sicherheitsseil, RAL 9016
WH 180 Schwarz	7109-0007	Halterung für FZ 180 und RL 180, L-Bügel mit Montageplatte, dreh- und schwenkbar, inkl. Sicherheitsseil, RAL 9005
SR 300-16	7109-0008	3 m Stahlseil zum Abhängen des Lautsprechers, 1,6 mm Edelstahl, einseitig mit Schlaufe

FZ 180 Polar Zylinderlautsprecher breitem Abstrahlwinkel

Messdiagramme

FZ 180 Polar Sens. 2,83V/1m: 85 dB (100 – 10k) 68 Hz – 20 kHz (-6 dB)

