



PA 6100 DSC 19"-Mehrkanal-DSP-Endstufe



Beschreibung

Die PA 6100 DSC ist eine audiophile Class-D Mehrkanal-Endstufe mit integrierter 8 × 8 DSP-Matrix und zwei Steckplätzen zur Aufnahme verschiedener Input-Module. Die drei Modell-Varianten sind mit symmetrischen Line-Eingängen, unsymmetrischen Cinch-Eingängen bzw. 8-Kanal Dante-Modul ausgestattet und können mit einem zweiten Input-Modul erweitert werden. Durch die Kombination von zwei Input-Modulen kann die Endstufe als Verstärkerzentrale mit gemischten analogen und digitalen Signalquellen betrieben werden. Ground-Lift-Schalter pro Input-Kanalpaar und DIP-Schalter zur Anpassung der Eingangsempfindlichkeit pro Kanal erlauben eine optimale Anpassung an unterschiedliche Signalquellen. Das Schaltungsdesign der PA 6100 DSC ist auf sehr hohe Klangqualität und Betriebssicherheit bei minimaler Wärmeentwicklung hin konzipiert. Das großzügig dimensionierte Netzteil mit hohen Siebkapazitäten und unsere neu entwickelten prozessorgesteuerten Class-D-Endstufenmodule gewährleisten einen sehr hohen Wirkungsgrad und enorme Leistungsreserven. Die Auto-On/Off-Funktion (pro Kanal schaltbar) schaltet nicht aktive Verstärkerkanäle automatisch in einen stromsparenden Sleep-Mode. Die Endstufe hat eine Ausgangsleistung von 6 × 100 Watt an 2–8 Ohm bzw. 3 × 200 Watt an 4–16 Ohm im Bridge-Mode, die Ausgänge 7 und 8 stehen als symmetrische Line-Ausgänge zur Verfügung. Eine oder mehrere Endstufen der PA-DSC-Serie können über Ethernet oder USB angeschlossen und mit der LB AUDIO CONTROL App programmiert sowie über Mediensteuerungen bedient werden. Der DSP bietet neben der 8 × 8 Mixer-Matrix für jeden Ein- und Ausgang zehn vollparametrische Filter, Delay bis 2 Sek. sowie Kompressoren und Limiter. Auf Wunsch erstellen wir gerne projektbezogene Presets. Die Verstärker sind zur Fernsteuerung mit einem Schaltkontakt für On/Off und kanalgetrennten VCA-Eingängen für externe Lautstärkeregelung ausgestattet. Alle Ausgänge können unabhängig voneinander oder in Gruppen geregelt werden. Hierfür sind unsere Lautstärkeregelung WP-V und RP-V oder das DV-Modul zur Steuerung über Up/Down-Kontakte vorgesehen. Eine Störung in den Endstufenkanälen wird über den potentialfreien Fault-Kontakt ausgegeben.

Besonderheiten

- Mehrkanal-Endstufe mit 8 × 8 DSP-Matrix
- Drei Modell-Varianten mit unterschiedlichen Input-Modulen:
 - **PA 6100 DSC** mit 8 × Line In symmetrisch
 - **PA 6100 DSC CINCH** mit 8 × Line In unsymmetrisch
 - **PA 6100 DSC DANTE** mit Dante-Interface
- 6 × 100 Watt / 3 × 200 Watt Ausgangsleistung an 2 bis 8 Ohm
- 8 × Line In, 6 × Speaker Out + 2 × Line Out
- Zweiter Steckplatz für zusätzliches Input-Modul
- Schnittstellen: USB, Ethernet
- VCA-Eingänge pro Kanal
- Auto-On/Off schaltbar pro Kanal
- On/Off-Kontakt und Fault-Kontakt
- Schaltbare Eingangsempfindlichkeit +4/-6 dBu pro Kanal
- Stufenlos geregelte leise Lüfter
- Ground-Lift pro Input-Kanalpaar schaltbar
- Gehäuse 1 HE, Einbautiefe nur 348 mm
- Optionen:
 - **8xIN-SYM** Input-Modul 8 × Line In symmetrisch
 - **8xIN-CINCH** Input-Modul 8 × Line In unsymmetrisch
 - **DANTE 8x8** 8-Kanal Dante-Input-Modul
 - 100 V-Übertrager
 - Lautstärkeregl. (Wallpanel WP-V oder Rackpanel RP-V)
 - DV-Modul für Lautstärkeregelung über Up/Down-Kontakte

Einsatzbereiche

- Home Audio
- Medienräume
- Konferenzräume
- Läden, Verkaufsräume
- Gastronomie
- Clubs, Diskotheken
- Konzertsäle, Theater
- Kirchen

PA 6100 DSC

19"-Mehrkanal-DSP-Endstufe

Technische Daten

Eingänge	8 × Line In sym./ 8 × Line In Cinch unsym. / Dante (je nach Modell-Varianten)
Nom. Eingangspegel	+4/-6 dBu, schaltbar
Max. Eingangs-/Ausgangspegel	+22 dBu
Eingangsimpedanz	20 kOhm
Lastimpedanz	≥ 2 Ohm, Bridge ≥ 4 Ohm
Ausgänge	6 × Speaker Out bis 2 × 4 mm ² + 2 × Line Out sym. (Systemklemmen, steckbar)
Ausgangsleistung	
2 Ohm	6 × 100 Watt
4 Ohm	6 × 100 Watt
8 Ohm	6 × 100 Watt
Bridge	3 × 200 Watt (4 – 16 Ohm)
Übertragungsbereich	15 Hz – 22 kHz
Dynamikumfang	> 100 dB
Anzeigen	OLED-Display, LED für ON/STANDBY; LED für CLIP, LIMIT, DSP, SIGNAL; LEDs je Kanal für PROTECT, LIMIT, SIGNAL, SLEEP
Bedienelemente	Frontseitig Preset Selector, Netzschalter. Rückseitig DIP-Schalter je Kanal für AUTO ON/STEADY ON und SENSITIVITY +4/-6 dBu
DSP	24 Bit, 48 kHz
Latenzzeit	0,64 ms
Funktionen	8 × 8 Mixer-Matrix, 10 vollparametrische Filter je Eingang und Ausgang, Filtertypen: Bell, High Shelf, Low Shelf, Notch, Allpass, Bandpass, Highpass, Lowpass. Delay bis 2 Sek., Limiter und Kompressor je Eingang und Ausgang, 100 Presets
App	LB AUDIO CONTROL Download von unserer Website: www.lb-lautsprecher.de/Download-Software
Schnittstellen	Ethernet, USB
Weitere Anschlüsse	VCA-Eingänge je Kanal 0 – 10 V (auch für DV-Module), potentialfreier Fault-Kontakt N/O, ON/OFF-Kontakt N/C
Kühlung	Stufenlos geregelte Lüfter, Luftstrom von vorne nach hinten
Schutzschaltungen	Einschaltstrombegrenzung, Peak-Limiter, Strom-Limiter und Leistungs-Limiter je Lautsprecher Ausgang, Kurzschluss-Sicherung, mehrstufige Temperaturüberwachung. Alle Kanäle sind separat abgesichert
Stromversorgung	230 VAC
Netzanschluss	Kaltgerätestecker
Leistungsaufnahme	
Standby	< 0,5 Watt
Alle Kanäle SLEEP	18 Watt
Alle Kanäle aktiv	25 Watt
1/8 Nennleistung	113 Watt
Max. Dauerleistungsaufnahme	180 Watt
Peak Leistungsaufnahme	930 Watt
Abmessungen (B × H × T)	19", 1 HE, 483 × 44 × 348 mm
Gewicht	8 kg
Garantie	5 Jahre

Modell

Artikel-Nr.

Ausführungen

PA 6100 DSC	3106-0055	8 × Line In symmetrisch mit steckbaren Systemklemmen
PA 6100 DSC CINCH	3106-0056	8 × Line In unsymmetrisch mit Cinch-Buchsen
PA 6100 DSC DANTE	3106-0057	Dante-Interface, 2 × RJ-45 Ethernet (Primary/Secondary)

Zubehör – zusätzliche Input-Module

8×IN-SYM 3108-0004



8-Kanal-Input-Modul für PA-Serie/ PA DSC-Serie mit symmetrischen Line-Eingängen. Die Eingänge sind mit steckbaren Schraubklemmen ausgestattet. Auf dem Modul befinden sich DIP-Schalter für GROUND-LIFT je Kanalpaar für Betrieb mit geerdeten Signalquellen (innenliegend).

8×IN-CINCH 3108-0008



8-Kanal-Input-Modul für PA-Serie/ PA DSC-Serie mit unsymmetrischen Cinch-Eingängen. Auf dem Modul befinden sich DIP-Schalter für GROUND-LIFT je Kanalpaar für Betrieb mit geerdeten Signalquellen (innenliegend).

DANTE 8×8 3108-0009



8-Kanal-Dante-Input-Modul für PA-Serie/ PA DSC-Serie. Das Dante-Interface verfügt über zwei RJ-45-Buchsen für Audio over Ethernet (Primary/Secondary). Wenn die primäre Netzwerkverbindung ausfällt schaltet das Modul automatisch auf die zweite Verbindung um.

Weiteres Zubehör

WP-V 3401-0003



Wallpanel, Lautstärkenregler für Endstufen der PA Serie, Regelung der Lautstärke und ON/MUTE über VCA, Einbau in Einzel-UP-Dose

RP-V 3401-0004



Rackpanel, Lautstärkenregler für Endstufen der PA Serie, Regelung der Lautstärke und ON/MUTE über VCA, Einbau in 19"-Rackblende RP-1U

RP-1U 3402-0016



19"-Rackblende, 1 HE, für 6 × RP-Panel

DV-Modul 3109-0006



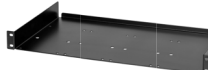
Digitales Lautstärkemedul für Endstufen der PA Serie, Regelung der Lautstärke über VCA, Ansteuerung mit Doppeltaster (UP/DOWN)

PA-T 100 3109-0002



100 V-Übertrager-Modul, 100 Watt, Ringkern

PA-T 1U 3109-0005



Rackwanne 19", 1 HE, für 4 × PA-T 100, 2 × PA-T 200, 2 × PA-T 400

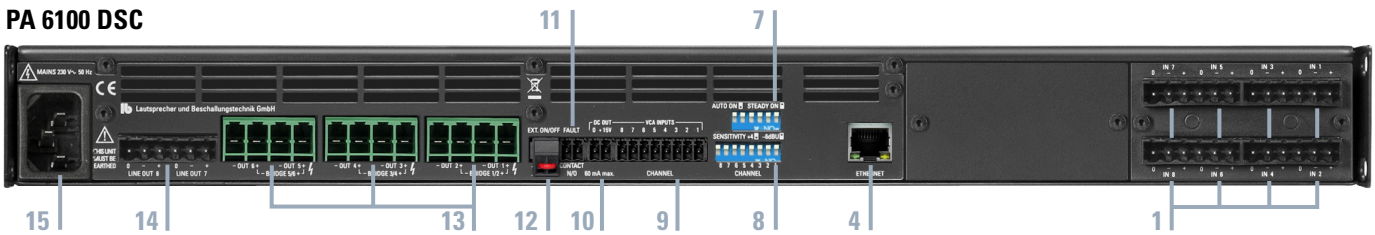
PA 6100 DSC

19"-Mehrkanal-DSP-Endstufe

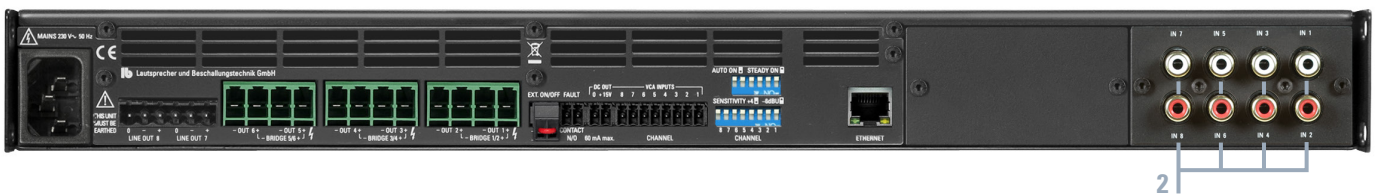
Ansicht Rückseite

- | | |
|---|--|
| <ol style="list-style-type: none"> 1 8xIN-SYM Input-Modul 8 x Line In symmetrisch 2 8xIN-CINCH Input-Modul 8 x Line In Cinch unsymmetrisch 3 DANTE 8x8 Dante-Interface, 2 x RJ-45 Ethernet 4 ETHERNET RJ-45 Netzwerkanschluss 7 AUTO ON/STEADY ON DIP-Schalter pro Kanal 8 SENSITIVITY DIP-Schalter +4/-6 dBu pro Kanal 9 VCA-INPUTS (Voltage Controlled Amplifier) pro Kanal | <ol style="list-style-type: none"> 10 DC OUT 15 V Spannungsversorgung für WP-V/RP-V, 60 mA max. 11 FAULT CONTACT N/O 12 EXT. ON/OFF N/C (Kurzschluss-Stecker) 13 Lautsprecher-Ausgänge 14 Line-Ausgänge 15 Kaltgeräte-Netzanschluss (Netzkabel beiliegend) |
|---|--|

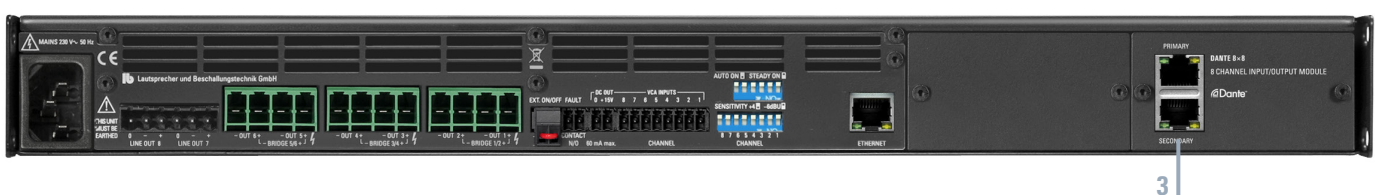
PA 6100 DSC



PA 6100 DSC CINCH



PA 6100 DSC DANTE



LB AUDIO CONTROL

Browserbasierte App für die Steuerung und Programmierung von LB-Geräten mit Digitalen Signalprozessoren (DSPs). Eine oder mehrere Endstufen der PA-DSC-Serie können über Ethernet oder USB angeschlossen und mit der LB AUDIO CONTROL App am PC programmiert sowie über Mediensteuerungen bedient werden. Der DSP bietet neben der 8 x 8 Mixer-Matrix für jeden Ein- und Ausgang zehn vollparametrische Filter, Delay bis 2 Sek. sowie Kompressoren und Limiter.

Auf Wunsch erstellen wir gerne projektbezogene Presets.

Download von unserer Website –
<https://www.lb-lautsprecher.de/>
 Download-Software



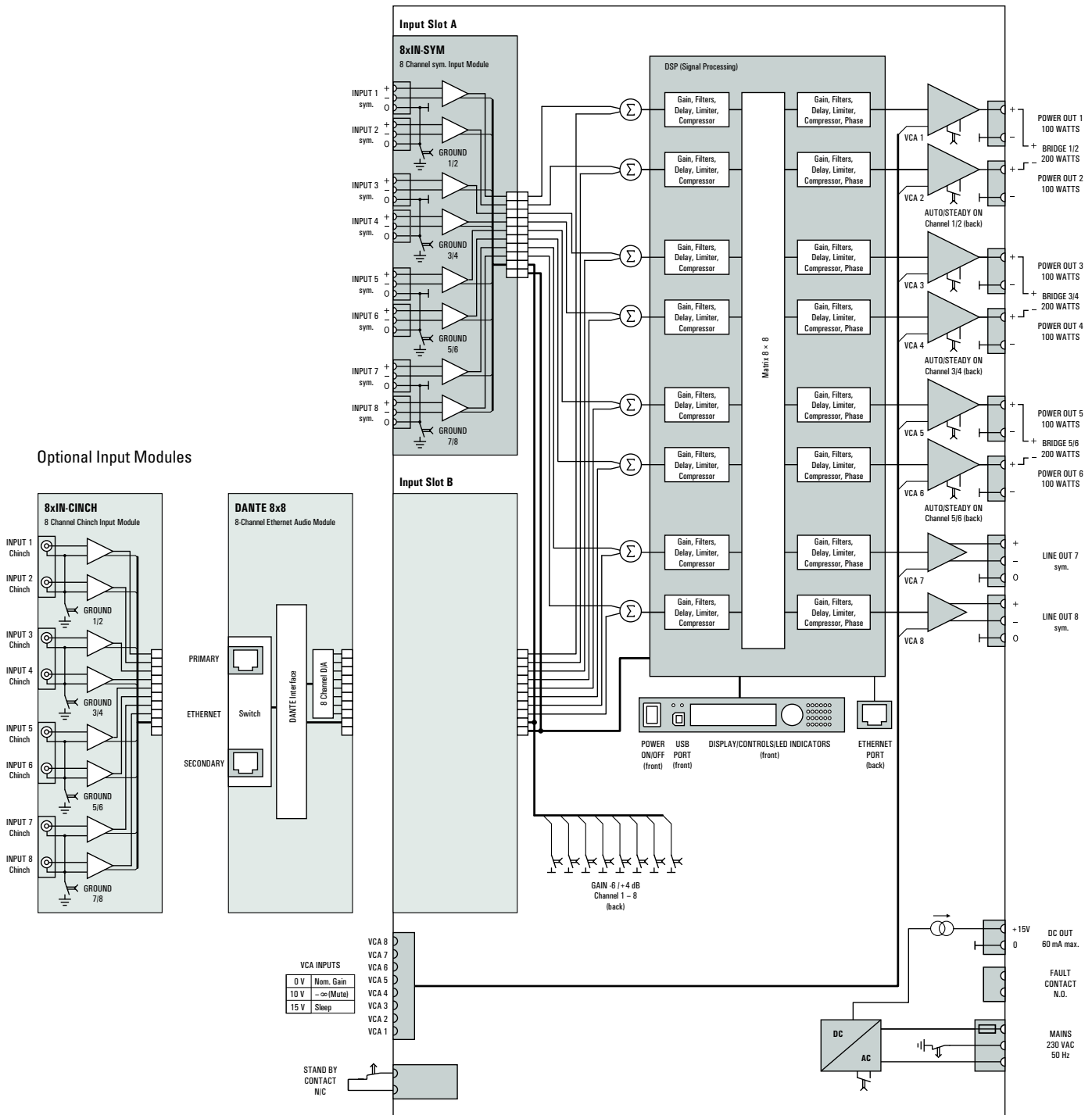
The screenshot shows the 'Demo (8x8)' interface. On the left is an 8x8 Input Mixer with 'Mute' buttons for each channel. In the center is a frequency response graph for 'Channel: Output 1' with a bell-shaped curve. On the right are filter settings for a 'Bell' filter with a frequency of 1000 Hz and a Q of 1. Below the graph are compressor settings: Threshold 0 dBu, Ratio 1:1, Attack 1 ms, Hold 1 ms. At the bottom, there's a DSP Matrix table:

IN	OUT
IN 1	OUT 1
IN 2	OUT 2
IN 3	OUT 3
IN 4	OUT 4
IN 5	OUT 5
IN 6	OUT 6
IN 7	OUT 7
IN 8	OUT 8

PA 6100 DSC

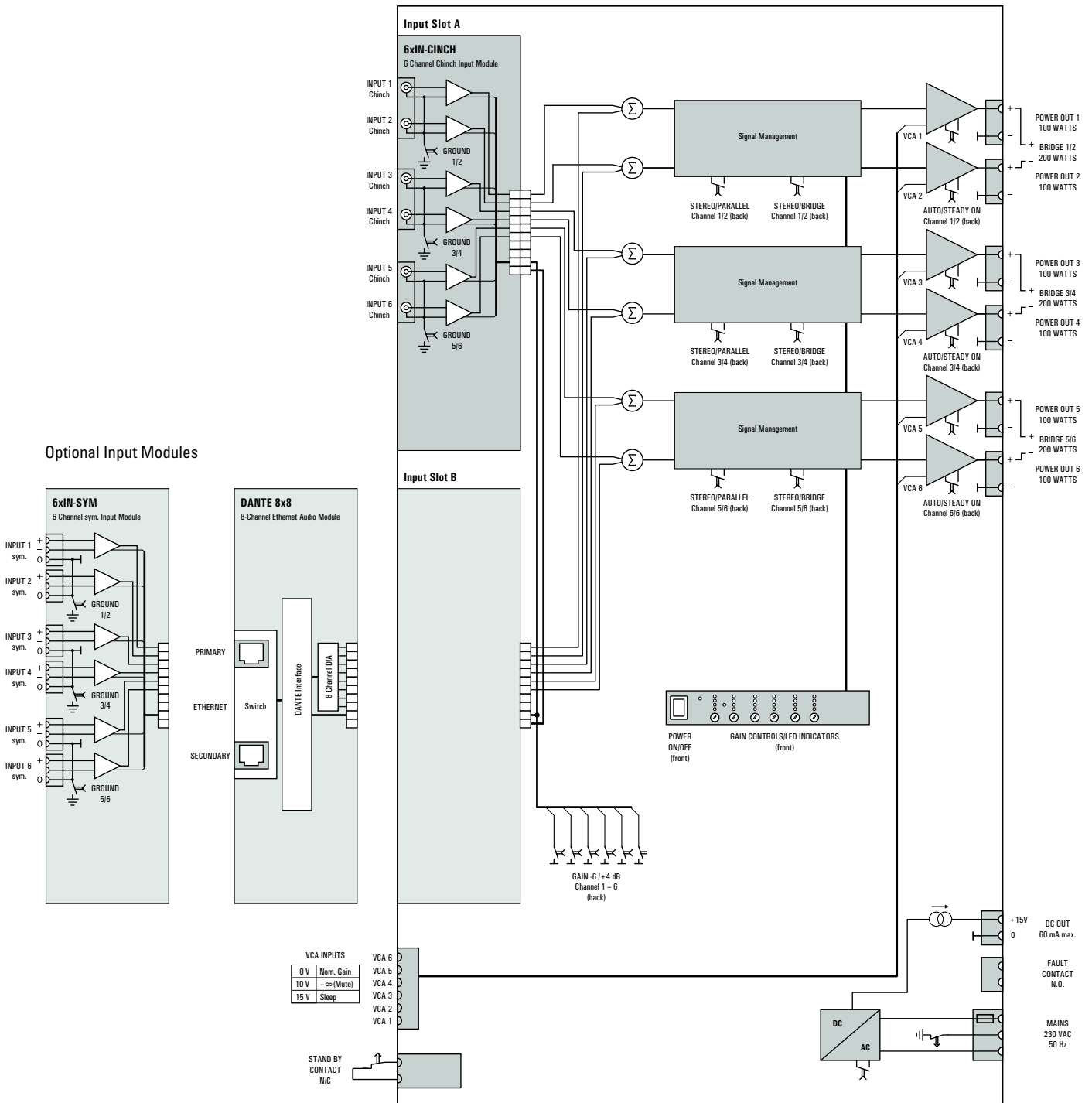
19"-Mehrkanal-DSP-Endstufe

Blockschaltbild PA 6100 DSC



PA 6100 DSC 19"-Mehrkanal-DSP-Endstufe

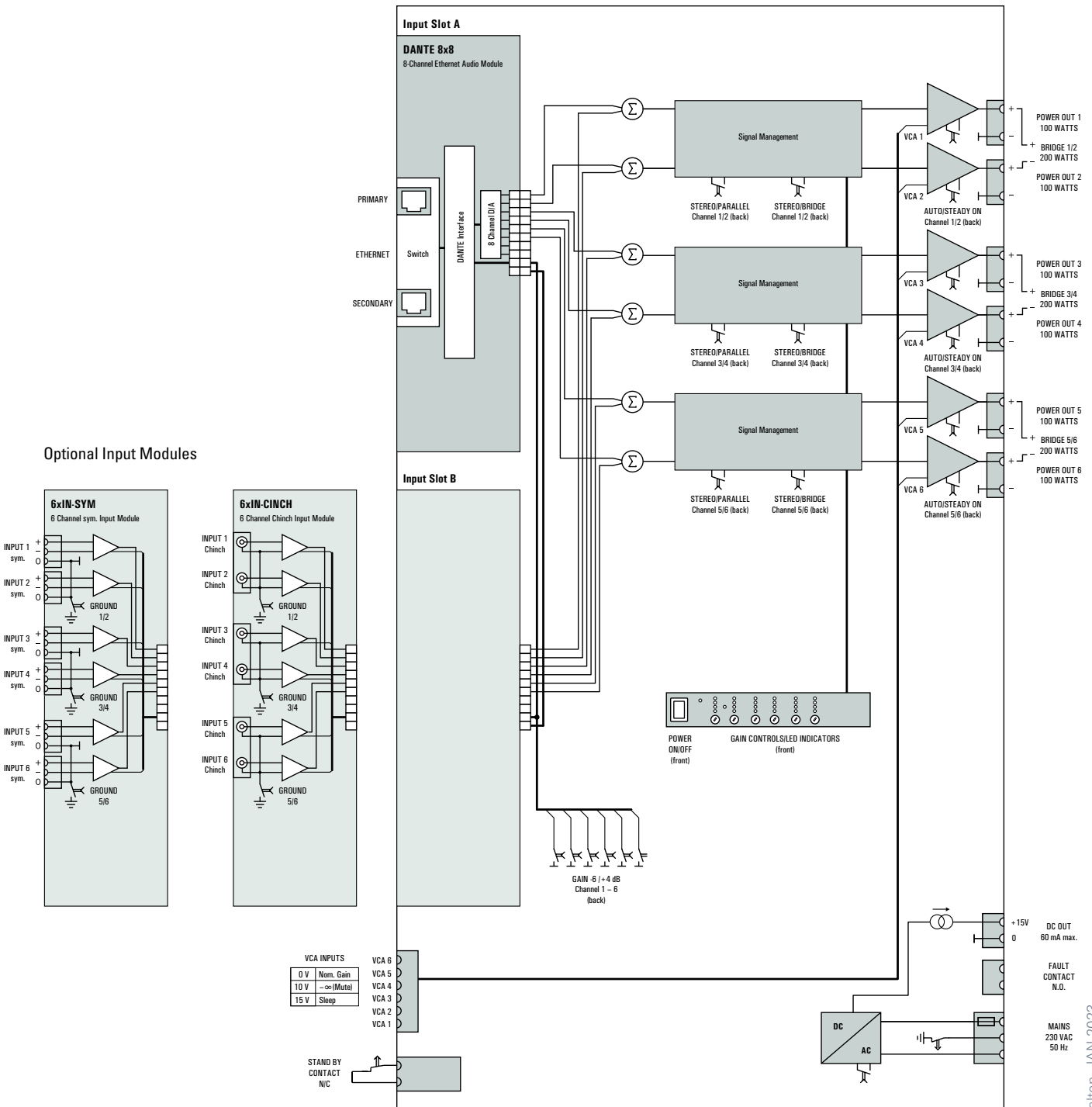
Blockschaltbild PA 6100 DSC CINCH



PA 6100 DSC

19"-Mehrkanal-DSP-Endstufe

Blockschaltbild PA 6100 DSC DANTE



Änderungen und Irrtümer vorbehalten. JAN 2023