



PA 6400 19"-Mehrkanal-Endstufe

Beschreibung

Die PA 6400 ist eine audiophile Class-D-Endstufe mit 6 Kanälen und zwei Steckplätzen zur Aufnahme verschiedener Input-Module. Die drei Modell-Varianten sind mit symmetrischen Line-Eingängen, unsymmetrischen Cinch-Eingängen bzw. Dante-Modul ausgestattet und können mit einem zweiten Input-Modul erweitert werden. Durch die Kombination von zwei Input-Modulen kann die Endstufe als Verstärkerzentrale mit gemischten analogen und digitalen Signalquellen betrieben werden. Ground-Lift-Schalter pro Input-Kanalpaar und DIP-Schalter zur Anpassung der Eingangsempfindlichkeit pro Kanal erlauben eine optimale Anpassung an unterschiedliche Signalquellen.

Das Schaltungsdesign der PA 6400 ist auf sehr hohe Klangqualität und Betriebssicherheit bei minimaler Wärmeentwicklung hin konzipiert. Das großzügig dimensionierte Netzteil mit hohen Siebkapazitäten und unsere neu entwickelten prozessorgesteuerten Class-D-Endstufenmodule gewährleisten einen sehr hohen Wirkungsgrad und enorme Leistungsreserven. Die Auto-On/Off-Funktion (pro Kanal schaltbar) schaltet nicht aktive Verstärkerkanäle automatisch in einen stromsparenden Sleep-Mode.

Die Endstufe hat eine Ausgangsleistung von 6 × 400 Watt an 2 – 8 Ohm bzw. 3 × 800 Watt an 4 – 16 Ohm im Bridge-Mode. Frontseitig sind LEDs für Standby/Power, Sleep, Signal, Limit, Protect und Bridge Mode sowie Gain-Regler pro Kanal angeordnet. Die Verstärker sind zur Fernsteuerung mit einem Schaltkontakt für On/Off und kanalgetrennten VCA-Eingängen für externe Lautstärkeregelung ausgestattet. Alle Ausgänge können unabhängig voneinander oder in Gruppen geregelt werden. Hierfür sind unsere Lautstärkereglern WP-V und RP-V oder das DV-Modul zur Steuerung über Up/Down-Kontakte vorgesehen. Eine Störung in den Endstufenkanälen wird über den potentialfreien Fault-Kontakt ausgegeben.

Besonderheiten

- Fernsteuerbare Endstufe mit 6 Kanälen
- Drei Modell-Varianten mit unterschiedlichen Input-Modulen:
 - **PA 6400** mit 6 × Line In symmetrisch
 - **PA 6400 CINCH** mit 6 × Line In unsymmetrisch
 - **PA 6400 DANTE** mit Dante-Interface
- 6 × 400 Watt / 3 × 800 Watt Ausgangsleistung an 2 bis 8 Ohm
- Zweiter Steckplatz für zusätzliches Input-Modul
- VCA-Eingänge pro Kanal
- Auto-On/Off schaltbar pro Kanal
- On/Off-Kontakt und Fault-Kontakt
- Schaltbare Eingangsempfindlichkeit +4/-6 dBu pro Kanal
- Stufenlos geregelte leise Lüfter
- Ground-Lift pro Input-Kanalpaar schaltbar
- Gehäuse 1 HE, Einbautiefe nur 348 mm
- Optionen:
 - **6×IN-SYM** Input-Modul 6 × Line In symmetrisch
 - **6×IN-CINCH** Input-Modul 6 × Line In unsymmetrisch
 - **DANTE 8x8** 8-Kanal-Dante-Input-Modul
 - 100 V-Übertrager
 - Lautstärkereglern (Wall-Panel WP-V oder Rack-Panel RP-V)
 - DV-Modul für Lautstärkeregelung über Up/Down-Kontakte

Einsatzbereiche

- Home Audio
- Medienräume
- Konferenzräume
- Läden, Verkaufsräume
- Gastronomie
- Clubs, Diskotheken
- Konzertsäle, Theater
- Kirchen

PA 6400

19"-Mehrkanal-Endstufe

Technische Daten

| | |
|------------------------------|---|
| Eingänge | 6 × Line In sym./ 6 × Line In Cinch unsym./ Dante (je nach Modell-Variante) |
| Nom. Eingangspegel | +4/-6 dBu, schaltbar |
| Max. Eingangs-/Ausgangspegel | + 22 dBu |
| Eingangsimpedanz | 20 kOhm |
| Lastimpedanz | ≥ 2 Ohm, Bridge ≥ 4 Ohm |
| Ausgänge | 6 × Speaker Out bis 2 × 4 mm ² , (Systemklemmen, steckbar) |
| Ausgangsleistung | |
| 2 Ohm | 6 × 400 Watt |
| 4 Ohm | 6 × 400 Watt |
| 8 Ohm | 6 × 400 Watt |
| Bridge | 3 × 800 Watt (4 – 16 Ohm) |
| Übertragungsbereich | 15 Hz – 22 kHz |
| Dynamikumfang | > 100 dB |
| Anzeigen | LED für ON/STANDBY; LEDs je Kanal für PROTECT, LIMIT, SIGNAL, SLEEP; LED je Kanalpaar BRIDGE |
| Bedienelemente | Frontseitig Netzschalter, Gain-Regler je Kanal. Rückseitig DIP-Schalter je Kanal für AUTO ON/STEADY ON und SENSITIVITY +4/-6 dBu, DIP-Schalter je Kanalpaar für PARALLEL und BRIDGE |
| Weitere Anschlüsse | VCA-Eingänge je Kanal 0 – 10 V (auch für DV-Module), potentialfreier Fault-Kontakt N/O, ON/OFF-Kontakt N/C |
| Kühlung | Stufenlos geregelte Lüfter, Luftstrom von vorne nach hinten |
| Schutzschaltungen | Einschaltstrombegrenzung, Peak-Limiter, Strom-Limiter und Leistungs-Limiter je Lautsprecher Ausgang, Kurzschluss-Sicherung, mehrstufige Temperaturüberwachung. Alle Kanäle sind separat abgesichert |
| Stromversorgung | 230 VAC |
| Netzanschluss | Kaltgerätestecker |
| Leistungsaufnahme | |
| Standby | < 0,5 Watt |
| Alle Kanäle SLEEP | 16 Watt |
| Alle Kanäle aktiv | 37 Watt |
| 1/8 Nennleistung | 390 Watt |
| Max. Dauerleistungsaufnahme | 640 Watt |
| Peak Leistungsaufnahme | 3640 Watt |
| Abmessungen (B × H × T) | 19", 2 HE, 483 × 88 × 348 mm |
| Gewicht | 14 kg |
| Garantie | 5 Jahre |







Modelle

| Modelle | Artikel-Nr. | Ausführung |
|---------------|-------------|---|
| PA 6400 | 3106-0031 | 6 × Line In symmetrisch mit steckbaren Systemklemmen |
| PA 6400 CINCH | 3106-0032 | 6 × Line In unsymmetrisch mit Cinch-Buchsen |
| PA 6400 DANTE | 3106-0033 | Dante-Interface, 2 × RJ-45 Ethernet (Primary/Secondary) |

Input-Module

| Input-Module | Artikel-Nr. | Ausführung |
|---|-------------|--|
| 6×IN-SYM  | 3108-0003 | 6-Kanal-Input-Modul für PA-Serie/ PA DSC-Serie mit symmetrischen Line-Eingängen. Die Eingänge sind mit steckbaren Schraubklemmen ausgestattet. Auf dem Modul befinden sich DIP-Schalter für GROUND-LIFT je Kanalpaar für Betrieb mit geerdeten Signalquellen (innenliegend). |
| 6×IN-CINCH  | 3108-0007 | 6-Kanal-Input-Modul für PA-Serie/ PA DSC-Serie mit unsymmetrischen Cinch-Eingängen. Auf dem Modul befinden sich DIP-Schalter für GROUND-LIFT je Kanalpaar für Betrieb mit geerdeten Signalquellen (innenliegend). |
| Dante 8x8  | 3108-0009 | 8-Kanal-Dante-Input-Modul für PA-Serie/ PA DSC-Serie. Das Dante-Interface verfügt über zwei RJ-45-Buchsen für Audio over Ethernet (Primary/Secondary). Wenn die primäre Netzwerkverbindung ausfällt schaltet das Modul automatisch auf die zweite Verbindung um. |

Zubehör

| Zubehör | Artikel-Nr. | Ausführung |
|--|-------------|---|
| WP-V  | 3401-0002 | Wall-Panel (Lautstärke + Mute) |
| RP-V  | 3402-0002 | Rack-Panel (Lautstärke + Mute) |
| DV-Modul  | 3109-0006 | Digitale Lautstärkeeinstellung über UP/Down-Kontakte |
| PA-T 400  | 3109-0004 | 100 V-Übertrager-Modul, 400 Watt, Ringkern |
| PA-T 1U  | 3109-0005 | Rack-Wanne 19", 1 HE für 4 × PA-T 100, 2 × PA-T 200, 2 × PA-T 400 |
| RP-1 U  | 3402-0016 | 19"-Rackblende, 1 HE, für 6 × RP-Panel |

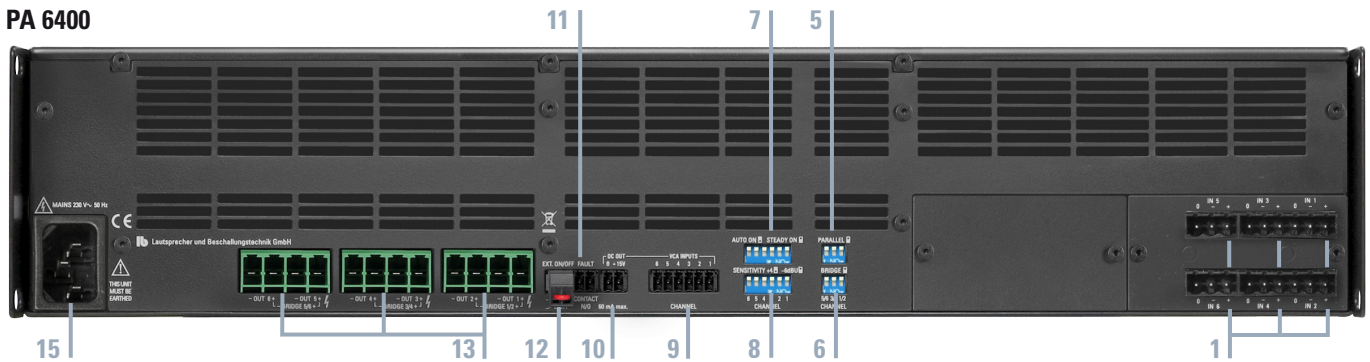
PA 6400

19"-Mehrkanal-Endstufe

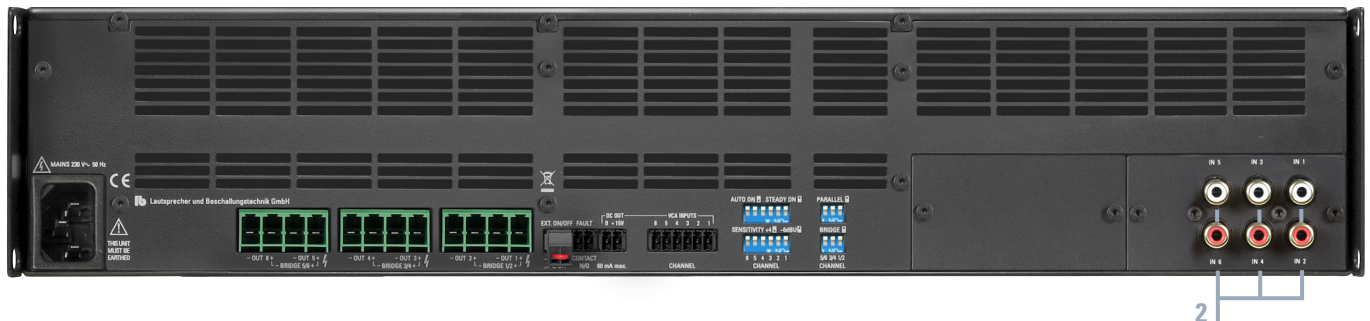
Ansicht Rückseite

- | | |
|---|---|
| <ul style="list-style-type: none"> 1 6xIN-SYM Input-Modul 6 x Line In symmetrisch 2 6xIN-CINCH Input-Modul 6 x Line In Cinch unsymmetrisch 3 6xIN-DANTE 6-Kanal-Dante-Interface, 2 x RJ-45 Ethernet 5 PARALLEL DIP-Schalter pro Kanalpaar 6 BRIDGE DIP-Schalter pro Kanalpaar 7 AUTO ON/STEADY ON DIP-Schalter pro Kanal 8 SENSITIVITY DIP-Schalter +4/-6 dBU pro Kanal | <ul style="list-style-type: none"> 9 VCA-INPUTS (Voltage Controlled Amplifier) pro Kanal 10 DC OUT 15 V Spannungsversorgung für WP-V/RP-V, 60 mA max. 11 FAULT CONTACT N/O 12 EXT. ON/OFF N/C (Kurzschluss-Stecker) 13 Lautsprecher-Ausgänge 15 Kaltgeräte-Netzanschluss (Netzkabel beiliegend) |
|---|---|

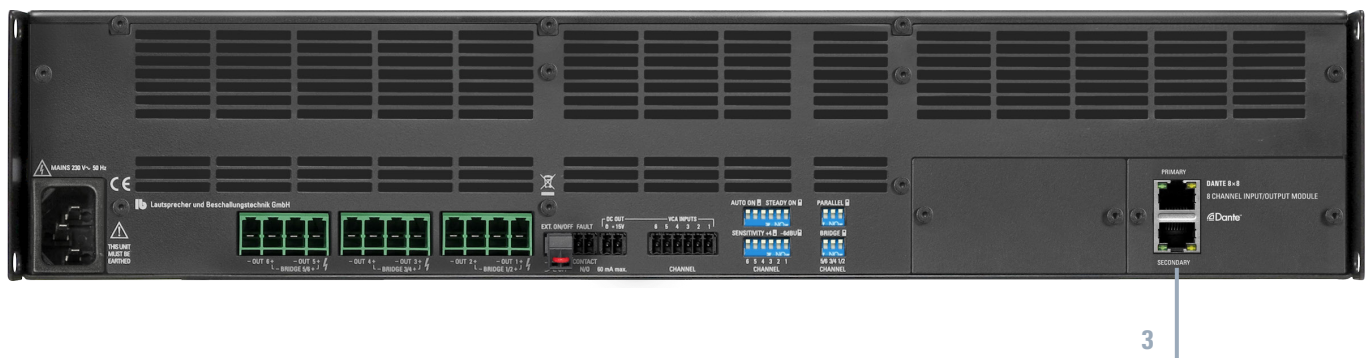
PA 6400



PA 6400 CINCH

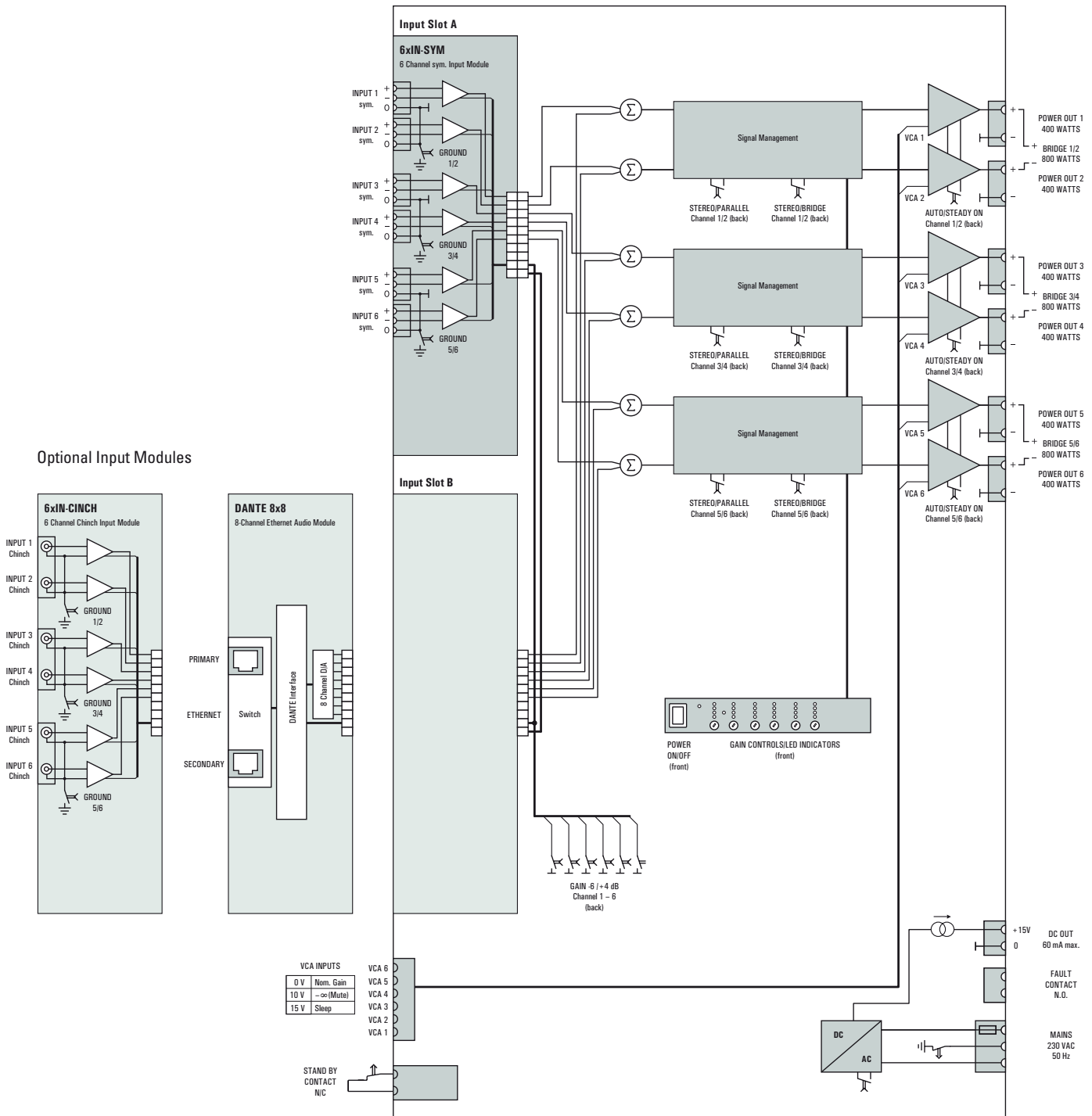


PA 6400 DANTE



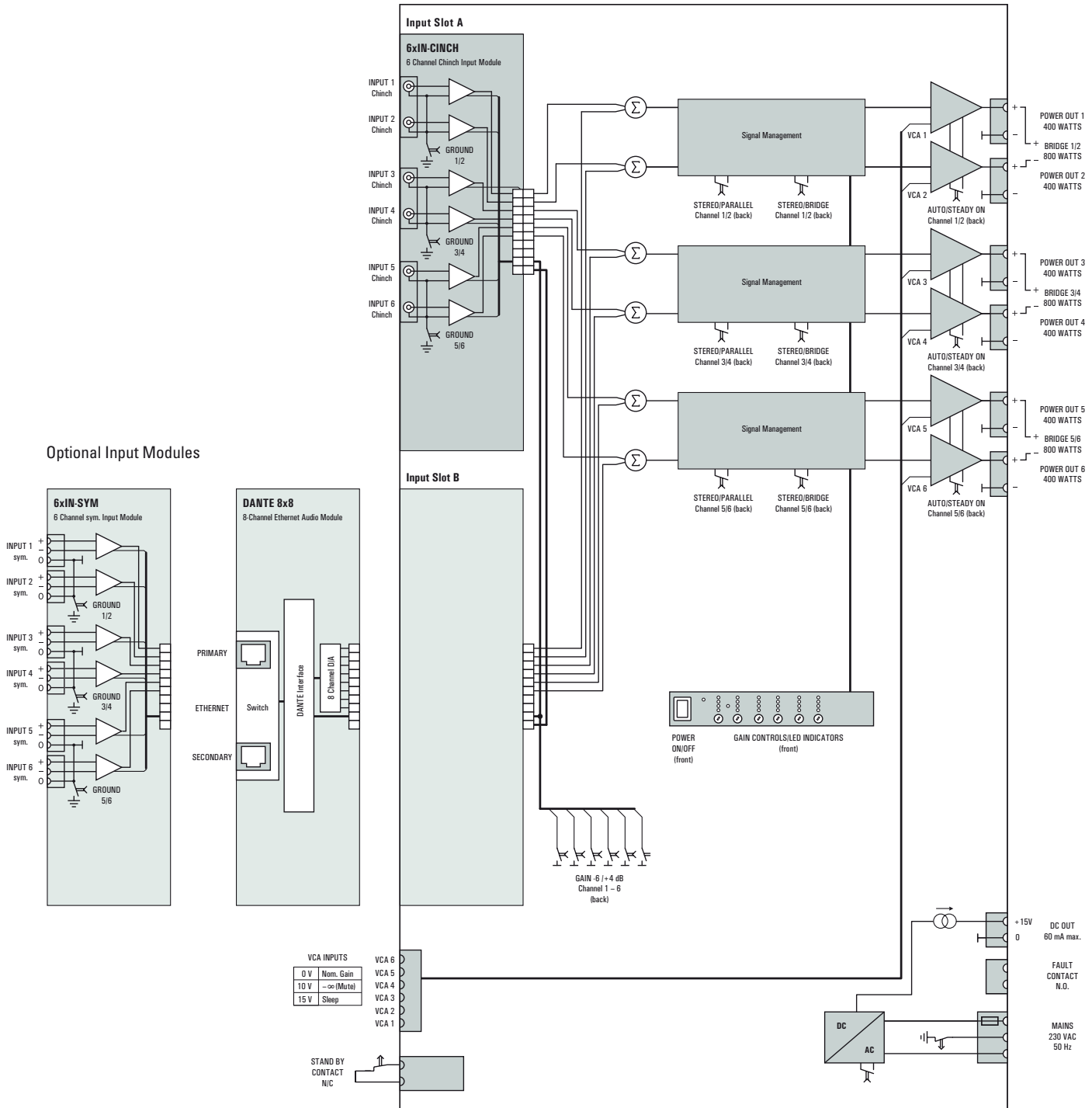
PA 6400 19"-Mehrkanal-Endstufe

Blockschaltbild PA 6400

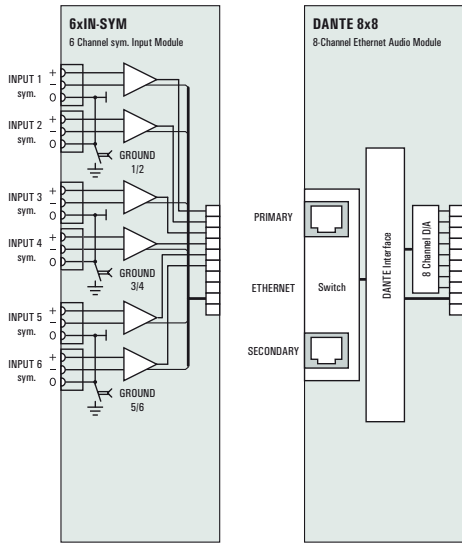


PA 6400 19"-Mehrkanal-Endstufe

Blockschaltbild PA 6400 CINCH



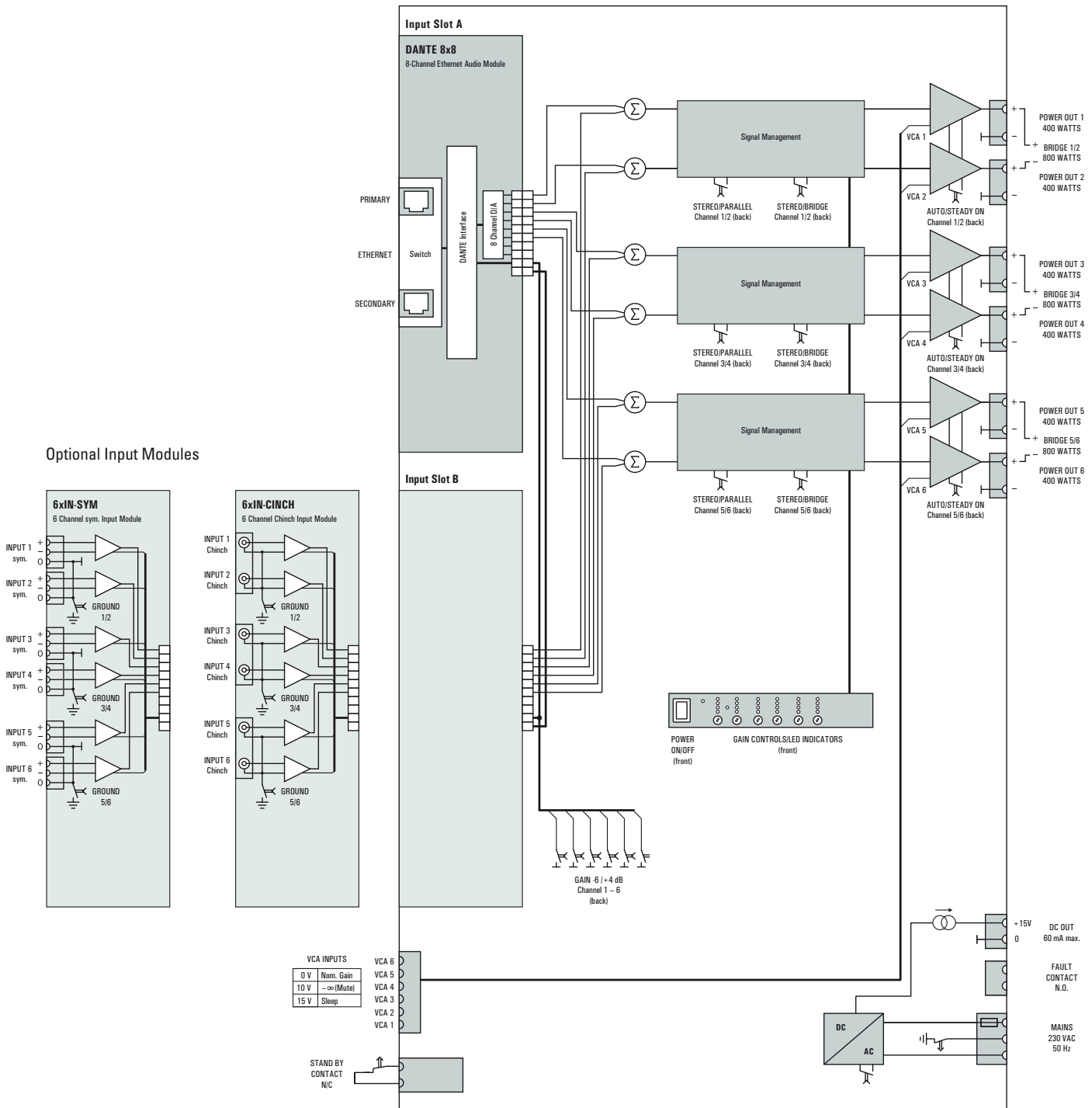
Optional Input Modules



| VCA INPUTS | |
|------------|-----------|
| 0 V | Nom. Gain |
| 10 V | -∞ (Mute) |
| 15 V | Sleep |

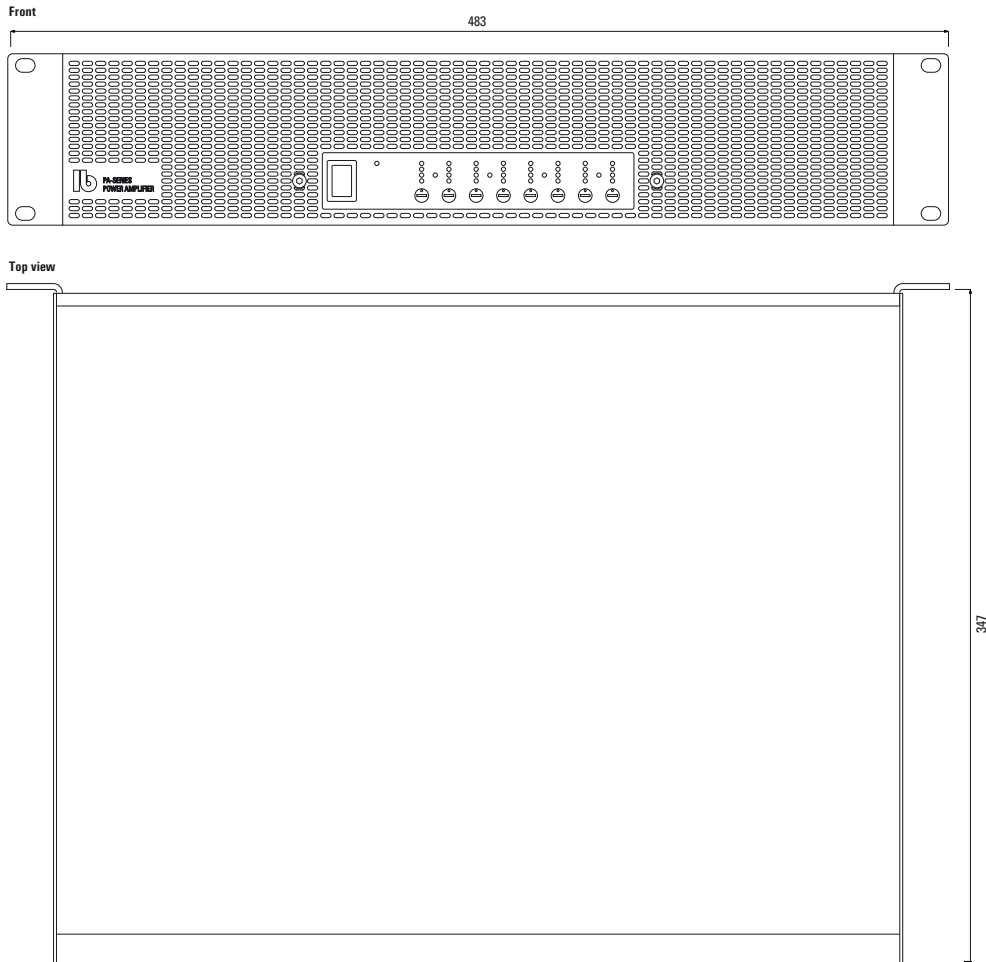
PA 6400 19"-Mehrkanal-Endstufe

Blockschaltbild PA 6400 DANTE



PA 6400 19"-Mehrkanal-Endstufe

Maßzeichnung



Backsides (examples)

