



PA 8400 19"-Mehrkanal-Endstufe

Beschreibung

Die PA 8400 ist eine audiophile Class-D-Endstufe mit 8 Kanälen und zwei Steckplätzen zur Aufnahme verschiedener Input-Module. Die drei Modell-Varianten sind mit symmetrischen Line-Eingängen, unsymmetrischen Cinch-Eingängen bzw. 8-Kanal Dante-Modul ausgestattet und können mit einem zweiten Input-Modul erweitert werden. Durch die Kombination von zwei Input-Modulen kann die Endstufe als Verstärkerzentrale mit gemischten analogen und digitalen Signalquellen betrieben werden. Ground-Lift-Schalter pro Input-Kanalpaar und DIP-Schalter zur Anpassung der Eingangsempfindlichkeit pro Kanal erlauben eine optimale Anpassung an unterschiedliche Signalquellen.

Das Schaltungsdesign der PA 8400 ist auf sehr hohe Klangqualität und Betriebssicherheit bei minimaler Wärmeentwicklung hinkonzipiert. Das großzügig dimensionierte Netzteil mit hohen Siebkapazitäten und unsere neu entwickelten prozessorgesteuerten Class-D-Endstufenmodule gewährleisten einen sehr hohen Wirkungsgrad und enorme Leistungsreserven. Die Auto-On/Off-Funktion (pro Kanal schaltbar) schaltet nicht aktive Verstärkerkanäle automatisch in einen stromsparenden Sleep-Mode. Die Endstufe hat eine Ausgangsleistung von 8 × 400 Watt an 2–8 Ohm bzw. 4 × 800 Watt an 4–16 Ohm im Bridge-Mode. Frontseitig sind LEDs für Standby/Power, Sleep, Signal, Limit, Protect und Bridge Mode sowie Gain-Regler pro Kanal angeordnet. Die Verstärker sind zur Fernsteuerung mit einem Schaltkontakt für On/Off und kanalgetrennten VCA-Eingängen für externe Lautstärkeregelung ausgestattet. Alle Ausgänge können unabhängig voneinander oder in Gruppen geregelt werden. Hierfür sind unsere Lautstärkereglern WP-V und RP-V oder das DV-Modul zur Steuerung über Up/Down-Kontakte vorgesehen. Eine Störung in den Endstufenkanälen wird über den potentialfreien Fault-Kontakt ausgegeben.

Besonderheiten

- Fernsteuerbare Endstufe mit 8 Kanälen
- Drei Modell-Varianten mit unterschiedlichen Input-Modulen:
 - **PA 8400** mit 8 × Line In symmetrisch
 - **PA 8400 CINCH** mit 8 × Line In unsymmetrisch
 - **PA 8400 DANTE** mit Dante-Interface
- 8 × 400 Watt / 4 × 800 Watt Ausgangsleistung an 2 bis 8 Ohm
- Zweiter Steckplatz für zusätzliches Input-Modul
- VCA-Eingänge pro Kanal
- Auto On/Off schaltbar pro Kanal
- On/Off-Kontakt und Fault-Kontakt
- Schaltbare Eingangsempfindlichkeit +4/-6 dBu pro Kanal
- Stufenlos geregelte leise Lüfter
- Ground-Lift pro Input-Kanalpaar schaltbar
- Gehäuse 2 HE, Einbautiefe nur 348 mm
- Optionen:
 - **8xIN-SYM** Input-Modul 8 × Line In symmetrisch
 - **8xIN-CINCH** Input-Modul 8 × Line In unsymmetrisch
 - **DANTE 8x8** 8-Kanal-Dante-Input-Modul
 - 100 V-Übertrager
 - Lautstärkereglern (Wall-Panel WP-V oder Rack-Panel RP-V)
 - DV-Modul für Lautstärkeregelung über Up/Down-Kontakte

Einsatzbereiche

- Home Audio
- Medienräume
- Konferenzräume
- Läden, Verkaufsräume
- Gastronomie
- Clubs, Diskotheken
- Konzertsäle, Theater
- Kirchen

PA 8400




19"-Mehrkanal-Endstufe

Technische Daten







Eingänge	8 × Line In sym./ 8 × Line In Cinch unsym. / Dante (je nach Modell-Variante)
Nom. Eingangspegel	+4/-6 dBU, schaltbar
Max. Eingangs-/Ausgangspegel	+22 dBU
Eingangsimpedanz	20 kOhm
Lastimpedanz	≥ 2 Ohm, Bridge ≥ 4 Ohm
Ausgänge	8 × Speaker Out bis 2 × 4 mm ² , (Systemklemmen, steckbar)
Ausgangsleistung	
2 Ohm	8 × 400 Watt
4 Ohm	8 × 400 Watt
8 Ohm	8 × 400 Watt
Bridge	4 × 800 Watt (4–16 Ohm)
Übertragungsbereich	15 Hz – 22 kHz
Dynamikumfang	> 100 dB
Anzeigen	LED für ON/STANDBY; LEDs je Kanal für PROTECT, LIMIT, SIGNAL, SLEEP; LED je Kanalpaar BRIDGE
Bedienelemente	Frontseitig Netzschalter, Gain-Regler je Kanal. Rückseitig DIP-Schalter je Kanal für AUTO ON/STEADY ON und SENSITIVITY +4/-6 dBU, DIP-Schalter je Kanalpaar für PARALLEL und BRIDGE
Weitere Anschlüsse	VCA-Eingänge je Kanal 0 – 10 V (auch für DV-Module), potentialfreier Fault-Kontakt N/O, ON/OFF-Kontakt N/C
Kühlung	Stufenlos geregelte Lüfter, Luftstrom von vorne nach hinten
Schutzschaltungen	Einschaltstrombegrenzung, Peak-Limiter, Strom-Limiter und Leistungs-Limiter je Lautsprecher Ausgang, Kurzschluss-Sicherung, mehrstufige Temperaturüberwachung. Alle Kanäle sind separat abgesichert
Stromversorgung	230 VAC
Netzanschluss	Kaltgerätestecker
Leistungsaufnahme	
Standby	< 0,5 Watt
Alle Kanäle SLEEP	19 Watt
Alle Kanäle aktiv	45 Watt
1/8 Nennleistung	515 Watt
Max. Dauerleistungsaufnahme	850 Watt
Peak Leistungsaufnahme	4850 Watt
Abmessungen (B × H × T)	19", 2 HE, 483 × 88 × 348 mm
Gewicht	15 kg
Garantie	5 Jahre

Modelle	Artikel-Nr.	Ausführung
PA 8400	3106-0034	8 × Line In symmetrisch mit steckbaren Systemklemmen
PA 8400 CINCH	3106-0035	8 × Line In unsymmetrisch mit Cinch-Buchsen
PA 8400 DANTE	3106-0036	Dante-Interface, 2 × RJ-45 Ethernet (Primary/Secondary)

Input-Module

Input-Module	Artikel-Nr.	Ausführung
8×IN-SYM 	3108-0004	8-Kanal-Input-Modul für PA-Serie/PA DSC-Serie mit symmetrischen Line-Eingängen. Die Eingänge sind mit steckbaren Schraubklemmen ausgestattet. Auf dem Modul befinden sich DIP-Schalter für GROUND-LIFT je Kanalpaar für Betrieb mit geerdeten Signalquellen (innenliegend).
8×IN-CINCH 	3108-0008	8-Kanal-Input-Modul für PA-Serie/PA DSC-Serie mit unsymmetrischen Cinch-Eingängen. Auf dem Modul befinden sich DIP-Schalter für GROUND-LIFT je Kanalpaar für Betrieb mit geerdeten Signalquellen (innenliegend)
Dante 8x8 	3108-0009	8-Kanal-Dante-Input-Modul für PA-Serie/ PA DSC-Serie. Das Dante-Interface verfügt über zwei RJ-45-Buchsen für Audio over Ethernet (Primary/Secondary). Wenn die primäre Netzwerkverbindung ausfällt schaltet das Modul automatisch auf die zweite Verbindung um.

Zubehör

Zubehör	Artikel-Nr.	Ausführung
WP-V 	3401-0002	Wall-Panel (Lautstärke + Mute)
RP-V 	3402-0002	Rack-Panel (Lautstärke + Mute)
DV-Modul 	3109-0006	Digitale Lautstärkeeinstellung über UP/Down-Kontakte
PA-T 400 	3109-0004	100 V-Übertrager-Modul, 400 Watt, Ringkern
PA-T 1 U 	3109-0005	Rack-Wanne 19", 1 HE für 4 × PA-T 100, 2 × PA-T 200, 2 × PA-T 400
RP-1 U 	3402-0016	19"-Rackblende, 1 HE, für 6 × RP-Panel

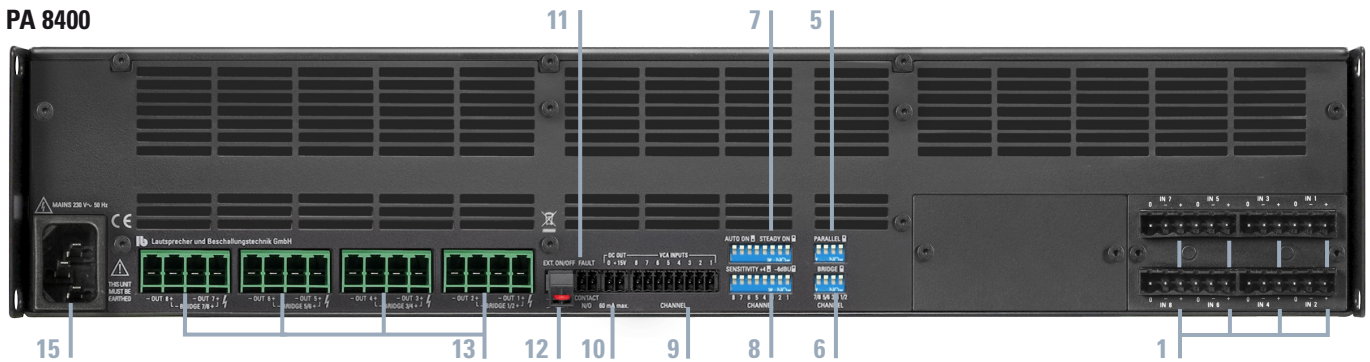
PA 8400

19"-Mehrkanal-Endstufe

Ansicht Rückseite

- | | |
|---|---|
| <ul style="list-style-type: none"> 1 8xIN-SYM Input-Modul 8 x Line In symmetrisch 2 8xIN-CINCH Input-Modul 8 x Line In Cinch unsymmetrisch 3 8xIN-DANTE 8-Kanal-Dante-Interface, 2 x RJ-45 Ethernet 5 PARALLEL DIP-Schalter pro Kanalpaar 6 BRIDGE DIP-Schalter pro Kanalpaar 7 AUTO ON/STEADY ON DIP-Schalter pro Kanal 8 SENSITIVITY DIP-Schalter +4/-6 dBu pro Kanal | <ul style="list-style-type: none"> 9 VCA-INPUTS (Voltage Controlled Amplifier) pro Kanal 10 DC OUT 15 V Spannungsversorgung für WP-V/RP-V, 60 mA max. 11 FAULT CONTACT N/O 12 EXT. ON/OFF N/C (Kurzschluss-Stecker) 13 Lautsprecher-Ausgänge 15 Kaltgeräte-Netzanschluss (Netzkabel beiliegend) |
|---|---|

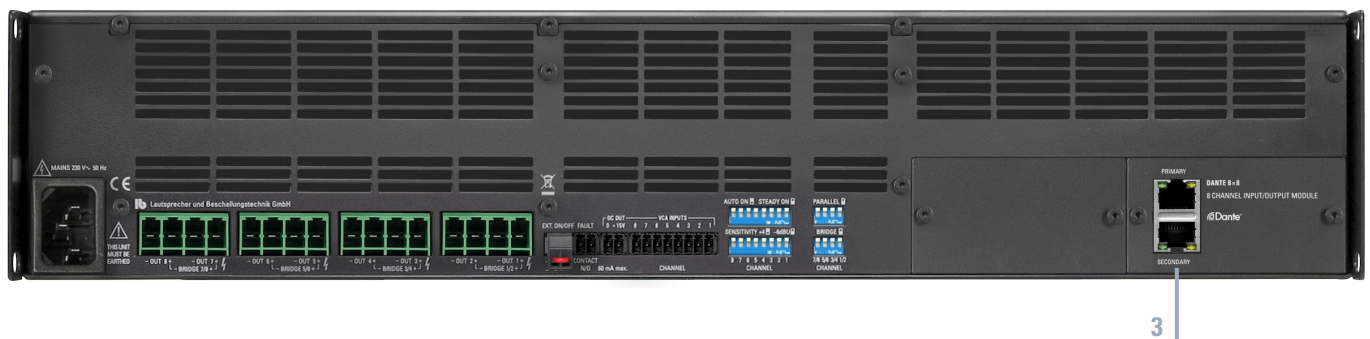
PA 8400



PA 8400 CINCH

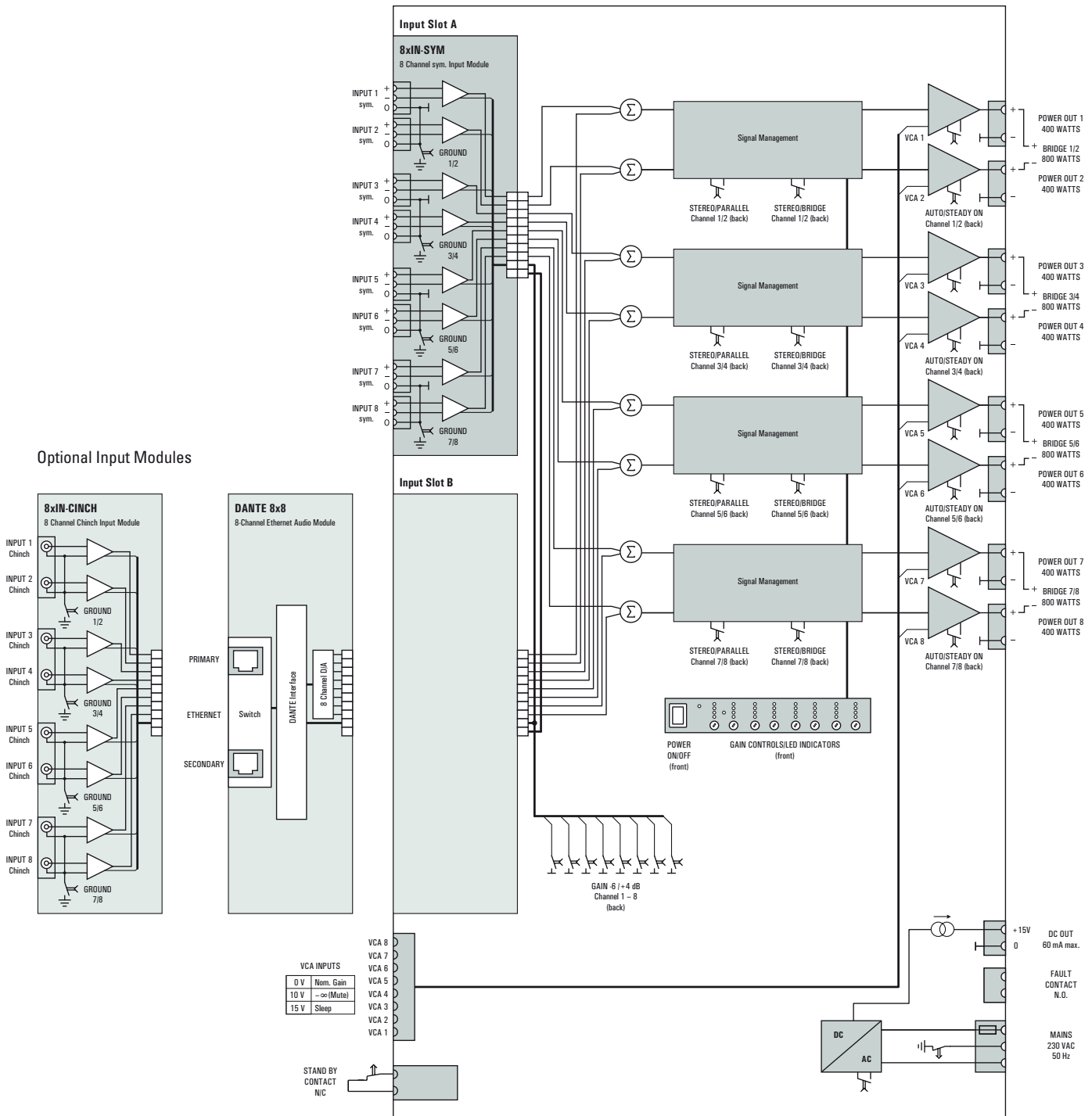


PA 8400 DANTE



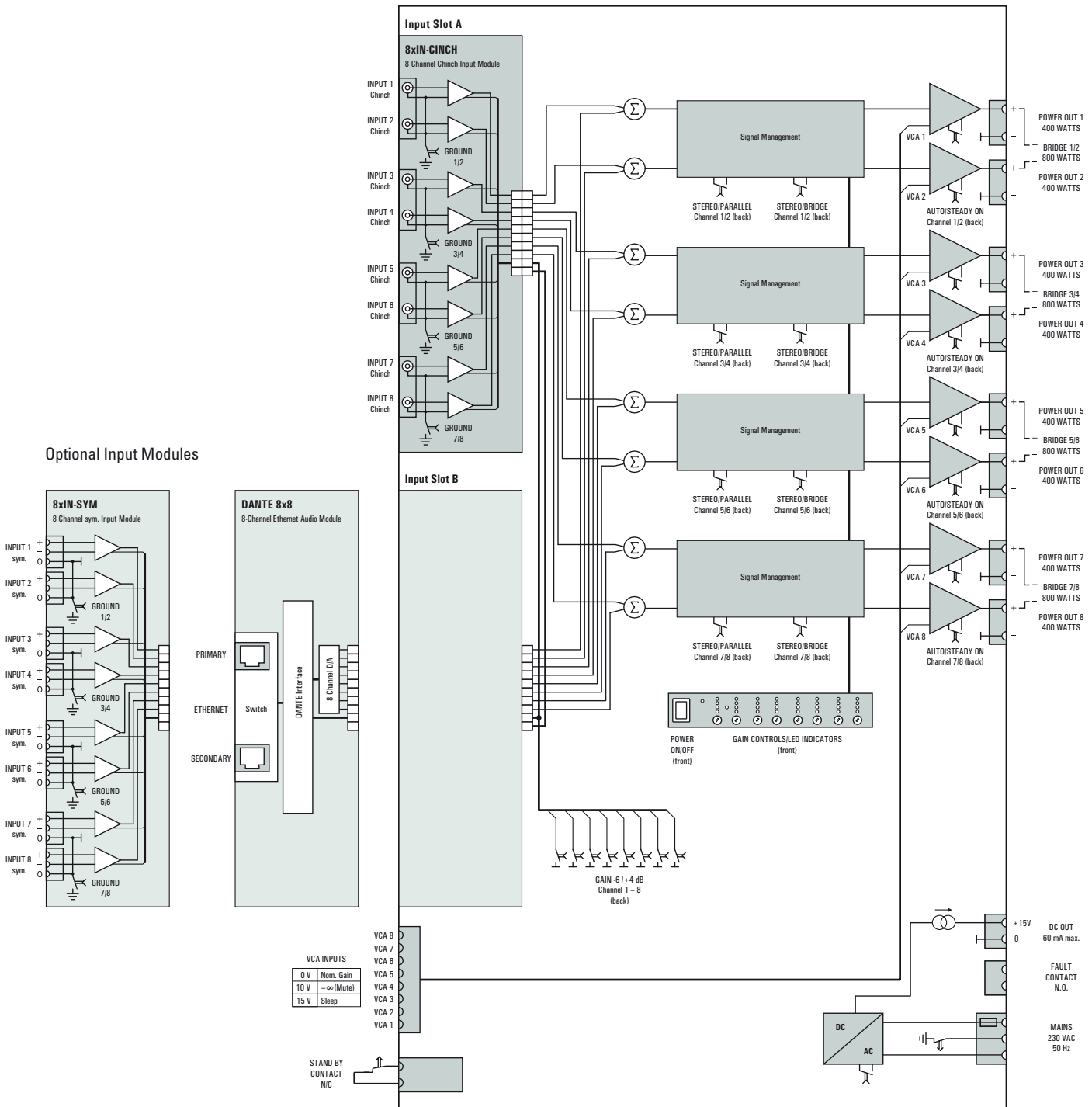
PA 8400 19"-Mehrkanal-Endstufe

Blockschaltbild PA 8400



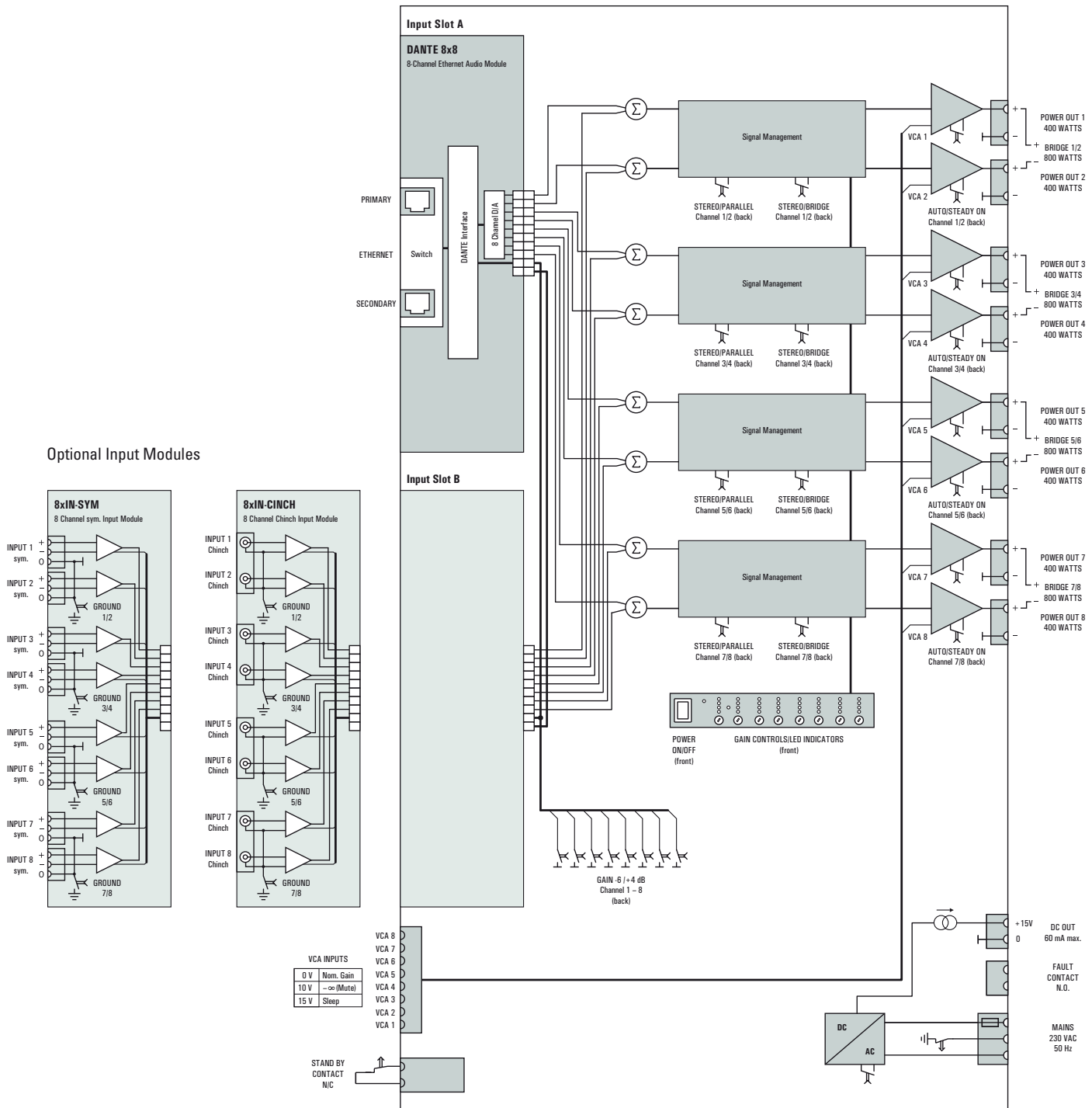
PA 8400 19"-Mehrkanal-Endstufe

Blockschaltbild PA 8400 CINCH



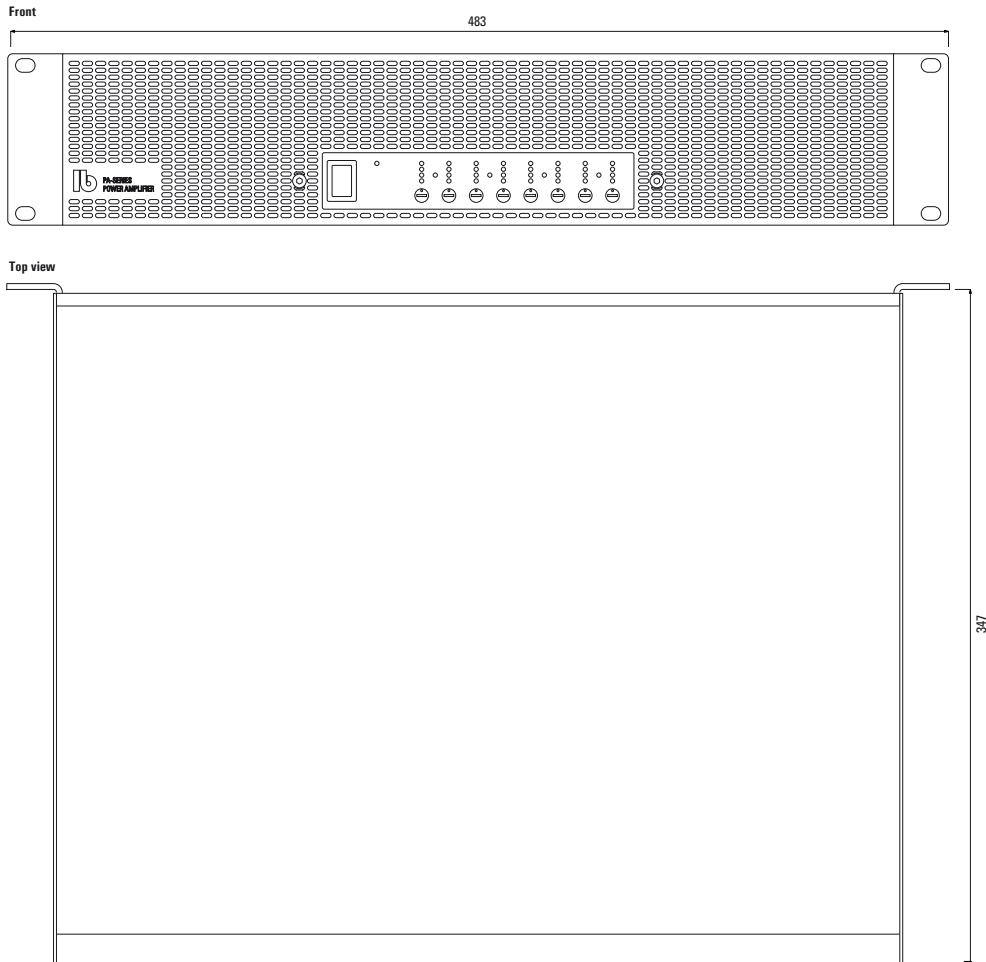
PA 8400 19"-Mehrkanal-Endstufe

Blockschaltbild PA 8400 DANTE



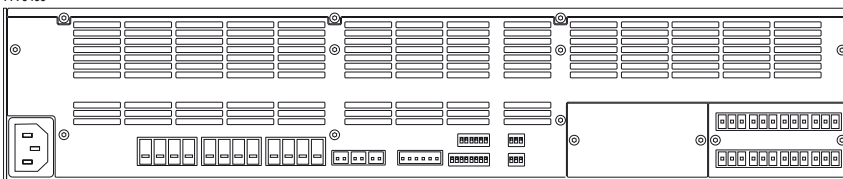
PA 8400 19"-Mehrkanal-Endstufe

Maßzeichnung

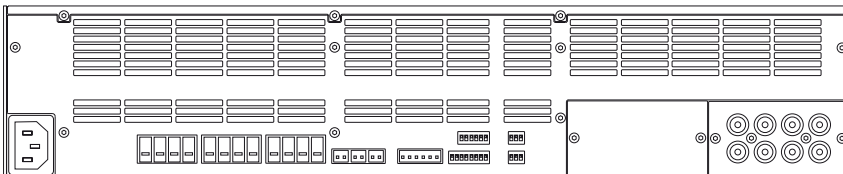


Backsides (examples)

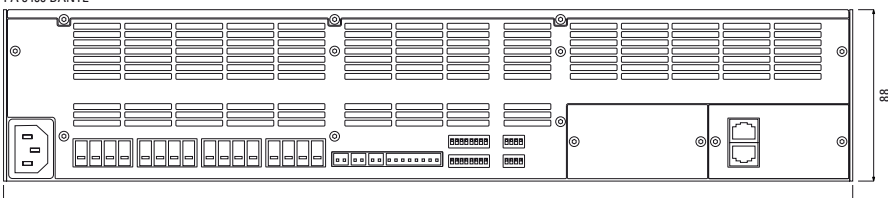
PA 6400



PA 6400 CINCH



PA 8400 DANTE



436