



RL 110 A-MP3 Aktiver Richtlautsprecher mit MP3-Player

rlseries

Beschreibung

Der Richtlautsprecher RL 110 A-MP3 ist ein Aktivlautsprecher mit 20 Watt Leistung, Einschaltautomatik und integriertem MP3-Player mit Bluetooth-Empfänger, speziell zur gezielten Beschallung begrenzter Hörzonen mit Supernieren-Richtcharakteristik über den gesamten Frequenzbereich.

Der MP3-Player spielt Audio-Files von Micro SD Karten (Priorität 1), USB-Sticks (Priorität 2) oder über Bluetooth-Empfänger (Priorität 3) ab. Die Umschaltung der Signalquellen erfolgt automatisch. Neben dem internen MP3-Player kann auch ein externer Medien-Player oder Computer am Stereo-Cinch-Eingang angeschlossen werden.

Auf der Gehäuserückseite befinden sich der Stereo-Cinch-Eingang, DIP-Schalter für Auto ON/Steady ON und 150 Hz-Hochpass, der Lautstärkeregler, die Power-LED und die Anschlussbuchse für das externe Netzteil.

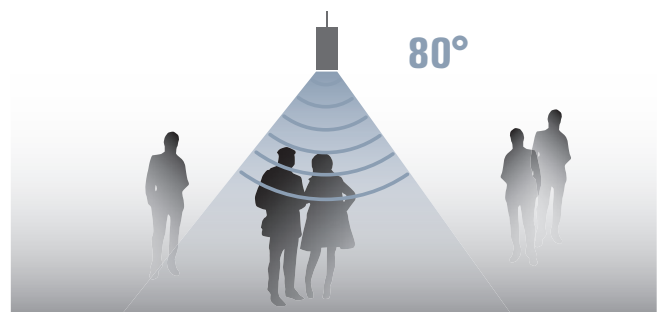
Der RL 110 A-MP3 wird entweder von der Decke abgehängt oder mit unserem L-Bügel WH 110 an Wand oder Decke befestigt.

Besonderheiten

- Aktiver Richtlautsprecher
- Integrierter MP3-Player
- Integrierter Bluetooth-Empfänger
- Supernieren-Charakteristik
- 3"-Breitband-Chassis
- Abstrahlwinkel 80°
- Stereo-Cinch-Eingang
- Leistung 20 Watt
- Standardfarben Weiß und Schwarz
- Schaltbares Hochpassfilter
- Auto On/Off

Einsatzbereiche

- Läden, Verkaufsräume
- Ausstellungen, Messen
- Museen



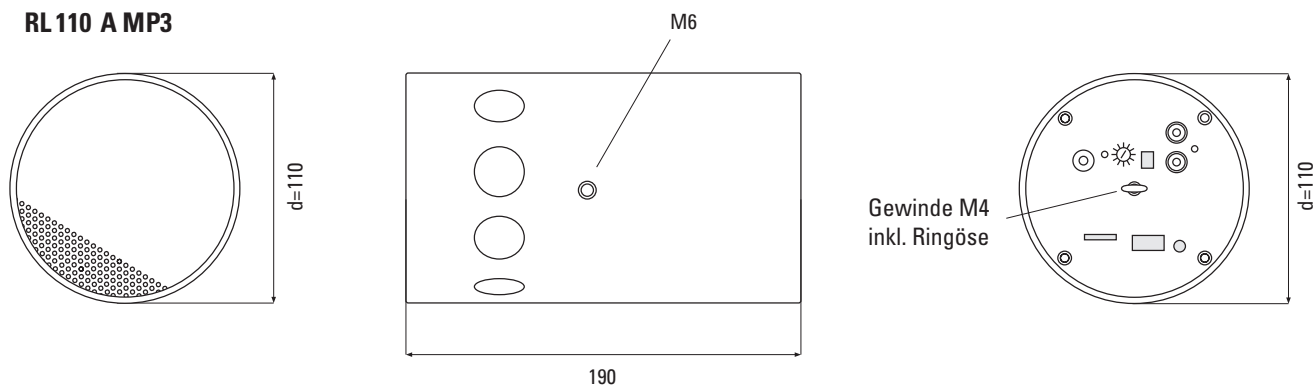
Enger Abstrahlwinkel und kurze Distanz ermöglichen eine gezielte Beschallung der Besucher

RL 110 A-MP3

Aktiver Richtlautsprecher mit MP3-Player

Abmessungen

RL 110 A MP3



Technische Daten

Prinzip	Aktiver Richtlautsprecher mit Supernierencharakteristik
Bestückung	3"-Breitband-Chassis
Übertragungsbereich	190 Hz – 19 kHz
Verstärkerleistung	20 Watt
Schalldruck	max. 95 dB
Abstrahlwinkel	80°
Anschlüsse	Stereo-Cinch-Eingang; Betrieb parallel zum internen Player
Eingangsempfindlichkeit	-6 dBu für Vollaussteuerung, Eingangsimpedanz 10 kOhm
Bedienelemente	Volume, Schalter Auto ON/Steady ON, schaltbares 150 Hz-Hochpassfilter, LED Power ON
MP3-Player	spielt MP3 oder Wave-Files von Micro-SD, USB oder über Bluetooth ab; Priorität 1 = Micro-SD, Priorität 2 = USB, Priorität 3 = Bluetooth
Stromversorgung	15 V DC-Steckernetzteil, im Lieferumfang enthalten
Versorgungsspannung	90 – 240 V AC
Abmessungen	d = 110 mm, l = 190 mm
Gewicht	1,4 kg
Gehäuse	Aluminium, Front Feinlochblech, pulverbeschichtet
Befestigungspunkte	Hängepunkt rückseitig M4 inkl. Ringschraube, seitlich Gewindeeinsatz M6 für optionale Halterung WH 110
Garantie	5 Jahre

Modell

Artikel-Nr.

Ausführung

RL 110 A-MP3 Weiß	0901-0007	RAL 9016
RL 110 A-MP3 Schwarz	0901-0008	RAL 9005

Andere Farben und Ausführungen auf Anfrage

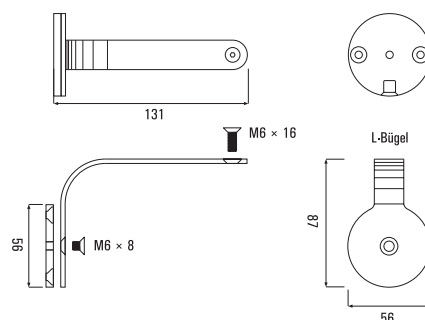
Zubehör

Artikel-Nr.

Ausführung

WH 110 Weiß 	7109-0001	Halterung für RL 110 alle Modelle, L-Bügel mit Montageplatte, dreh-/schwenkbar, inkl. Sicherungsseil
WH 110 Schwarz 	7109-0002	Halterung für RL 110 alle Modelle, L-Bügel mit Montageplatte, dreh-/schwenkbar, inkl. Sicherungsseil
SR 300 	7109-0003	3 m Stahlseil zum Abhängen, 1 mm Edelstahl, einseitig mit Schlaufe

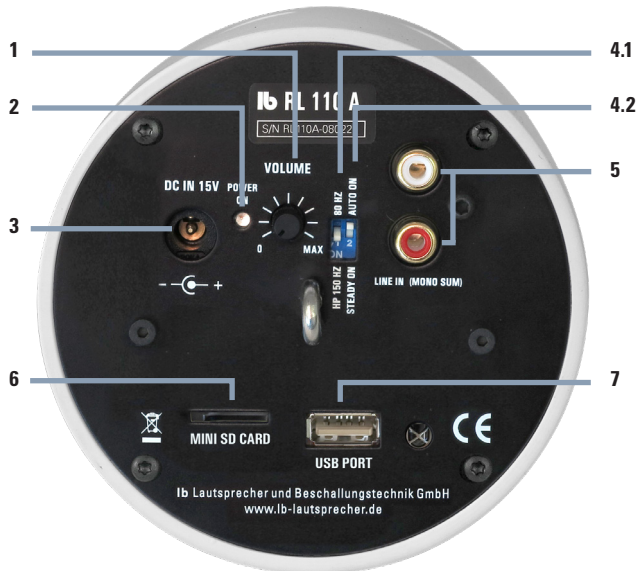
Abmessungen Halterung WH 110 L-Bügel



RL 110 A-MP3

Aktiver Richtlautsprecher mit MP3-Player

Bedienelemente Rückseite



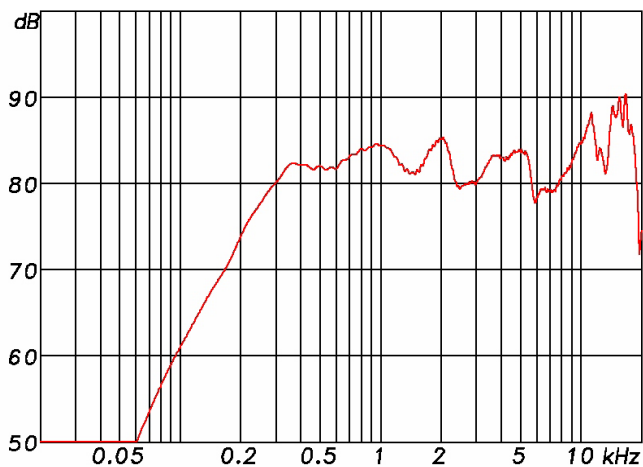
- 1 VOLUME
- 2 LED POWER ON
- 3 DC IN 15 V
- 4.1 DIP-Schalter – 80/150 Hz HP
- 4.2 DIP-Schalter – AUTO ON/STEADY ON
- 5 LINE IN (MONO SUM)
- 6 **MICRO SD CARD**
Reader für Sound-Files (Priorität 1)
- 7 **USB Port**
Port für USB-Sticks (Priorität 2)

Bluetooth
Funkverbindung (WPAN) (Priorität 3)

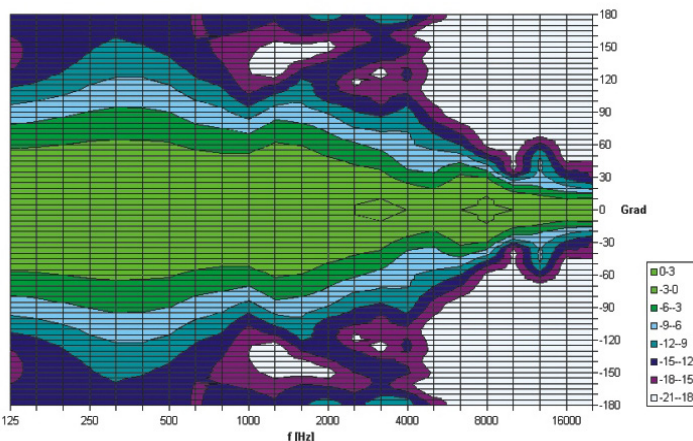
Genauere Beschreibung in der Bedienungsanleitung unter:
<https://www.lb-lautsprecher.de/Richtlautsprecher>

Messdiagramme

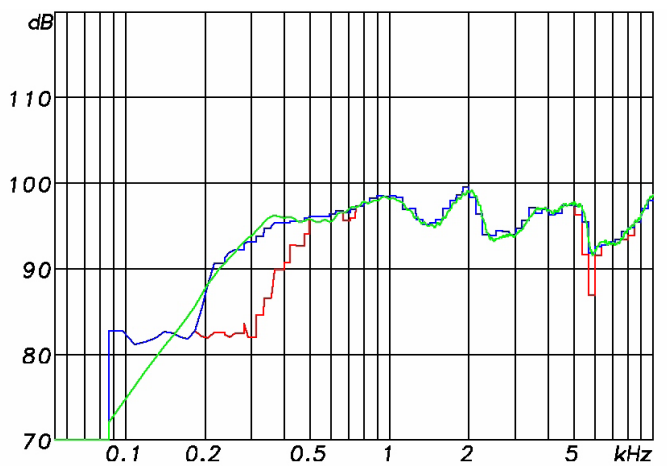
RL 110 A Sens. 2,83V/1m: 79,5 db (100-10k) 197 Hz - 19,5 kHz (-6 dB)



RL110 Directivity Plot



RL 110 A max. SPL @ 3% and 10% distortion threshold 20 W max. Power



Änderungen und Irrtümer vorbehalten. 2/2023