

RL 110 AX

Aktiver Richtlautsprecher mit integriertem Bewegungssensor



rlseries

Beschreibung

Der RL 110 AX ist ein aktiver Richtlautsprecher mit integriertem Bewegungssensor. Er schaltet automatisch ein, sobald sich eine Person dem Lautsprecher von vorne nähert. Gleichzeitig schließt ein potentialfreier Kontakt, mit dem ein externer Medienplayer gesteuert werden kann. Zur Anpassung an das verwendete Sound-File ist die Nachlaufzeit von 1 bis 1024 Sekunden einstellbar.

Der RL 110 AX hat vier Betriebsarten:

- **PLAY FILE ONCE:** das Audio-File wird komplett abgespielt und erst danach kann der Lautsprecher neu gestartet werden.
- **EXTEND PLAY:** die Einschaltdauer des Lautsprechers wird durch jede erfasste Bewegung verlängert.
- **ONLY SPEAKER SWITCHED:** die Einschaltdauer des Lautsprechers wird durch jede erfasste Bewegung verlängert, der potentialfreie Kontakt bleibt dauerhaft geschlossen.
- **CONTINUOUS:** Dauerbetrieb.

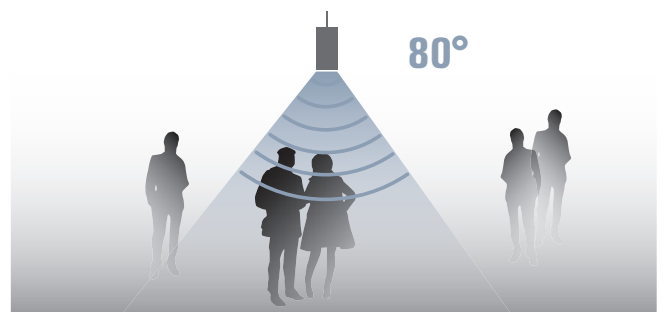
Der externe Medien-Player oder Computer kann direkt am Stereo-Cinch-Eingang angeschlossen werden. Der integrierte Verstärker hat eine Leistung von 20 Watt und eine Einschaltautomatik (Auto-ON/OFF). Alle Bedienelemente einschließlich Lautstärkereglern, Power-LED und Anschlussbuchsen befinden sich auf der Gehäuserückseite.

Besonderheiten

- Aktiver Richtlautsprecher
- Integrierter Bewegungs-Sensor mit 30°-Kegel
- Schaltausgang für externe Medienplayer
- Supernieren-Charakteristik
- 3"-Breitband-Chassis
- Abstrahlwinkel 80°
- Stereo-Cinch-Eingang
- Leistung 20 Watt
- Standardfarben Weiß und Schwarz
- Schaltbares Hochpassfilter
- Auto ON/OFF

Einsatzbereiche

- Läden, Verkaufsräume
- Ausstellungen, Messen
- Museen



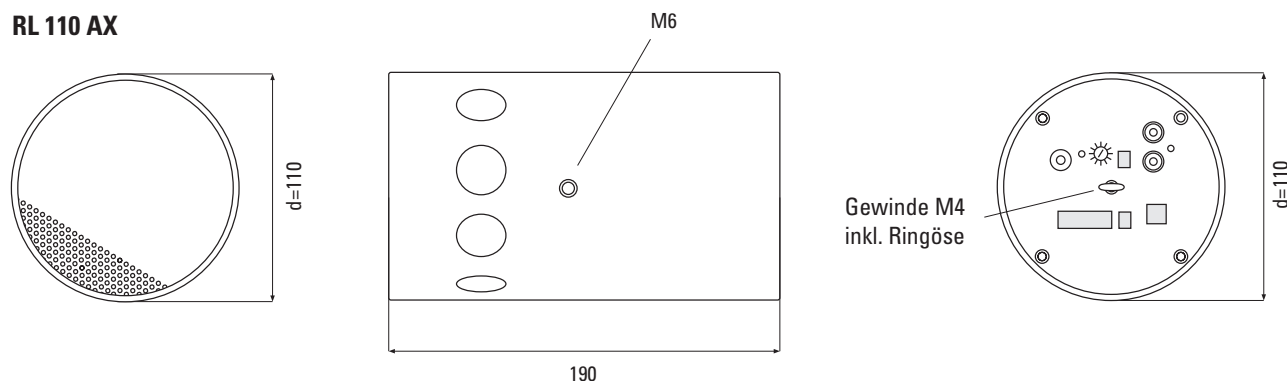
Enger Abstrahlwinkel und kurze Distanz ermöglichen eine gezielte Beschallung der Besucher

RL 110 AX

Aktiver Richtlautsprecher mit integriertem Bewegungssensor

Abmessungen

RL 110 AX



Technische Daten

Prinzip	Aktiver Breitband-Richtlautsprecher mit Supernierencharakteristik, mit integriertem Bewegungssensor
Bestückung	3"-Breitband-Chassis
Übertragungsbereich	190 Hz – 19 kHz
Verstärkerleistung	20 Watt
Schalldruck	max. 95 dB
Abstrahlwinkel	80°
Anschlüsse	Stereo-Cinch-Eingang, Schaltkontakt für externe Medien-Player
Eingangsempfindlichkeit	-6 dBu für Vollaussteuerung, Eingangsimpedanz 10 kOhm
Bedienelemente	Volume, Schalter für Auto ON/ Steady ON, schaltbares Hochpassfilter, LED Power On; Schalter für Betriebsmodi: PLAY FILE ONCE, EXTEND PLAY, ONLY SPEAKER SWITCHED, CONTINUOUS, DIP-Schalter zur Einstellung der Nachlaufzeit (1 – 1024 Sek.)
Stromversorgung	15 V DC-Steckernetzteil, im Lieferumfang enthalten
Versorgungsspannung	90 – 240 V AC
Abmessungen	d = 110 mm, l = 190 mm
Gewicht	1,4 kg
Gehäuse	Aluminium, Front Feinlochblech, pulverbeschichtet
Befestigungspunkte	Hängepunkt rückseitig M4 inkl. Ringschraube, seitlich Gewindeeinsatz M6 für optionale Halterung WH 110
Garantie	5 Jahre

Modell

Artikel-Nr.

Ausführung

RL 110 AX Weiß	0901-0009	RAL 9016
RL 110 AX Schwarz	0901-0010	RAL 9005

Andere Farben und Ausführungen auf Anfrage

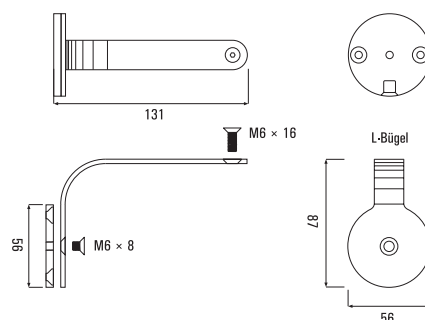
Zubehör

Artikel-Nr.

Ausführung

WH 110 Weiß	7109-0001	Halterung für RL 110 alle Modelle, L-Bügel mit Montageplatte, dreh-/schwenkbar, inkl. Sicherungsseil
WH 110 Schwarz	7109-0002	Halterung für RL 110 alle Modelle, L-Bügel mit Montageplatte, dreh-/schwenkbar, inkl. Sicherungsseil
SR 300	7109-0003	3 m Stahlseil zum Abhängen, 1 mm Edelstahl, einseitig mit Schlaufe

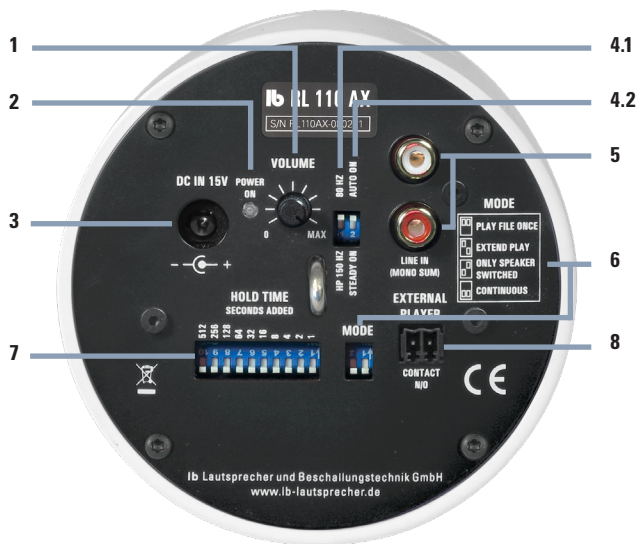
Abmessungen Halterung WH 110 L-Bügel



RL 110 AX

Aktiver Richtlautsprecher mit integriertem Bewegungssensor

Bedienelemente Rückseite

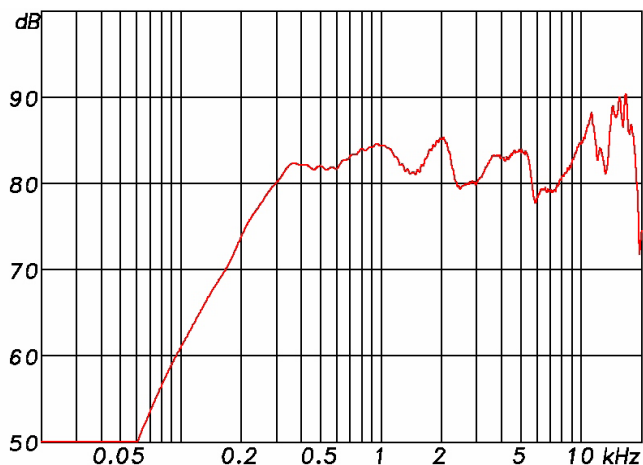


- 1 VOLUME
- 2 POWER ON
- 3 DC IN 15 V
- 4 DIP-Schalter für Hochpassfilter und Einschaltautomatik
- 4.1 Schaltbares Hochpassfilter (80 Hz oder 150 Hz).
- 4.2 AUTO ON / STEADY ON
- 5 LINE IN (MONO SUM)
- 6 MODE – Auswahl der vier verschiedenen Betriebsarten
- PLAY FILE ONCE
- EXTEND PLAY
- ONLY SPEAKER SWITCHED
- CONTINUOUS
- 7 HOLD TIME (SECONDS)
- 8 EXTERNAL PLAYER

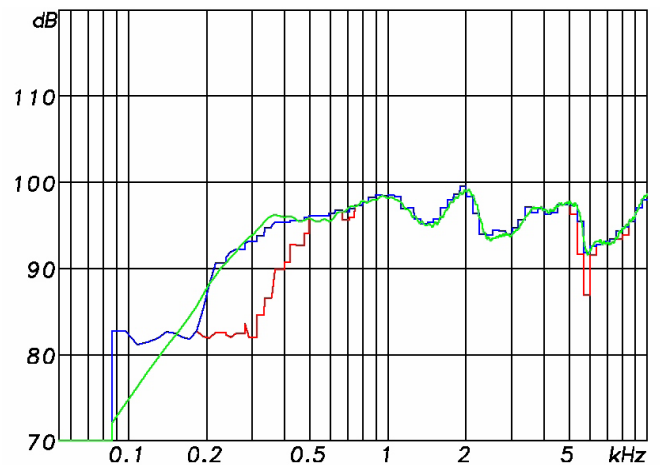
Genauere Beschreibung in der Bedienungsanleitung unter:
<https://www.lb-lautsprecher.de/Richtlautsprecher>

Messdiagramme

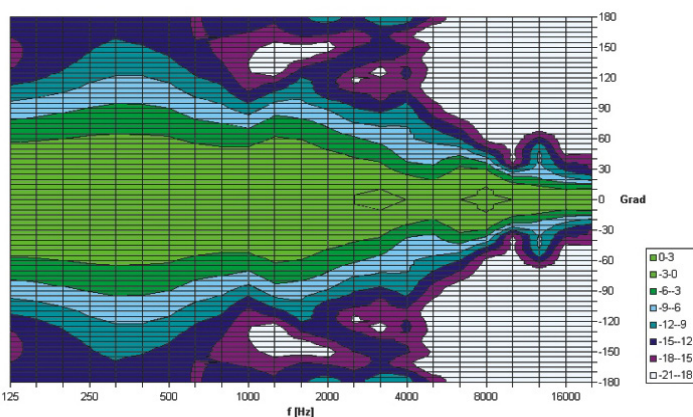
RL 110 AX Sens. 2,83V/1m: 79,5 db (100-10k) 197 Hz - 19,5 kHz (-6 dB)



RL 110 AX max. SPL @ 3% and 10% distortion threshold 30 W max. Power



RL 110 AX Directivity Plot



Änderungen und Irrtümer vorbehalten. 2/2023