



RL 110 Richtlautsprecher mit Supernierencharakteristik

Beschreibung

Der Richtlautsprecher RL 110 ist ein speziell zur gezielten Beschallung begrenzter Hörzonen entwickeltes Lautsprechersystem mit Supernieren-Richtcharakteristik über den gesamten Frequenzbereich.

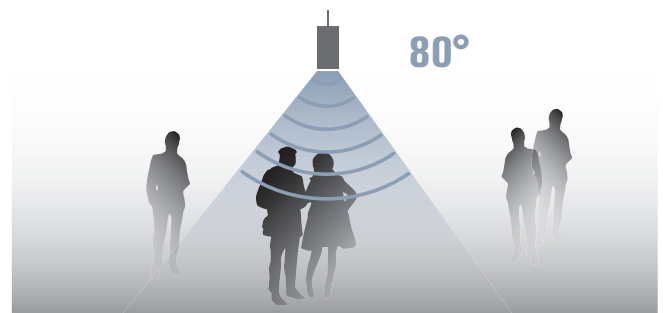
Der RL 110 wird entweder von der Decke abgehängt oder mit unserem L-Bügel WH 110 an Wand oder Decke befestigt. Für optimale Ergebnisse sollte der Abstand zwischen Lautsprecher und Hörer möglichst gering sein.

Besonderheiten

- Richtlautsprecher mit Supernieren-Charakteristik
- Abstrahlwinkel 80°
- 3"-Breitband-Chassis
- 8 Ohm- und 100 V-Version
- Standardfarben Weiß und Schwarz

Einsatzbereiche

- Läden, Verkaufsräume
- Ausstellungen, Messen
- Museen



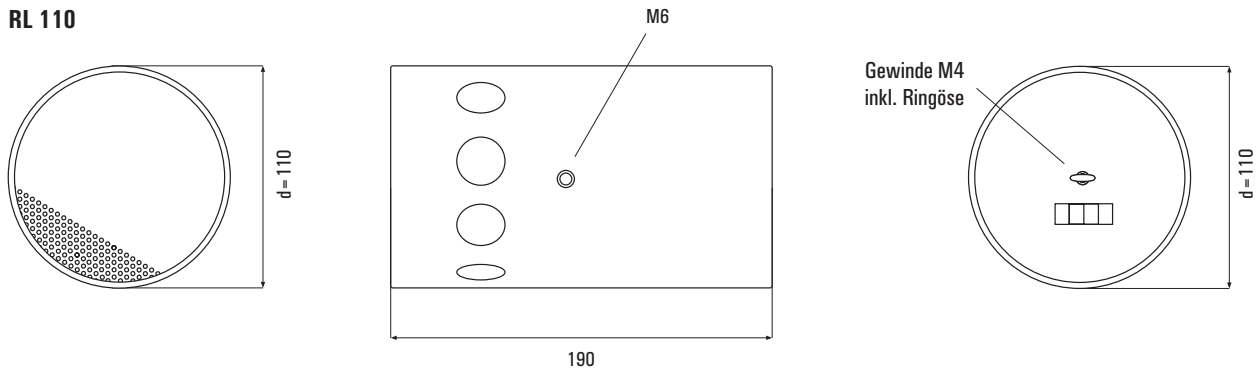
Enger Abstrahlwinkel und kurze Distanz ermöglichen eine gezielte Beschallung der Besucher

RL 110

Richtlautsprecher mit Supernierencharakteristik

Abmessungen

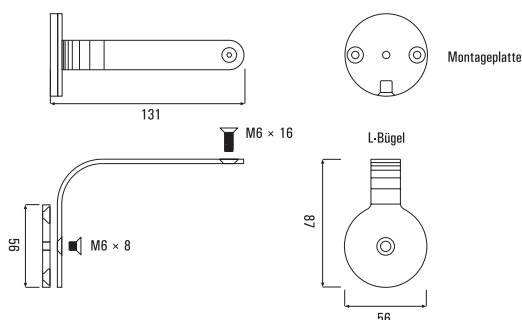
RL 110



Technische Daten

Prinzip	Breitband-Richtlautsprecher mit Supernierencharakteristik mit elektronisch linearisiertem Frequenzgang
Bestückung	3"-Breitband-Chassis
Übertragungsbereich	190 Hz – 19 kHz
Impedanz	8 Ohm
Belastbarkeit	RMS 20 Watt, Programm 40 Watt 100 V-Version 10/5/2,5 Watt
Schalldruck	83 dB (1W/1m), max. 96 dB, 100 V-Version: max. 93 dB
Abstrahlwinkel	80°
Anschlüsse	Schraubklemmen, steckbar
Abmessungen	d = 110 mm, l = 190 mm
Gewicht	1,0 kg
Gehäuse	Aluminium, Front Feinlochblech, pulverbeschichtet
Befestigungspunkte	Hängepunkt rückseitig M4 inkl. Ringschraube, seitlich Gewindeeinsatz M6 für optionale Halterung WH 110
Garantie	5 Jahre

Abmessungen Halterung WH 110 L-Bügel



Modell

Modell	Artikel-Nr.	Ausführung
RL 110 Weiß	0901-0001	RAL 9016
RL 110 Schwarz	0901-0002	RAL 9005
RL 110 T Weiß	0901-0003	100 V-Version,
RL 110 T Schwarz	0901-0004	Leistung 2,5/5/10 Watt

Andere Farben und Ausführungen auf Anfrage

Zubehör

Zubehör	Artikel-Nr.	Ausführung
WH 110 Weiß 	7109-0001	Halterung für RL 110 alle Modelle, L-Bügel mit Montageplatte, dreh-/schwenkbar, inkl. Sicherungsseil
WH 110 Schwarz 	7109-0002	Halterung für RL 110 alle Modelle, L-Bügel mit Montageplatte, dreh-/schwenkbar, inkl. Sicherungsseil
SR 300 	7109-0003	3 m Stahlseil zum Abhängen, 1 mm Edelstahl, einseitig mit Schlaufe

RL 110

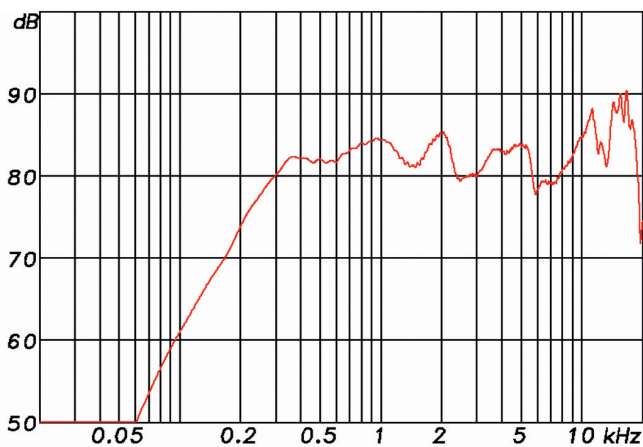
Richtlautsprecher mit Supernierencharakteristik

Ansicht Rückseite

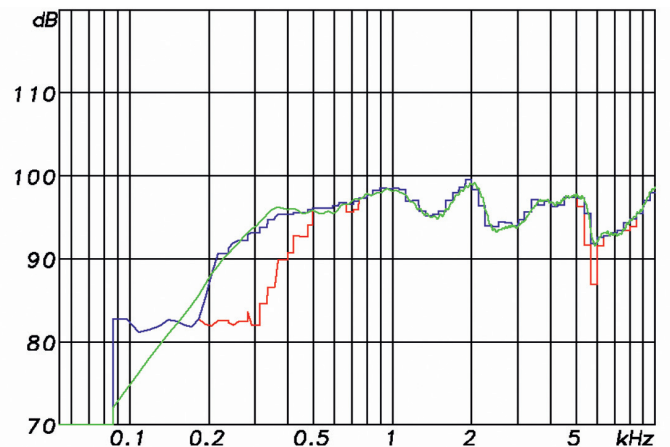


Messdiagramme

RL 110 Sens. 2,83V/1m: 79,5 db (100-10k) 197 Hz - 19,5 kHz (-6 dB)



RL 110 max. SPL @ 3% and 10% distortion threshold 30 W max. Power



RL 110 Directivity Plot

