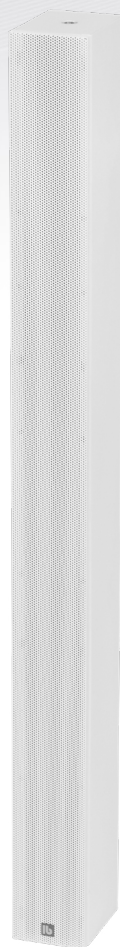


ZL 108 Linienstrahler mit Abstrahlwinkel (120° × 40°)

Beschreibung

Der ZL 108 ist ein Linienstrahler mit einem für kurze bis mittlere Hörabstände optimierten Abstrahlwinkel von 120° × 40° und herausragenden Klangeigenschaften. Er wird als Hauptlautsprecher in hochwertigen Home-Audio-Anlagen und als Frontlautsprecher in Medienräumen für Hörabstände bis ca. 10 m eingesetzt und kann als Standlautsprecher oder an der Wand montiert betrieben werden. Durch den Einsatz von neun sehr linearen 2,5"-Breitbandchassis und aufwändiger 3-Wege-Frequenzweiche hat der ZL 108 einen weiten, linearen Übertragungsbereich und ermöglicht präzise, dynamische Musikwiedergabe und hohe Sprachverständlichkeit auch in Räumen mit höherer Nachhallzeit. Durch die modulare Bauweise kann der ZL 108 mit anderen Modellen der ZL-Serie zu längeren Arrays mit entsprechender Richtcharakteristik für große Räume kombiniert werden. Als Ergänzung im Bassbereich empfehlen wir die Subwoofer SUB 20 und SUB 40.

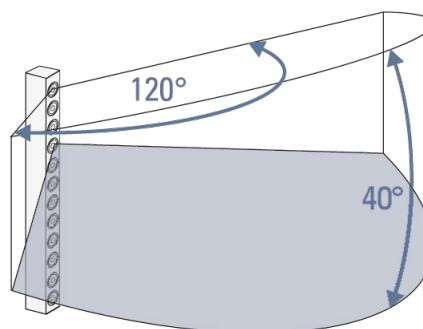


Besonderheiten

- Line Array mit Abstrahlwinkel 120° × 40°
- Sehr linearer Übertragungsbereich
- 9 × 2,5" Breitbandchassis mit Phase Plug
- Belastbarkeit 280 Watt
- 8 Ohm- und 100 V-Version
- Modulares Aluminium-Gehäuse

Einsatzbereiche

- Home-Audio
- Gastronomie, Hotels
- Konferenzräume
- Medienräume
- Mobile Anlagen
- Surround-Anlagen

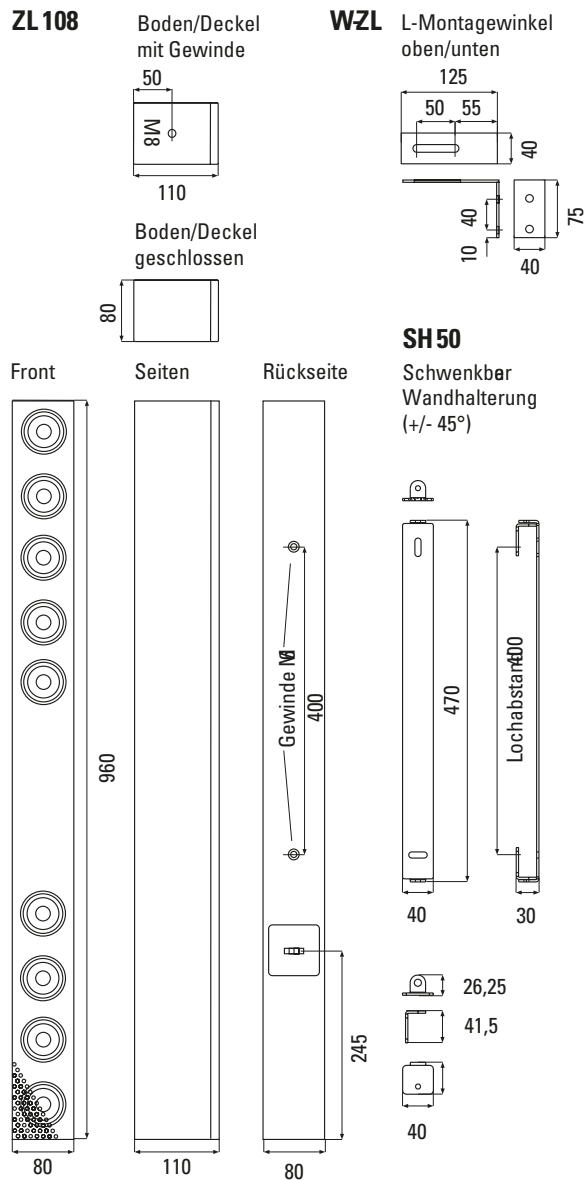


Abstrahlcharakteristik
Akustisches Zentrum 80 cm von unten

ZL 108

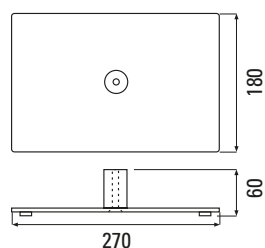
Linienstrahler mit Abstrahlwinkel (120° × 40°)

Abmessungen



BP-ZL

Bodenplatte



Technische Daten

Prinzip	Line Array mit passiver 3-Wege-Technik
Bestückung	9 × 2,5" Langhub-Breitband-Chassis mit Phase Plug und Neodym-Magnetsystem
Übertragungsbereich	80...24.000 Hz
Impedanz	8 Ohm
Belastbarkeit	RMS 140 Watt, Programm 280 Watt
Schalldruck	90 dB (1W/ 1m), max. 113 dB 100 V-Version max. 108 dB
Abstrahlwinkel (H × V)	120° × 40° Akustisches Zentrum 80 cm von unten
Abmessungen (B × H × T)	80 × 960 × 110 mm
Gewicht	4,3 kg
Gehäuse	Aluminium-Gehäuse, pulverbeschichtet, Front Lochgitter Boden/Deckel geschlossen oder mit Gewindeeinsatz M 8 (Bei Bestellung bitte Halterungstyp angeben.)
Anschlüsse	Schraubklemmen, steckbar
Garantie	5 Jahre

Modell	Artikel-Nr.	Ausführung
ZL 108 Weiß	1005-0001	RAL 9016
ZL 108 Schwarz	1005-0002	RAL 9005
ZL 108 T Weiß	1005-0003	100 V-Version,
ZL 108 T Schwarz	1005-0004	Leistung 15/30/60 Watt

Andere Längen und Farben auf Anfrage

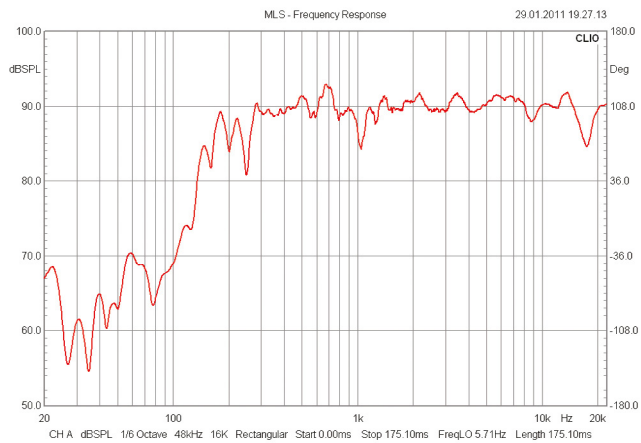
Zubehör	Artikel-Nr.	Ausführung
W-ZL Weiß	7110-0005	L-Montagewinkel (Paar)
W-ZL Schwarz	7110-0006	
SH 50 Weiß	7110-0003	Schwenkhalterung
SH 50 Schwarz	7110-0004	(Schwenkbereich +/- 45°)

ZL 108

Linienstrahler mit Abstrahlwinkel (120° x 40°)

Messdiagramm

ZL 108 Sens. @ 2.83V/1m. d=4m



Front ohne Gitter



Anschlussfeld



W-ZL
L-Montage-Winkel