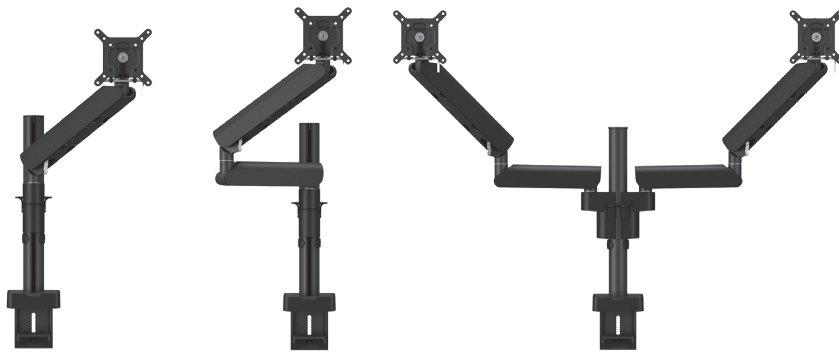
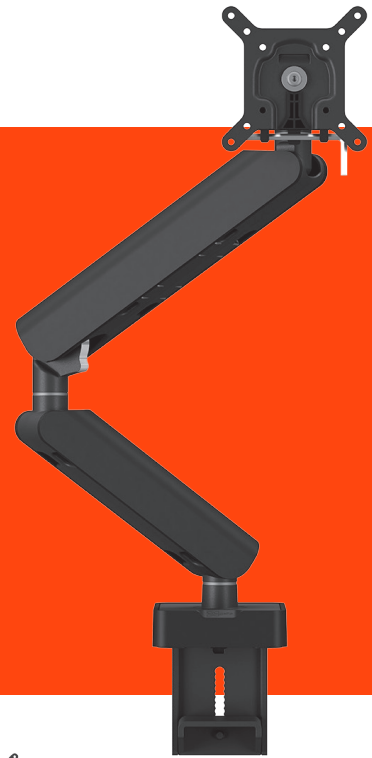


# MOMO Motion+

MOMO 4127  
MOMO 4138

MOMO 4137  
MOMO 4237



## Installation Manual

<b>EN</b> Mounting instructions	<b>RU</b> Инструкция по сборке и установке
<b>DE</b> Montageanleitung	<b>CZE</b> Návod k montáži
<b>FR</b> Consignes d'installation	<b>SK</b> Návod na montáž
<b>NL</b> Montagevoorschrift	<b>HU</b> Szerelési előírás
<b>ES</b> Instrucciones de montaje	<b>TR</b> Montaj kılavuzu
<b>IT</b> Istruzioni di montaggio	<b>RO</b> Instrucțiuni de montaj
<b>PT</b> Manual de montagem	<b>UK</b> Вказівки по монтажі
<b>EL</b> Οδηγίες συναρμολόγησης	<b>BG</b> Инструкции за монтаж
<b>SV</b> Montageföreskrifter	<b>JA</b> 設置の説明書
<b>PL</b> Instrukcja montażu	<b>ZH</b> 装配说明

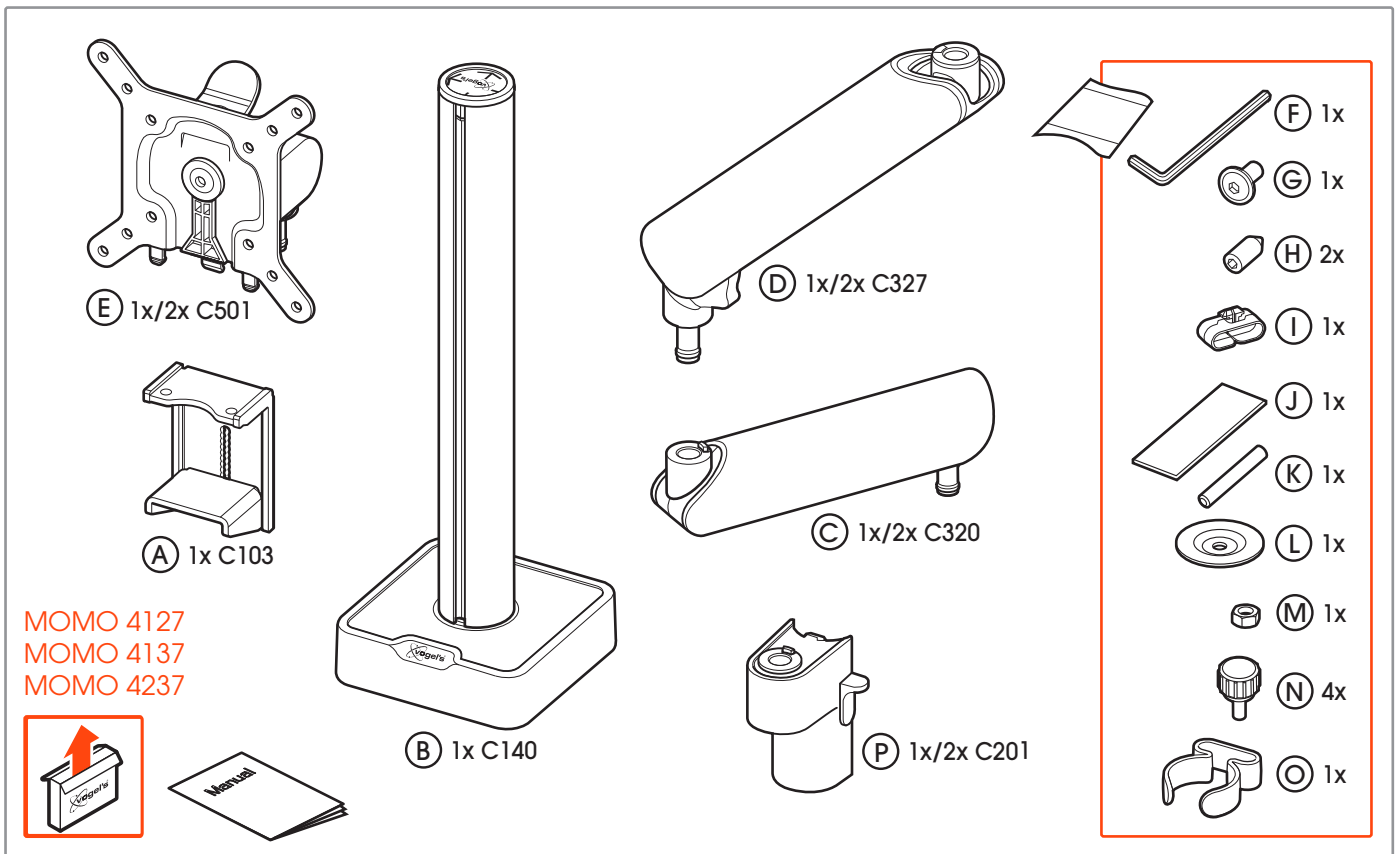
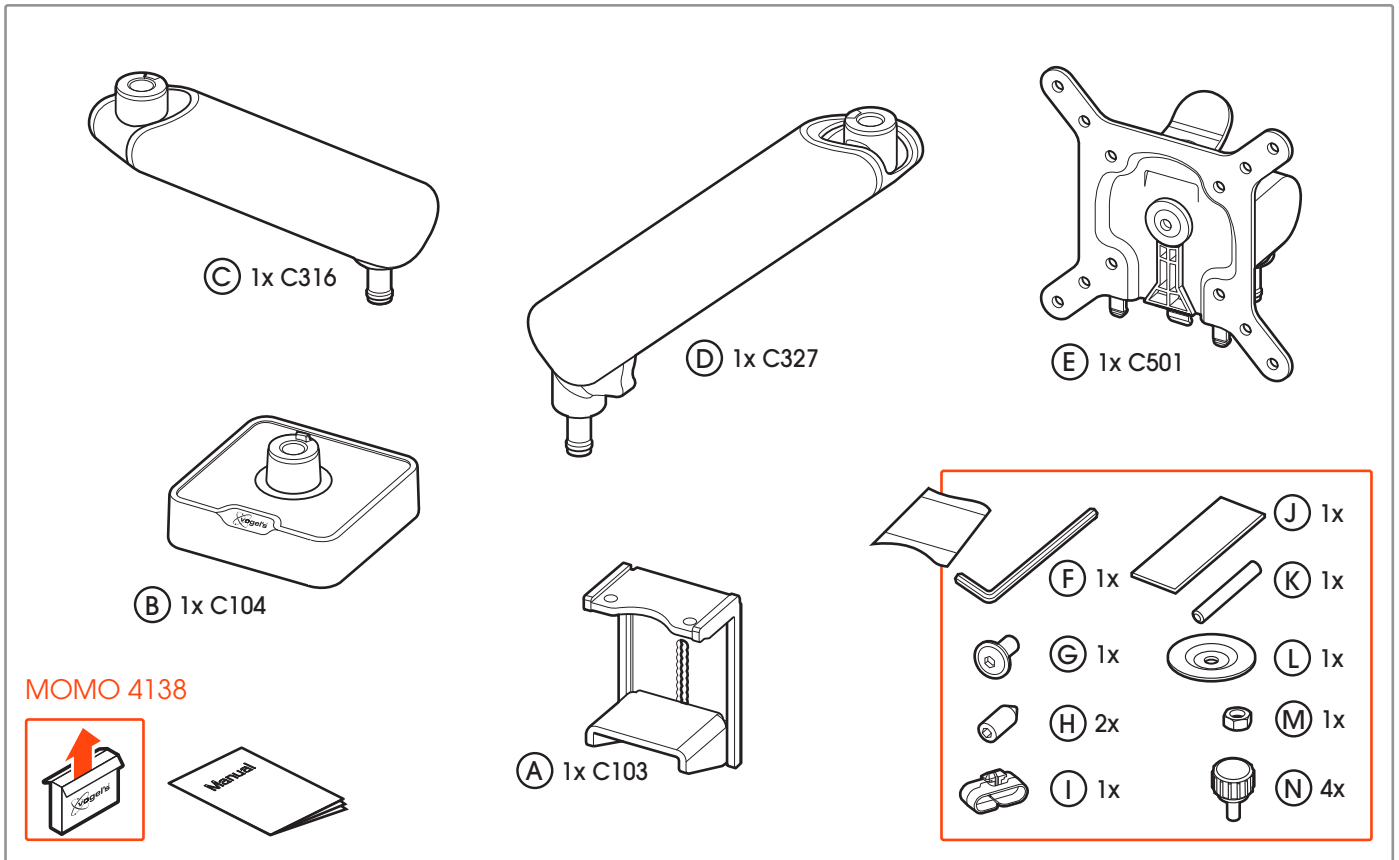
### CONTENTS

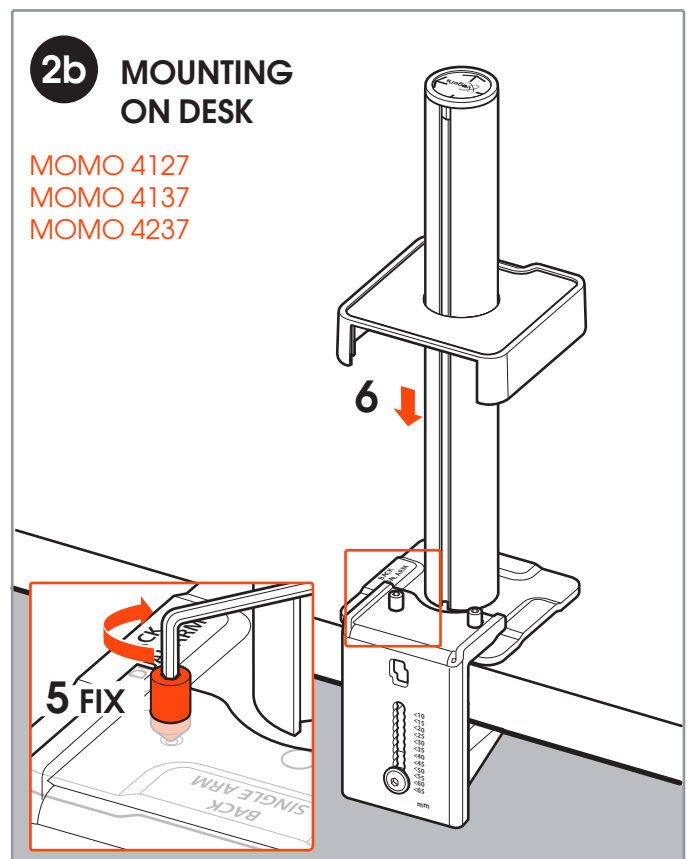
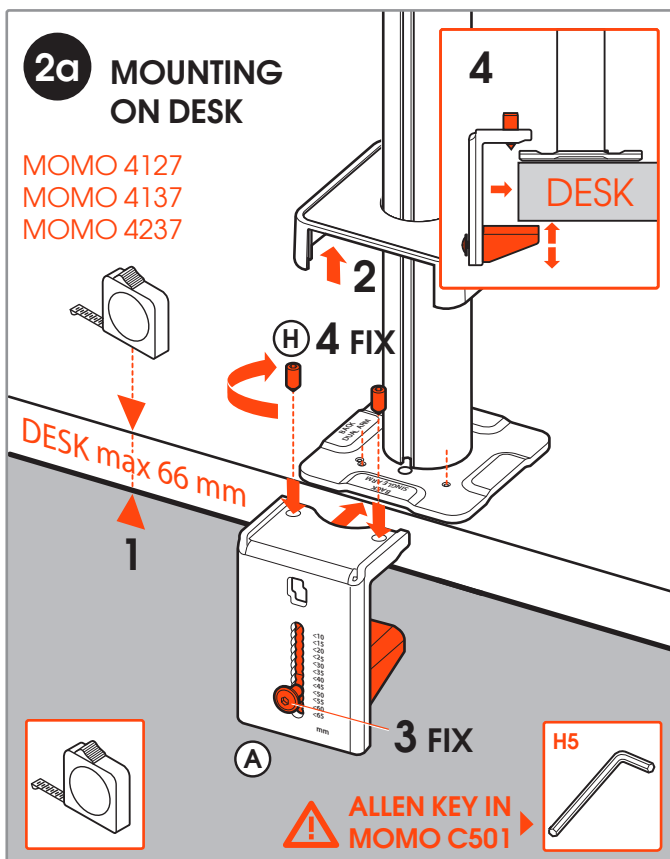
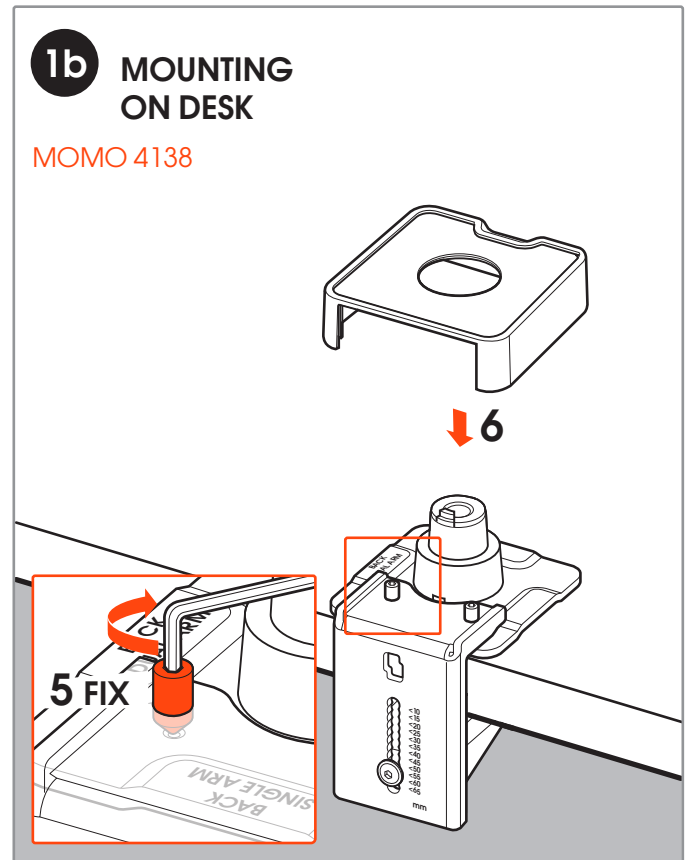
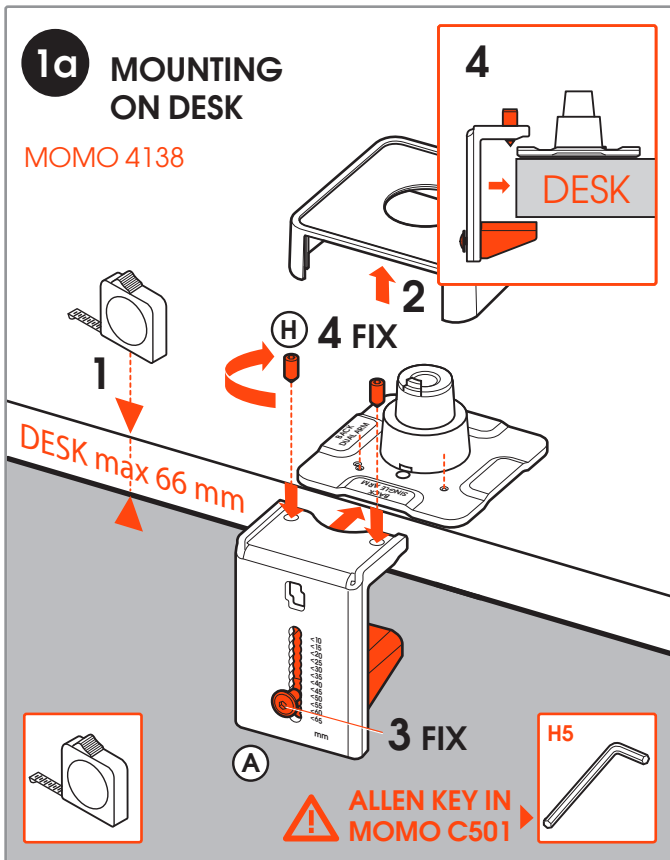
Mounting Instructions	3
Notes	9
Contact Details	12

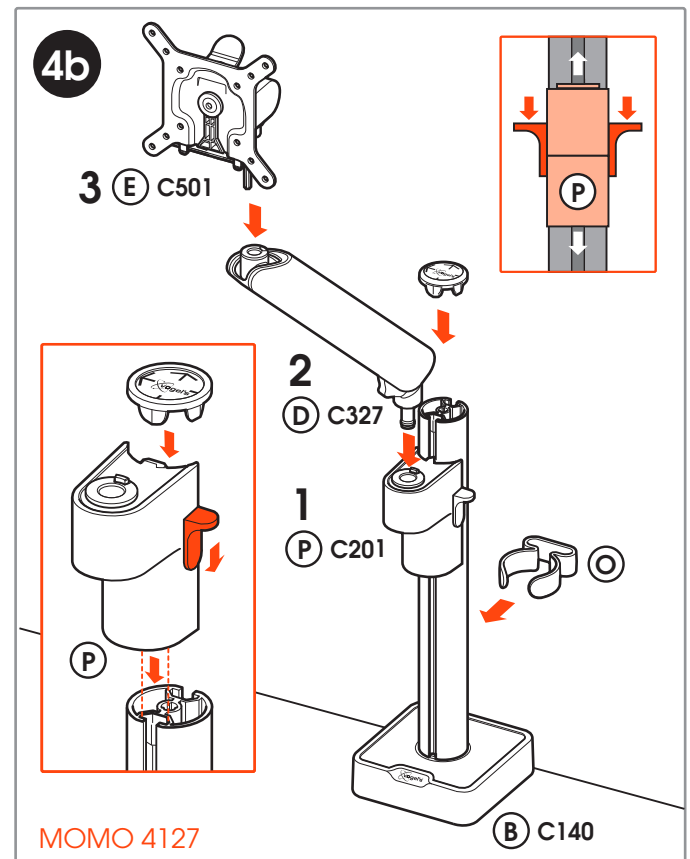
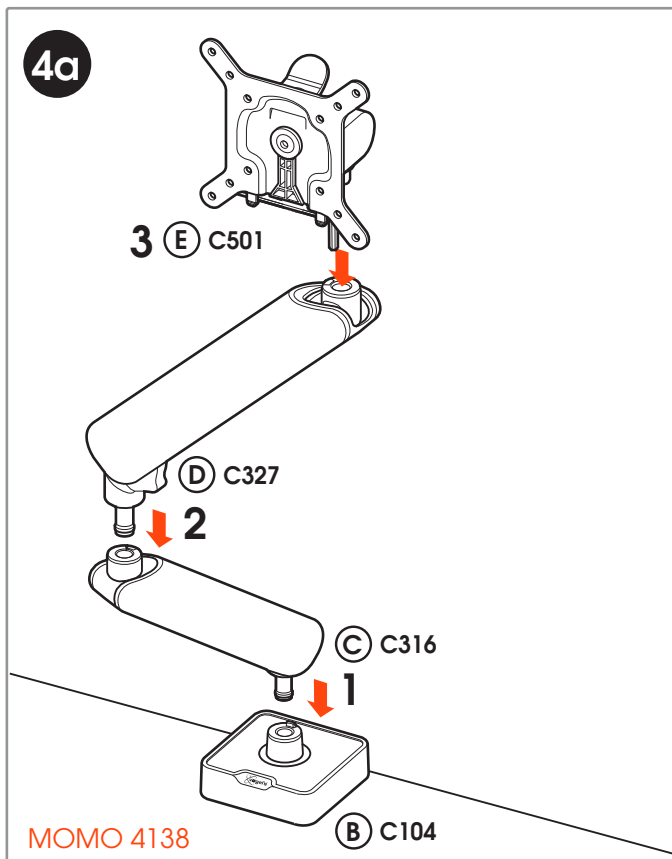
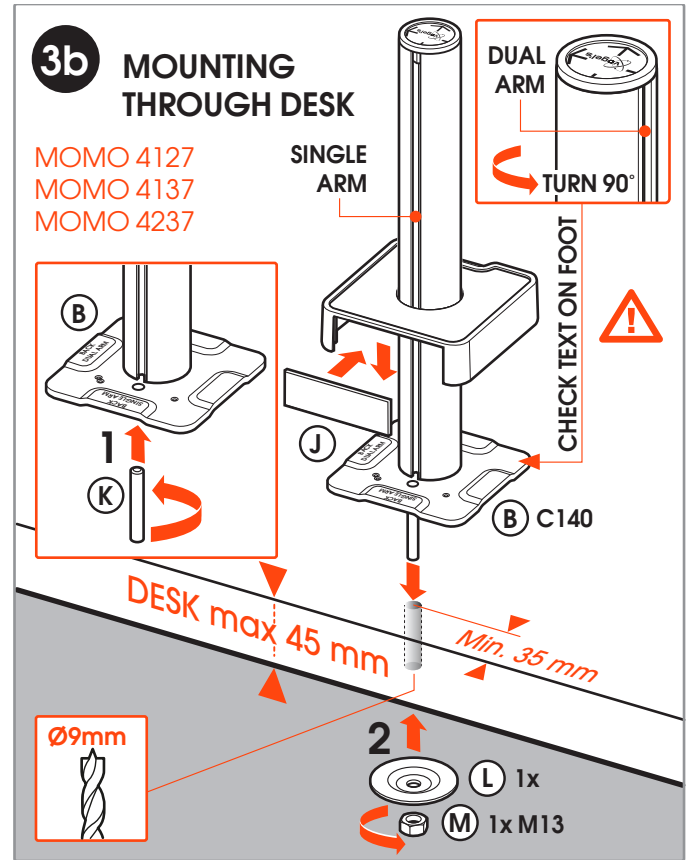
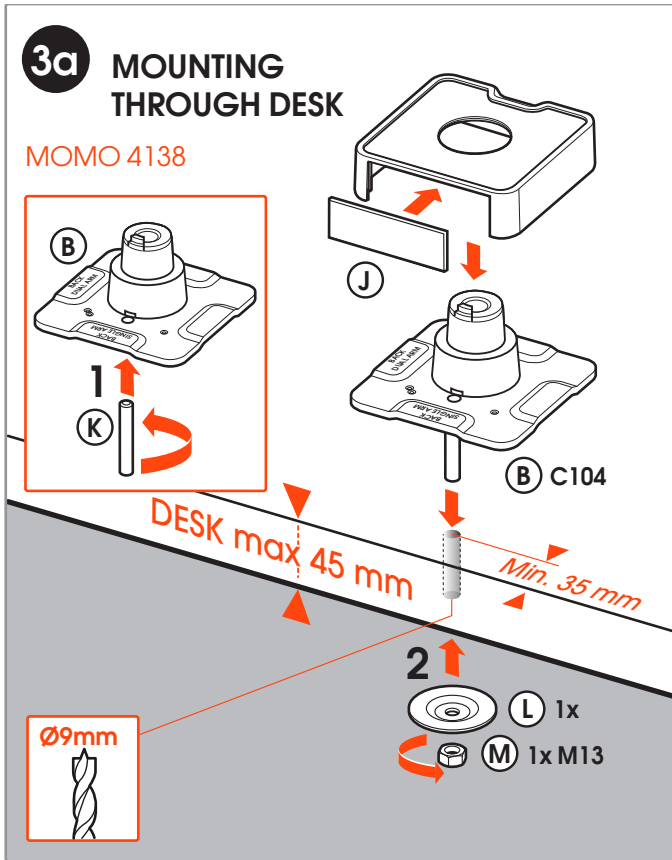


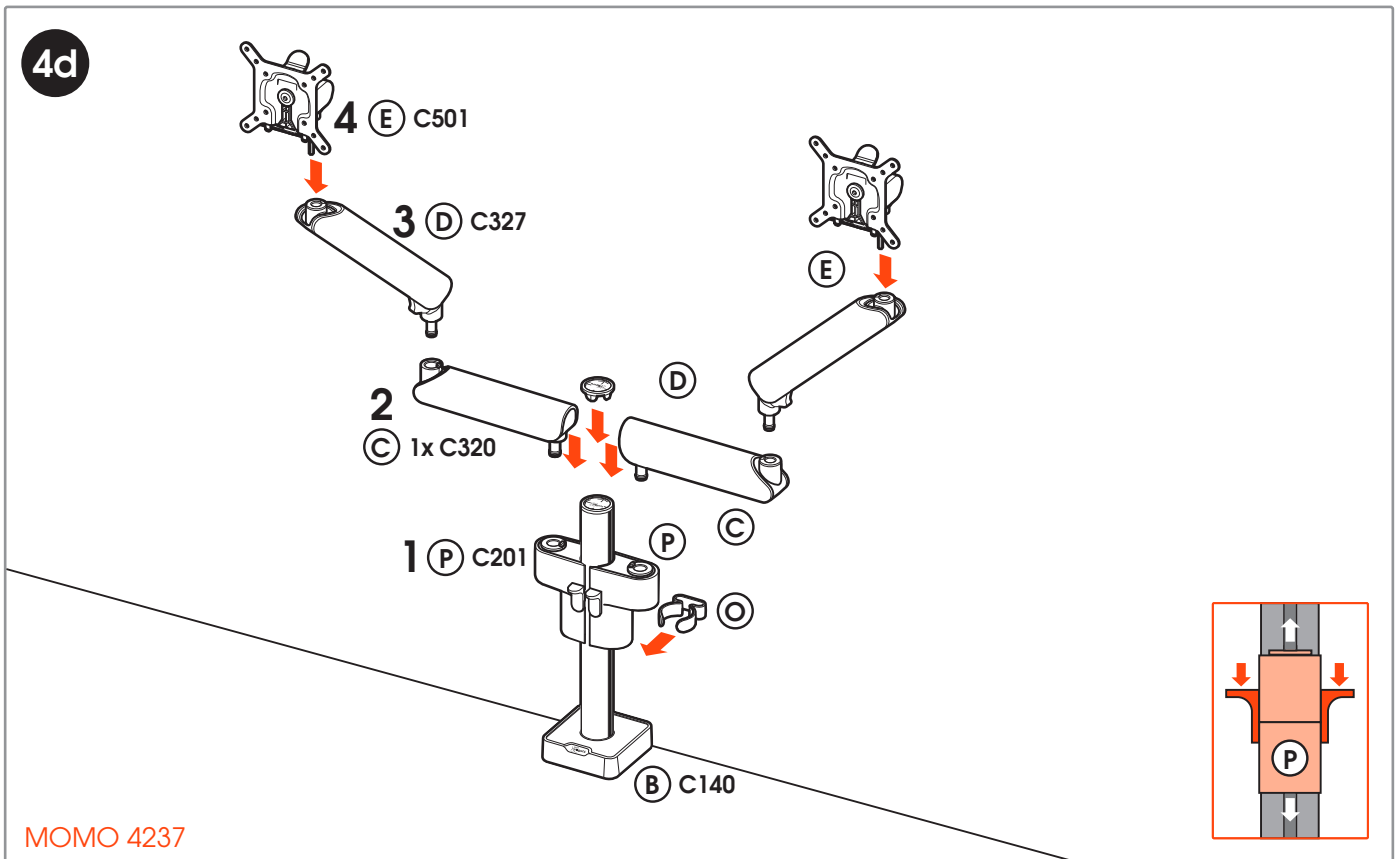
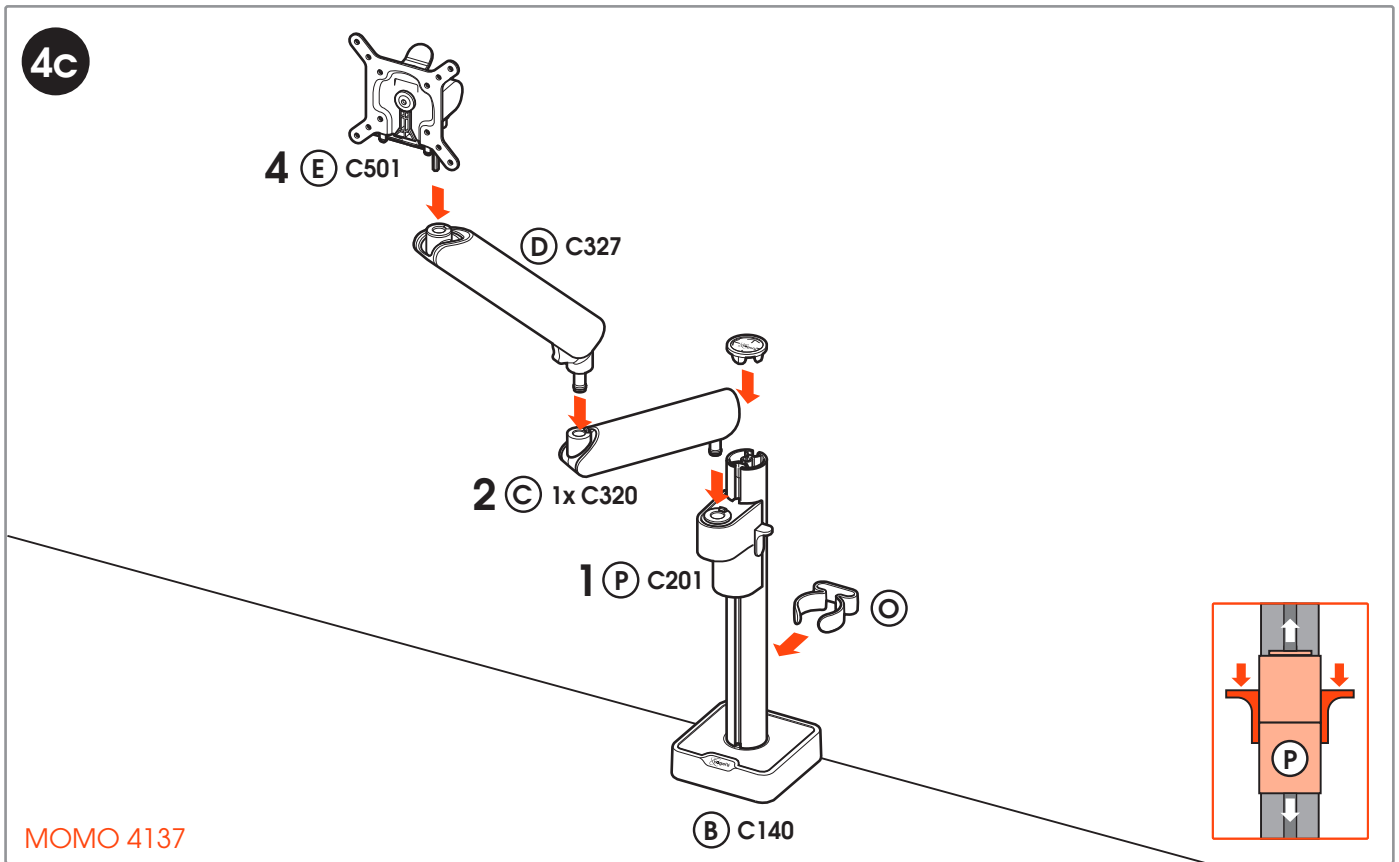
Max. load  
10 kg / 22 lbs

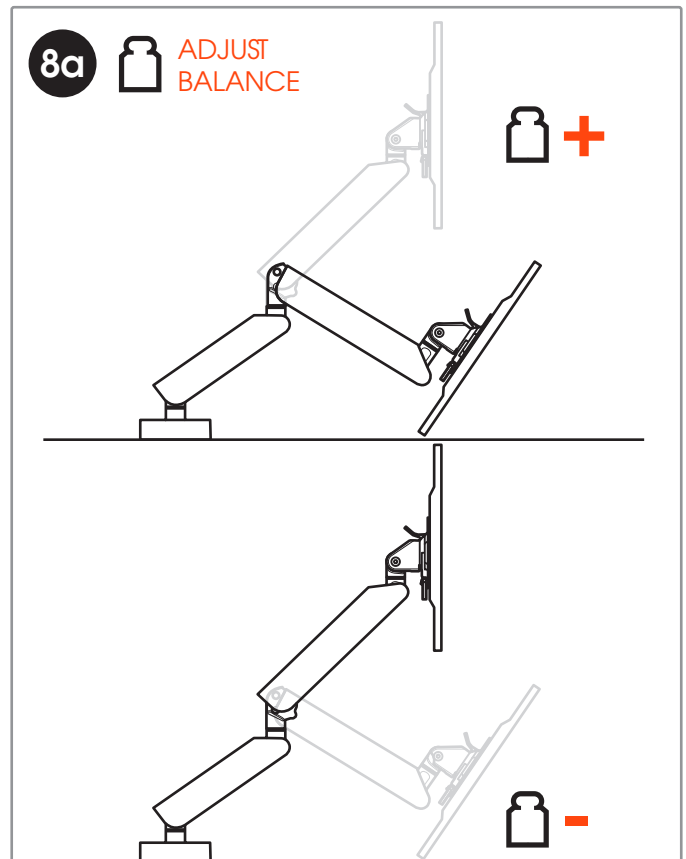
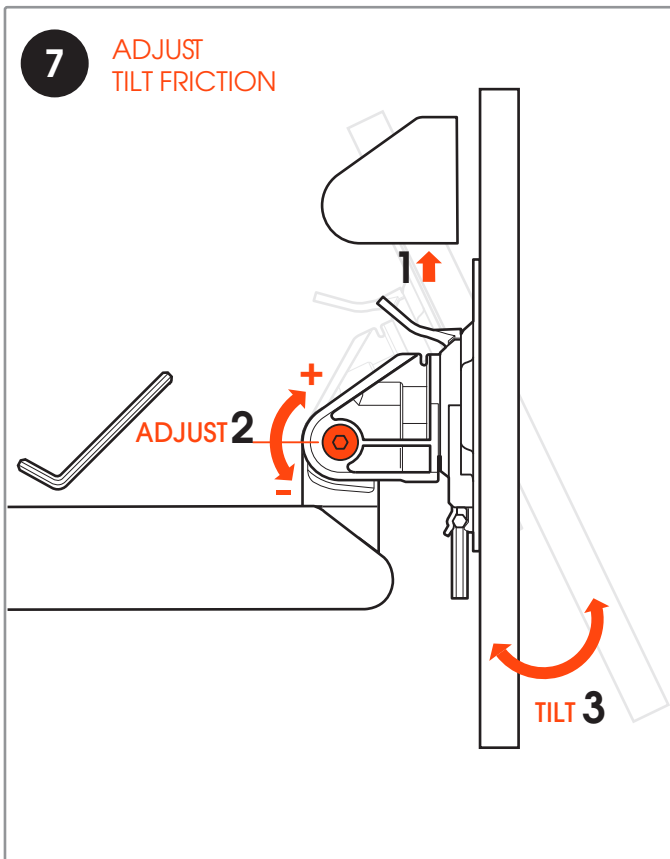
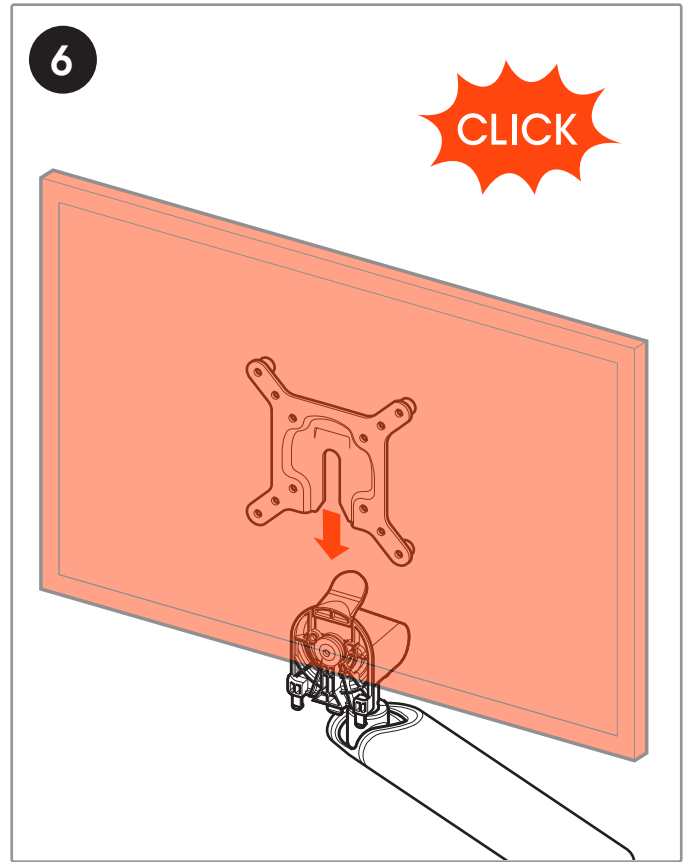
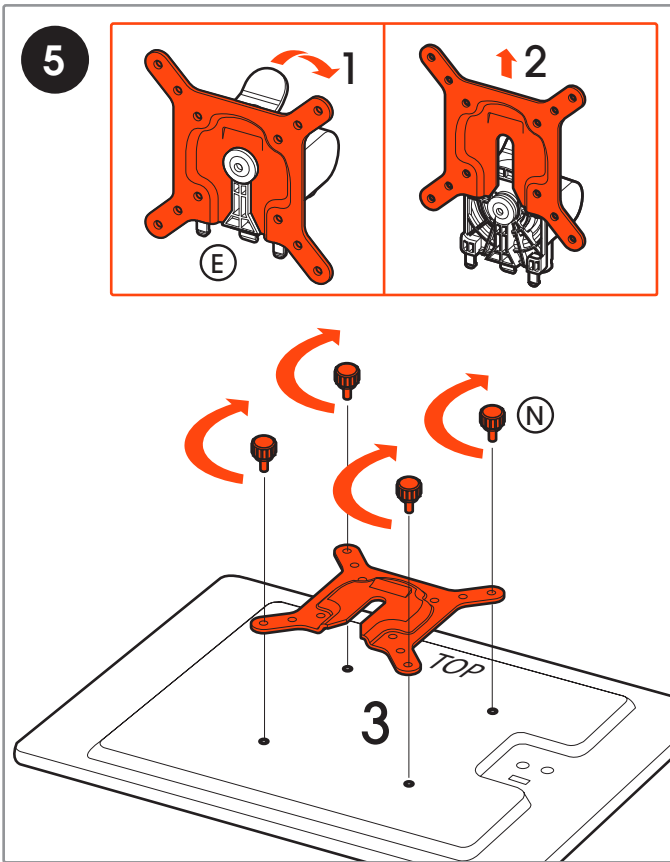


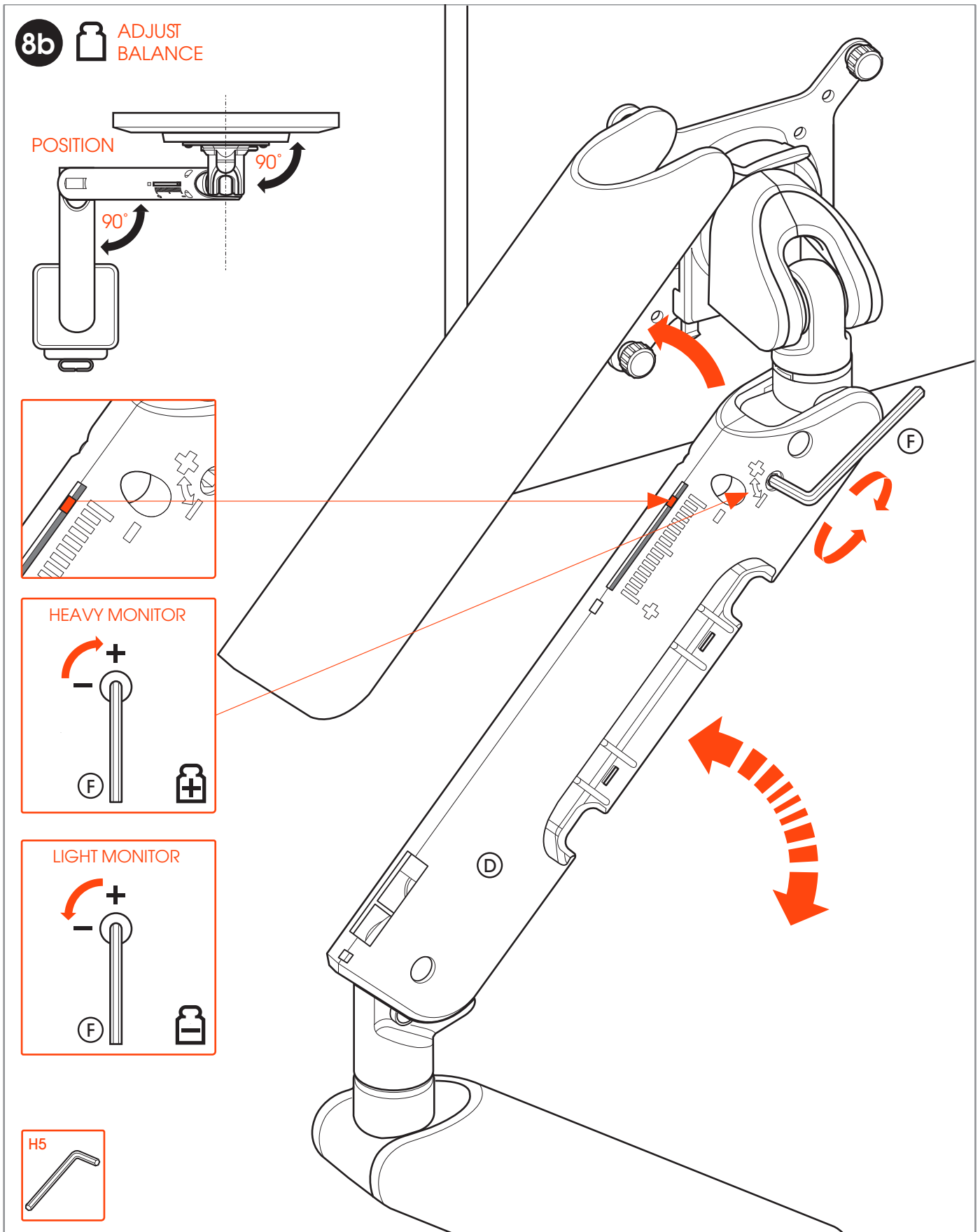




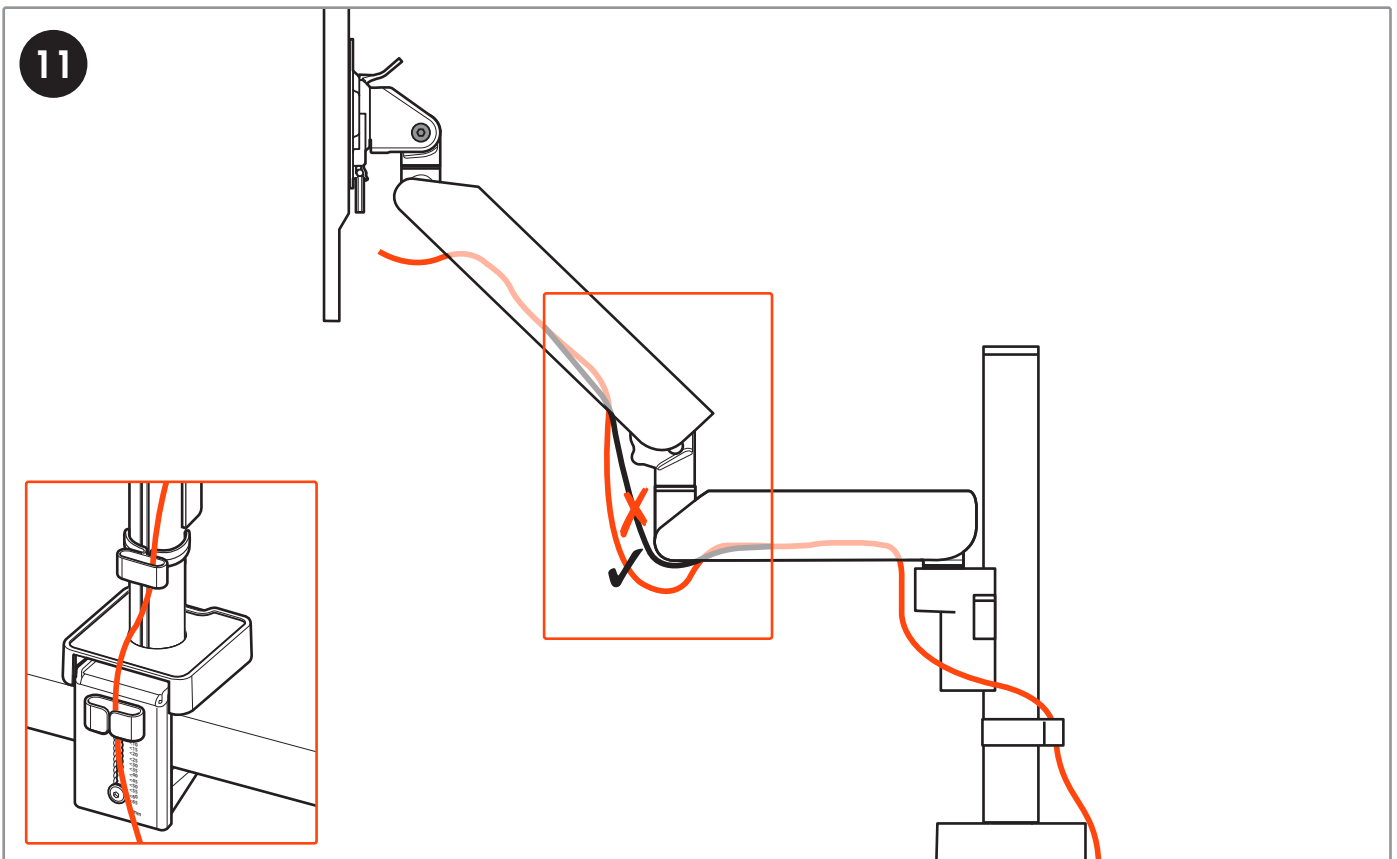
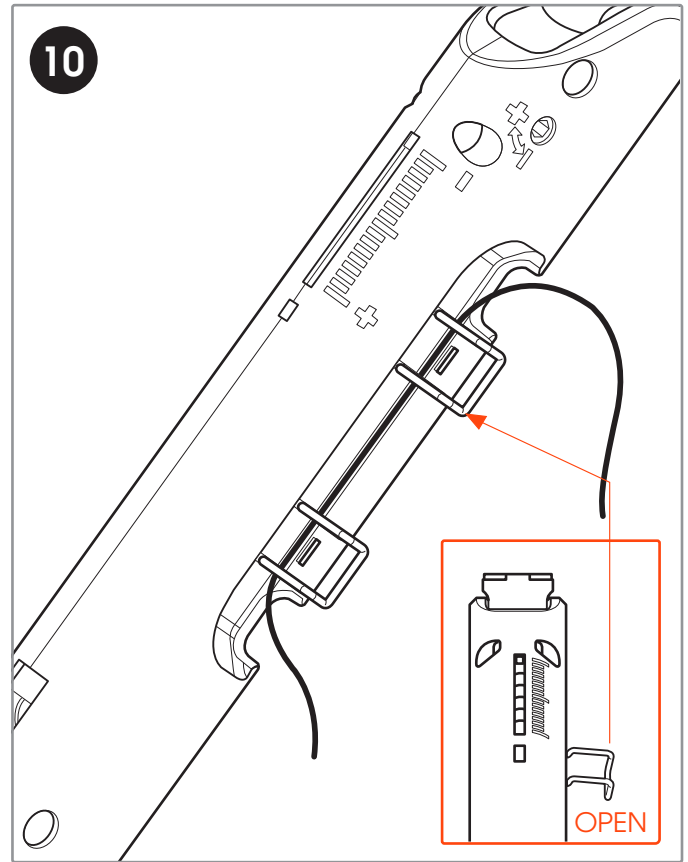
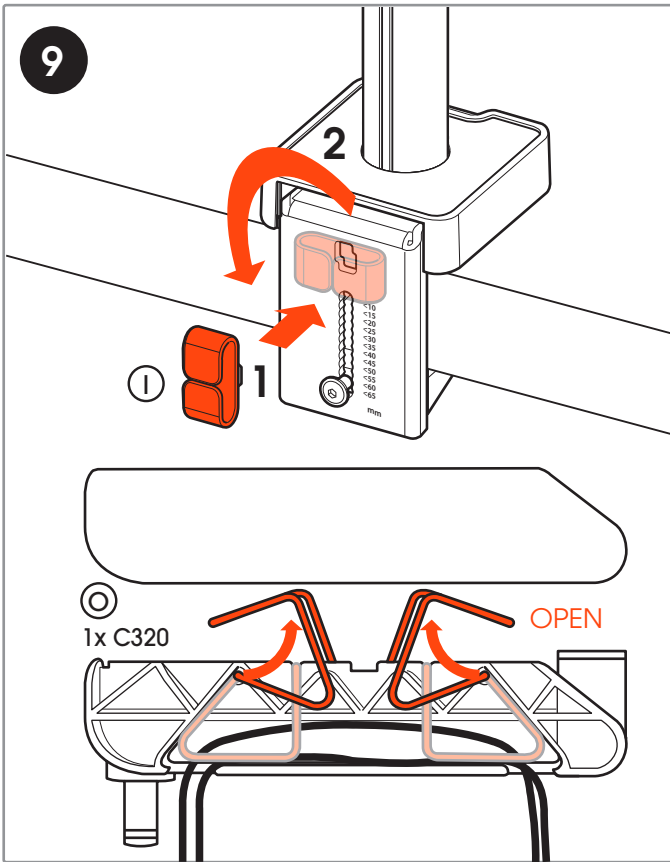




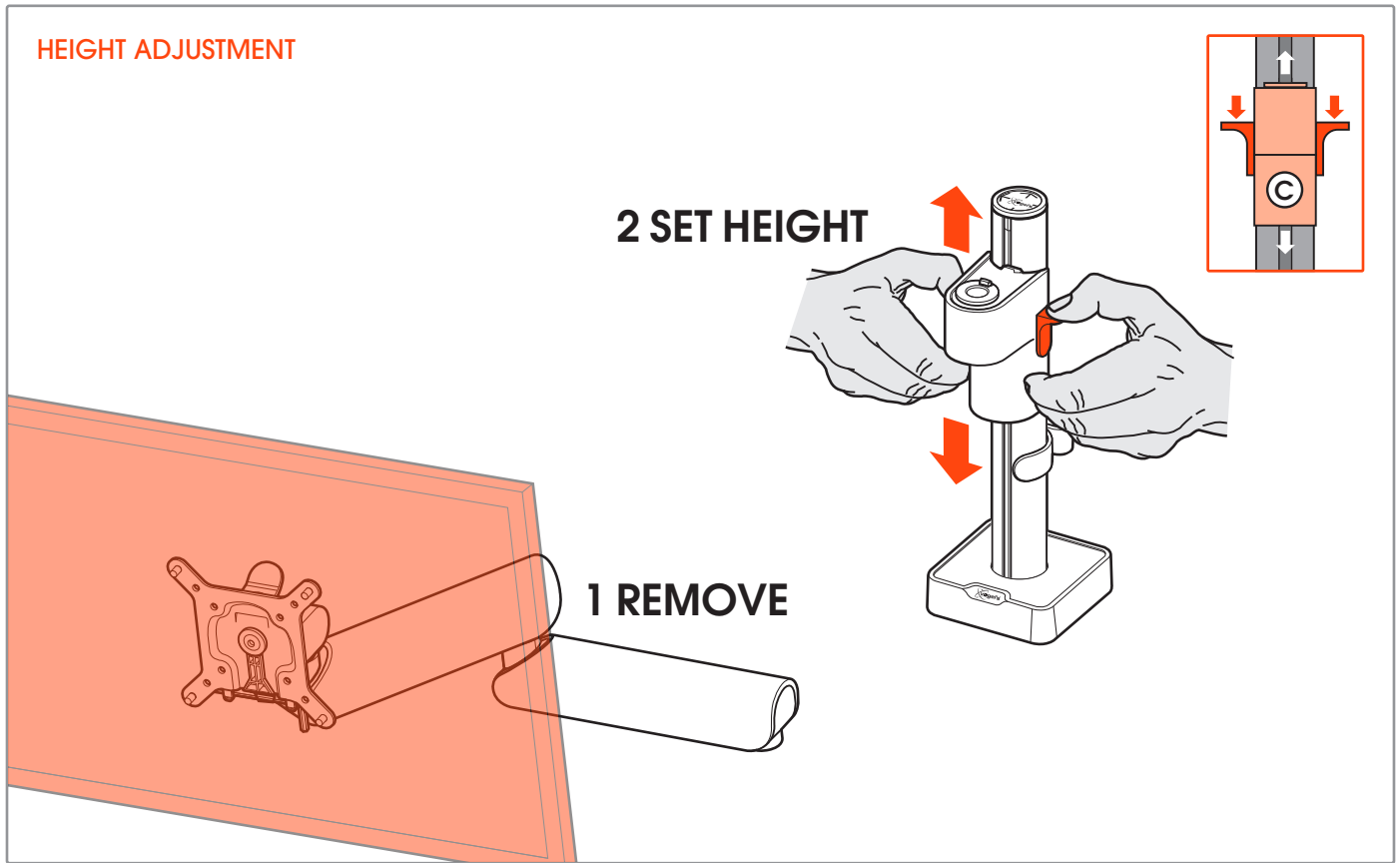








**HEIGHT ADJUSTMENT**





**Vogel's Products BV**

HONDSRUGLAAN 93,  
5628 DB EINDHOVEN,  
THE NETHERLANDS

T +31 (0)40 264 74 00

E [info@vogels.com](mailto:info@vogels.com)

W [www.vogels.com](http://www.vogels.com)

- (GB) Subject to printing errors and technical amendments.  
(NL) Drukfouten en technische wijzigingen voorbehouden.  
(F) Sous réserve de fautes d'impression et de modifications techniques.  
(D) Für Druckfehler übernehmen wir keine Verantwortung. Technische Änderungen vorbehalten.  
(E) Reservados errores de imprenta y sujete a modificaciones.  
(I) Con riserva di modifiche tecniche e di eventuali errori di stampa.  
(P) Reserva-se a ocorrência de gralhas e de modificações técnicas.  
(H) Nyomdahibák és technikai változtatások joga fenntartva.  
(PL) Zastrzega się możliwość występowania błędów drukarskich i zmian technicznych.  
(RUS) Возможны ошибки при печати и технические модификации.

Designed and engineered in the Netherlands. More information on: [www.vogels.com](http://www.vogels.com)