

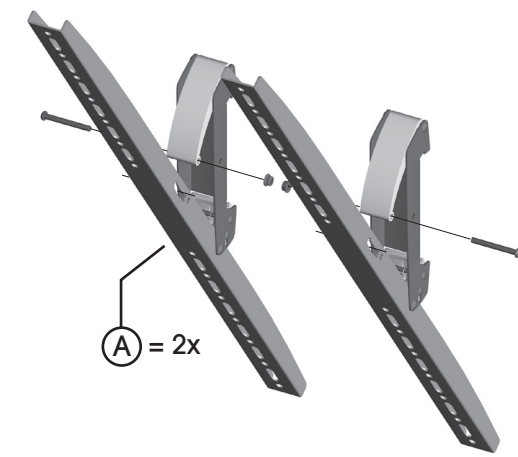


PFS 3302
PFS 3304
PFS 3306
PFS 3308

Interface display strips

Mounting instructions
Montagevoorschrift
Instructions de montage
Montageanleitung
Guía de montaje
Istruzioni di montaggio
Instruções de montagem
Monteringsanvisning
Instrukcja montażu
Рекомендации по установке

Max. 80 kg / 176 lbs



(A) = 2x

- (B) 4x M4x20
- (C) 4x M5x20
- (D) 4x M6x20
- (E) 4x M8x12
- (F) 4x M8x20
- (G) 4x M8x35
- (H) 8x M5x18x2
- (I) 8x M6x18x1,6
- (J) 4x M8x16x1,6
- (K) 4x M8x21x4
- (L) 2x

(GB) Subject to printing errors and technical amendments.
(NL) Drukfouten en technische wijzigingen voorbehouden.
(F) Sous réserve de fautes d'impression et de modifications techniques.
(D) Für Druckfehler übernehmen wir keine Verantwortung. Technische Änderungen vorbehalten.
(E) Reservados errores de imprenta y sujeta a modificaciones.
(I) Con riserva di modifiche tecniche e di eventuali errori di stampa.
(P) Reserva-se a ocorrência de gralhas e de modificações técnicas.
(H) Nyomdahibák és technikai változtatások joga fenntartva.
(PL) Zastrzeżenie się możliwości występowania błędów drukarskich i zmian technicznych.
(RUS) Возможны ошибки при печати и технические модификации.

More information on: www.vogels.com
VOGEL'S PRODUCTS BV, HONDSRUGLAAN 93, 5628 DB EINDHOVEN, THE NETHERLANDS

